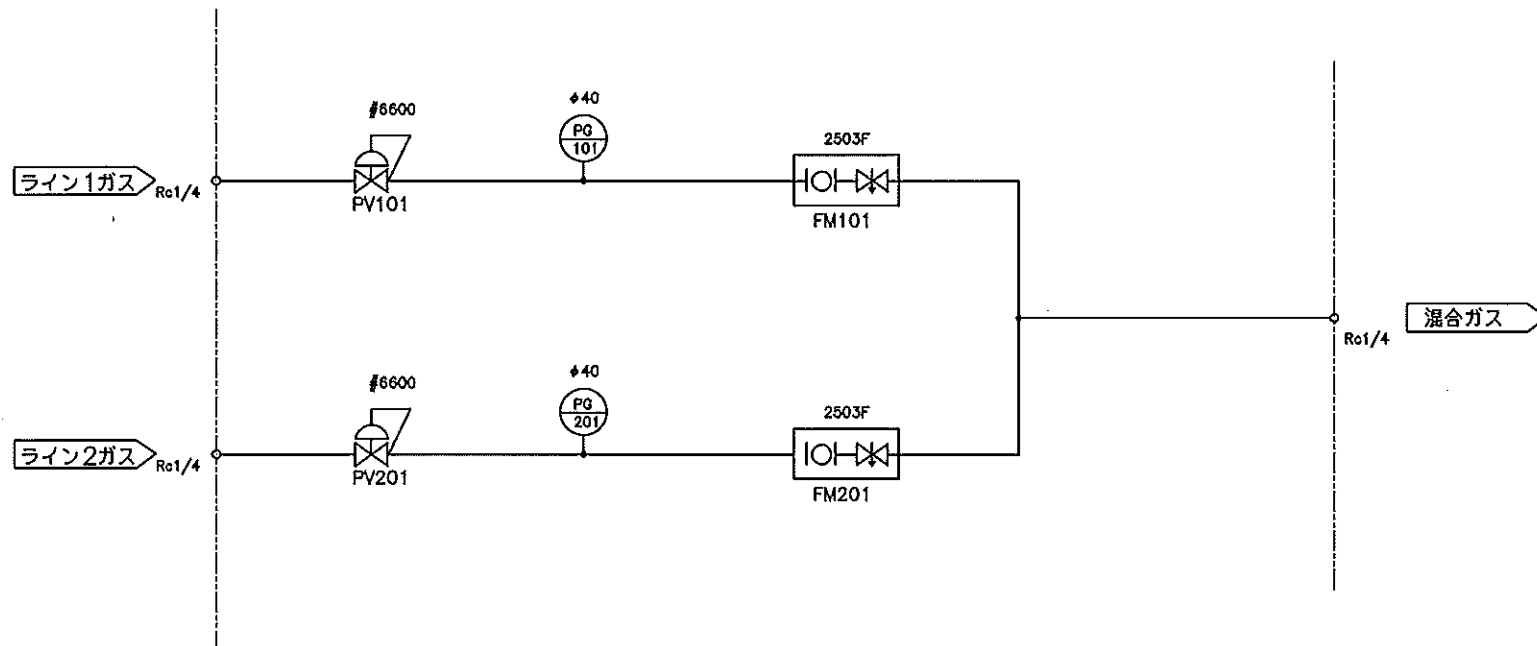


符号	記号	名称	PG	圧力計															
➡		出入口口(気体接続)	※	NV	フローコントローラ														
⊗	PV	減圧弁	—		配管														
⊗	FM	フローメータ																	



△	年月日	変更者	顧客先 CUSTOMER	製図 DRAWN BY	設計 DESIGNED BY	検査 CHECKED BY	承認 APPROVED BY	コフロック株式会社
△	年月日	変更者						
△	年月日	変更者						
△	年月日	変更者						
△	年月日	変更者						
△	年月日	変更者	尺取 SCALE	名称 TITLE			図面番号 DRAWING NO.	
△	年月日	変更者	/	PMG-1 (ポータブルガス混合器) フローシート			KT-127051-02	