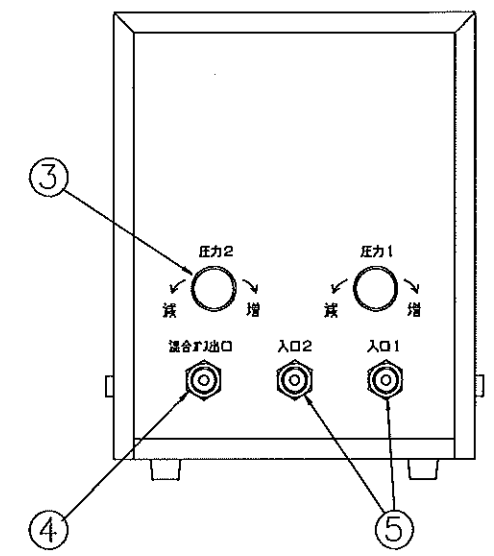
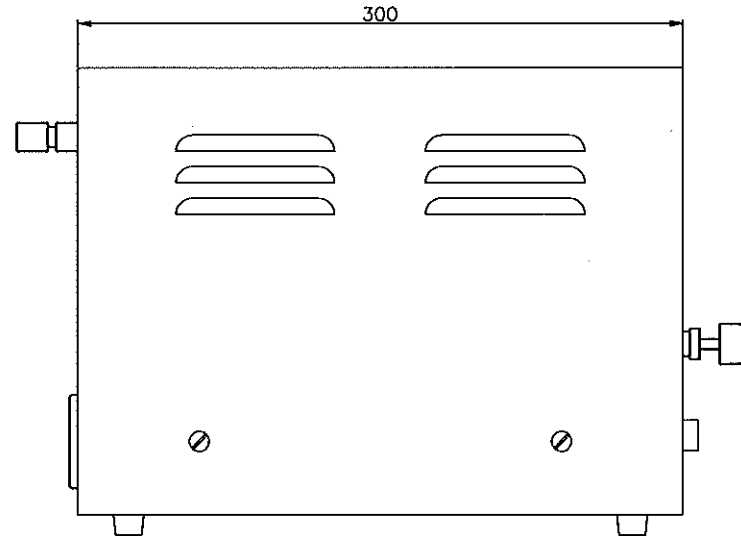
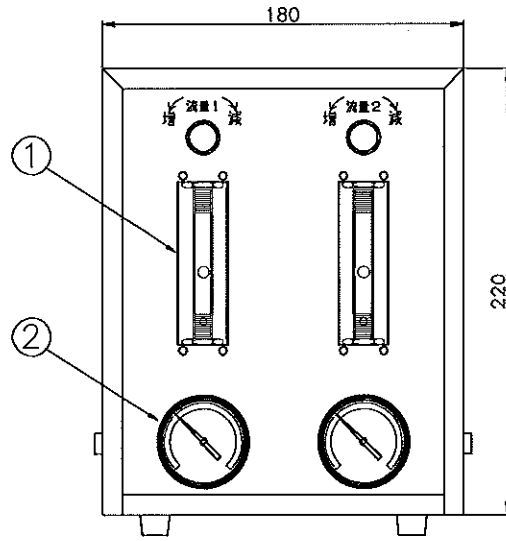


番号	名称	規格仕様	備考
1	流量計	2503F	
2	圧力計	ブルドン管式 φ40	
3	減圧弁	#6600* -A	
4	ガス出口		
5	ガス入口		



△	年月日 DATE	実更者 REVISED BY	顧客先 CUSTOMER	製図 DRAWN BY	設計 DESIGNED BY	検図 CHECKED BY	承認 APPROVED BY	コフロック株式会社
△								
△								
△								
△				尺度 SCALE	名称 TITLE	図面番号 DRAWING NO.		
△				1/2.5	PMG-1A (ポータブルガス混合器) 外観図	KT-127051-01		