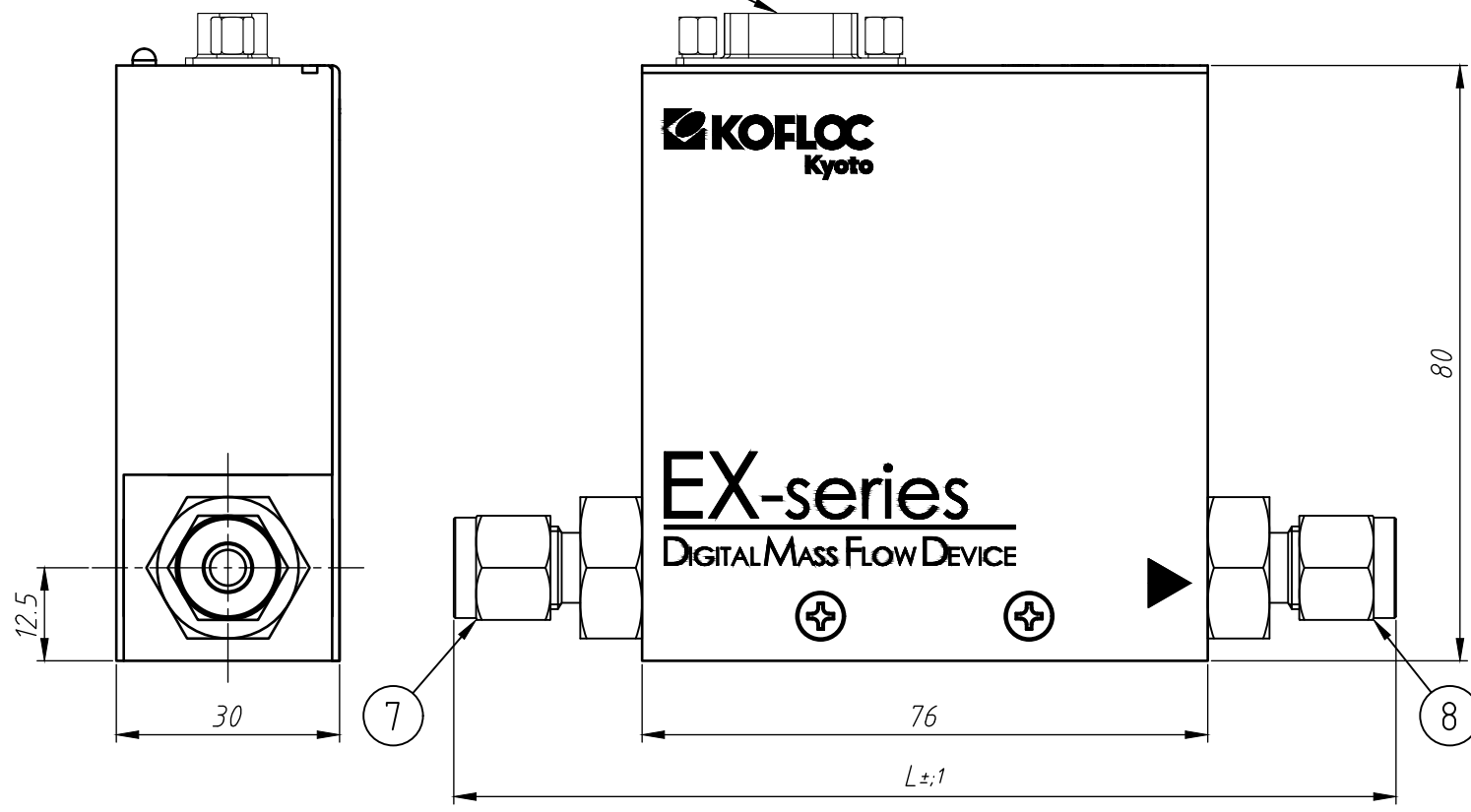
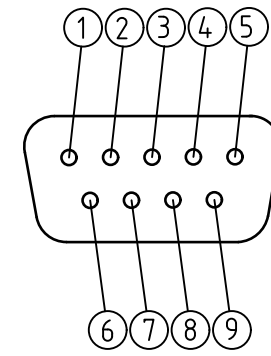
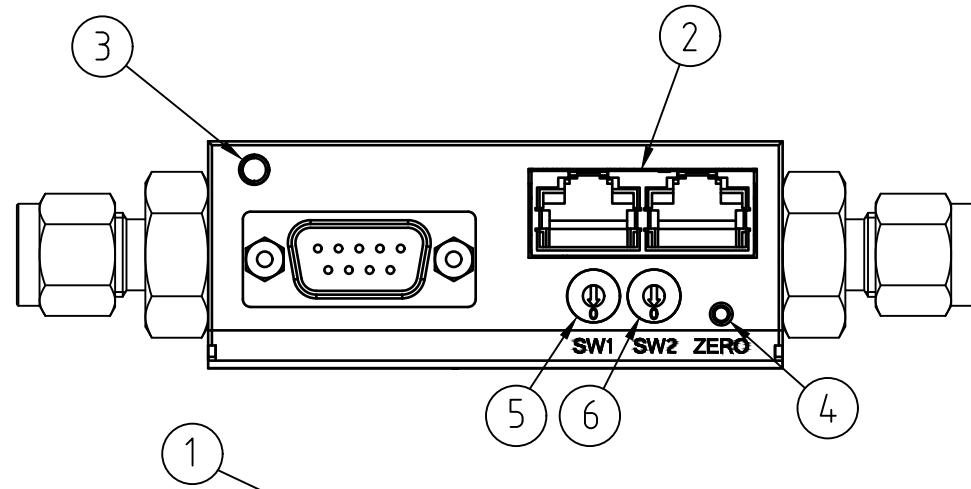


図面番号	MR300031D1
品名	デジタルマスフローデバイス EX-250SC/250SM外觀図
御注文主	殿

型式:

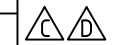
仕様

流体:	_____
流量:	_____
入力信号:	_____
出力信号:	_____
電源電圧:	_____



①Dsubコネクタ(入)

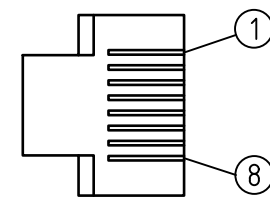
ピン番号	電源±15V仕様		電源+24V仕様	
	信号名称			
1	バルブ開閉入力*1			
2	流量出力			
3	電源+15V	電源+24V		
4	電源COM			
5	電源-15V	N.C.*2		
6	流量設定入力 Hi*1			
7	流量出力COM			
8	流量設定入力 Lo*1			
9	N.C.*2			



*1.EX-250SCのみ
*2.接続しないで下さい

表1. SW1ガス種割り当て表

No.	ガス種
0	1-サ-指定ガス
1	N2
2	Air
3	H2
4	He
5	Ar
6	O2
7	CO2
8	使用不可
9	1-サ-カスタムC.F.モード (1-サ-変更可)

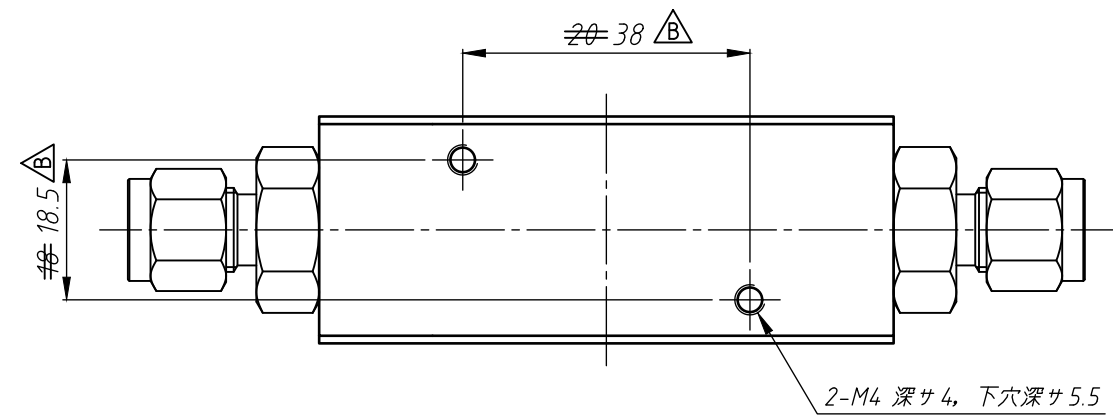


②RJ-45コネクタ(入)

ピン番号	信号名称
1	デジタル信号 COM
2	デジタル信号 COM
3	N.C.
4	シリアル出力 (-)
5	シリアル出力 (+)
6	N.C.
7	N.C.
8	N.C.

表2. 接続継手の違いによるL寸法

継手	L寸法[mm]
1/4F900	126.6
1/8F900	122.6
3/8F900	131.6
1/4UJR	123.0
Rc1/4	102.0
1/8SWL	122.8
1/4SWL	127.4
3/8SWL	130.4
1/4VCR	123.8



符号	名称	規格仕様	備考
8	ガス出口		表2
7	ガス入口		表2
6	ロータリスイッチ 2(SW2)	機器アッド切り替えスイッチ	1~9
5	ロータリスイッチ 1(SW1)	ガス切り替えスイッチ	表1
4	ゼロアシストスイッチ		
3	LED	赤/緑	
2	通信コネクタ	RJ-45(双)	
1	コネクタ	Dsub9ピン(入)	

尺度	1 : 1	投影法	
----	-------	-----	--

図面変更		Dsubコネクタ信号一覧表修正	2024.12.25	林
		Dsubコネクタ信号一覧表修正	2020.1.7	原田
		本体アロウ変更	2019.12.18.	吉田

コフロック株式会社

設計	製図	検図	承認
日付	年	月	日