

New Release

KOFLOC
Kyoto

PIマスフローコントローラ

MODEL ST-500 SERIES

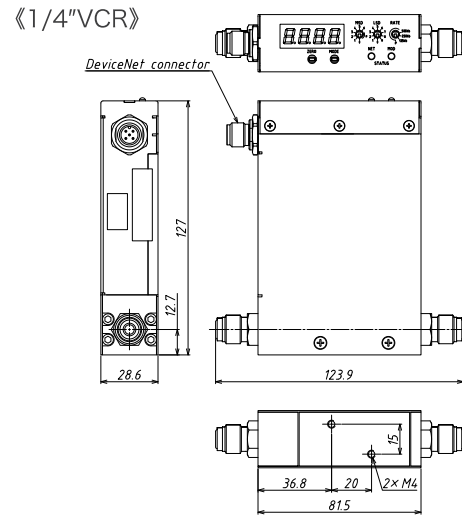
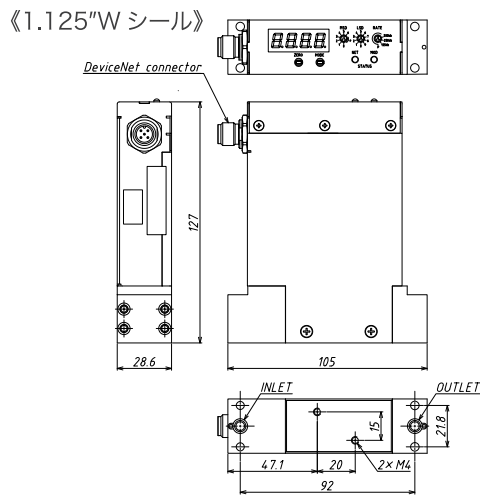
- PI … Pressure Insensitive (ST-500のみ)
圧力変動に対し安定した流量制御が可能
- ダイヤフラム式バルブ採用のメタルシールMFCで、EP処理及び酸化被膜処理により
腐蝕性流体に対応
- DeviceNet[®]、EtherCAT[®]、RS485通信対応
(ST-550のみ)
- ガスパネルマウント、Wシール/Cシール継手対応
- S.P.精度で高精度な計測制御が可能、
全流量制御範囲 応答1sec以内
- 専用アプリによるマルチレンジ機能 (30~100%F.S.)



標準仕様

MODEL	ST-500 (PI機能あり)		ST-550 (PI機能なし)	
センサ方式	熱式巻線センサ		熱式巻線センサ	
バルブ方式	比例ソレノイドバルブ (非通電時 閉)		比例ソレノイドバルブ (非通電時 閉)	
フルスケール流量 (N ₂ 換算)	10SCCM~10SLM	30SLM	10SCCM~10SLM	30SLM
制御範囲	2~100%F.S.		2~100%F.S.	
応答性	1sec以内		1sec以内	
精度	±1%S.P. (10~100%F.S.) ±0.1%F.S. (2~10%F.S.)		±1%S.P. (10~100%F.S.) ±0.1%F.S. (2~10%F.S.)	
再現性	±0.2%F.S.		±0.2%F.S.	
動作差圧	50~300kPa	200~300kPa	50~300kPa	200~300kPa
入口最大圧	300kPa(G)		300kPa(G)	
耐圧	1MPa(G)		1MPa(G)	
PI機能	Overshoot ±2%F.S.		-	
Heリークレート	1×10 ⁻¹¹ Pa・m ³ /sec以下		1×10 ⁻¹¹ Pa・m ³ /sec以下	
許容周囲温度	5~50°C		5~50°C	
精度保証温度	15~40°C		15~40°C	
許容保存温度	0~60°C		0~60°C	
許容周囲湿度	0~80%RH (結露なきこと)		0~80%RH (結露なきこと)	
接ガス部材質	SUS316L、PTFE、Au、Co-Ni		SUS316L、PTFE、Au、Co-Ni	
電気接続 (RS485のみ)	-		D-sub9pin、RJ45コネクタx2	
流量設定信号 (RS485のみ)	-		0~5VDC (入力インピーダンス約1MΩ) or 4~20mA (入力インピーダンス約250Ω)	
流量出力信号 (RS485のみ)	-		0~5VDC (負荷抵抗10kΩ以上) or 4~20mA (負荷抵抗500Ω以下)	
デジタルインターフェース	DeviceNet [®] / EtherCAT [®]		RS485 / DeviceNet [®] / EtherCAT [®]	
所要電源	11~25VDC (5VA max)		11~25VDC (5VA max)	
継手・面間寸法	1.125"Wシール 92mm		1.125"Wシール 92mm	
	1.125"Cシール 92mm 1/4"VCR相当		1.125"Cシール 92mm 1/4"VCR相当	
重量	約1,000g		約1,000g	

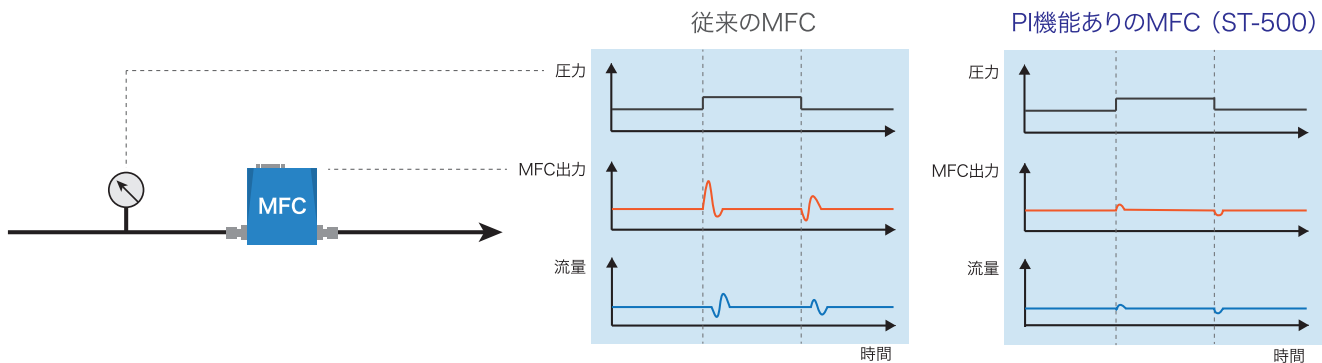
※N₂ガスでの精度保証です。 ※PI機能の仕様は、SV5 ~ 100%F.S.における±3psiの供給圧力変動に対するものです。 ※仕様、外觀などを予告なく変更することがございます。



PI機能 (ST-500のみ)

従来型のマスフローコントローラは、供給側の圧力変動に過敏に反応することで、瞬間的に大きく流量が乱れるなど、制御が不安定になるという課題がありました。ST-500は、この課題を解消するPI機能(PI…Pressure Insensitive 圧力鈍感性)を新たに備えたマスフローコントローラです。

流量センサ前段に圧力センサを搭載しており、そこで捉えた圧力変動を変動前の圧力と比較しリアルタイムでバルブ開度に補正をかけることで、圧力変動に対して安定した流量制御を行うことが可能です。半導体製造装置など、安定性や正確性が必要となるガス供給プロセスに適しております。



注文方法

MODEL	通信	継手	流体	フルスケール流量	校正温度	設定出力信号 <small>※ST-550 R4のみ</small>	使用圧力
ST-500	D : DeviceNet®	1/4VCR			0°C	V : 0-5V	H : 150~300kPa
ST-550	E : EtherCAT® R4 : RS485 <small>※ST-550のみ</small>	1.125"Wシール 1.125"Cシール			20°C	I : 4-20mA	L : 50~149kPa
記入例	ST-500	D	1/4VCR	N ₂	10SLM	0°C	H

※注文・見積もりは、注文方法・記入例にそってご指定いただき、お近くの販売店または弊社営業所にご連絡ください。

コフロック株式会社



<https://www.kofloc.co.jp>

- 東京メインオフィス** 〒103-0013 東京都中央区日本橋人形町3-3-6 人形町ファーストビル1F
tel: 03-3664-0200(代) fax: 03-3664-0210
- 名古屋オフィス** 〒450-0002 名古屋市中村区名駅5-16-17 花車ビル南館8F
tel: 052-583-0411(代) fax: 052-569-1286
- 大阪オフィス** 〒564-0063 大阪府吹田市江坂町1-23-20 TEK第2ビル8F
tel: 06-4861-4441 fax: 06-4861-4455