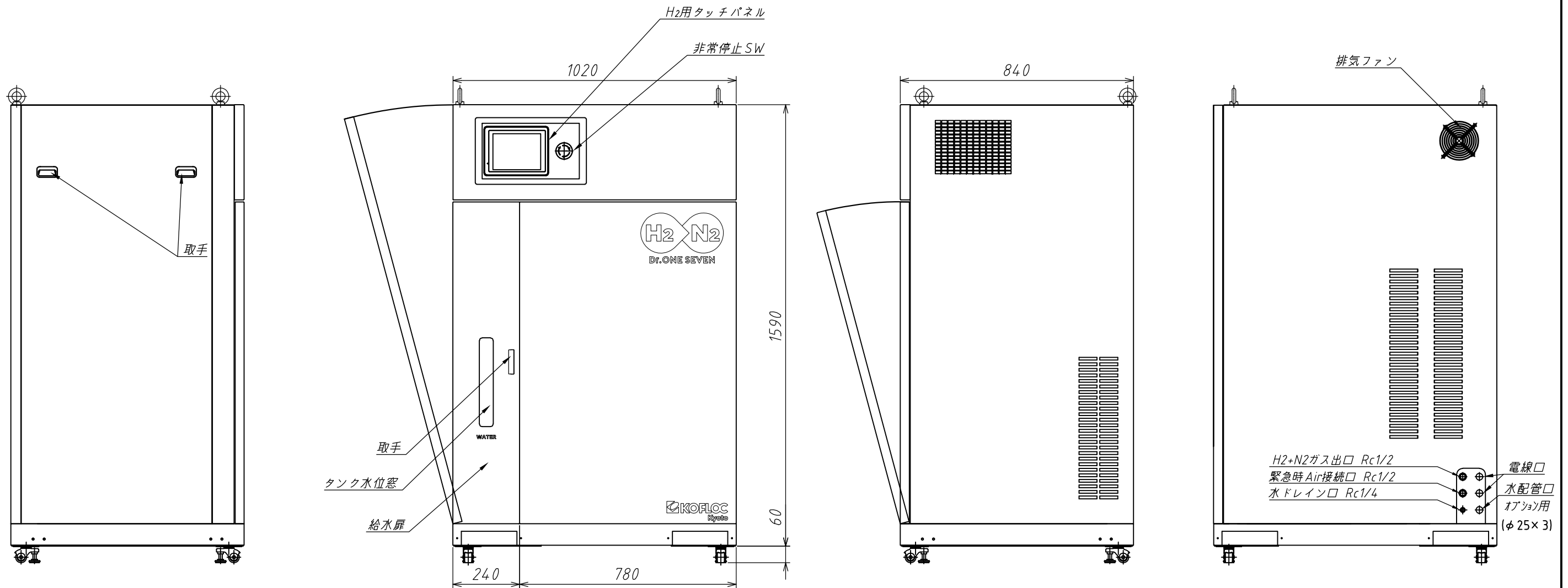
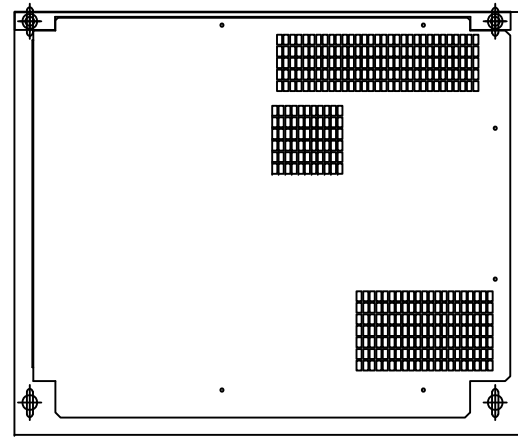


参考図面
REFERENCE DATA



図面 変更	記号	変更内容	日付	製図	設計	削り加工の一般指示事項	UNLESS OTHERWISE SPECIFIED	日付	年	月	日	材質	コフロック株式会社
						JIS B 0408 B級	ねじ等級 JIS 2級	日付	1	15		処理	
						標準寸法の区分	表面粗さ	尺度				仕上	
						6以下 ±0.3	生地平滑	設計	製図	検図	承認	公差	

削り加工の一般指示事項	UNLESS OTHERWISE SPECIFIED
JIS B 0408 B級	ねじ等級 JIS 2級
標準寸法の区分	表面粗さ
6以下 ±0.3	生地平滑
30以下 ±0.5	100S以下
120以下 ±0.8	25S以下
400以下 ±1.2	6.3S以下
1000以下 ±2	0.8S以下

* 有害なキズ、カエリ、バリ等なきこと
* 幾何公差は JIS B 0419-Kによる

品名	H2+N2発生装置 Dr. ONE SEVEN外形図
図番	