

高圧窒素供給システム (30~60Nm<sup>3</sup>/h 3.5MPa以上 最大 4.7MPa)

High pressure nitrogen supply system

# NEXP Series

Nitrogen Excellent Pressure Series



### 特徴

NEXP シリーズは高圧窒素ガスをオンサイト発生・供給することが可能なシステムです。省エネ型窒素ガス発生装置 NE シリーズと、精製、昇圧機構をユニット化し、導入の簡略化を実現しました。レーザーカットのアシストガスの供給源として最適なシリーズです。

#### 99.999%の高純度対応

高純度窒素を供給でき、クリーンカット用のアシストガスとして使用可能です。酸化被膜の発生を抑え、被膜除去等の後工程を削減できます。

#### ボンベ交換が不要

フィルター・昇圧機・バルブ等の定期整備を必要としますが、ボンベ交換、ガス充填の必要がなく、連続的に窒素ガスを安定供給することが可能です。

※99.999%仕様は水素ガスの供給が必要です。水素ガス発生装置セットアップも可能です。

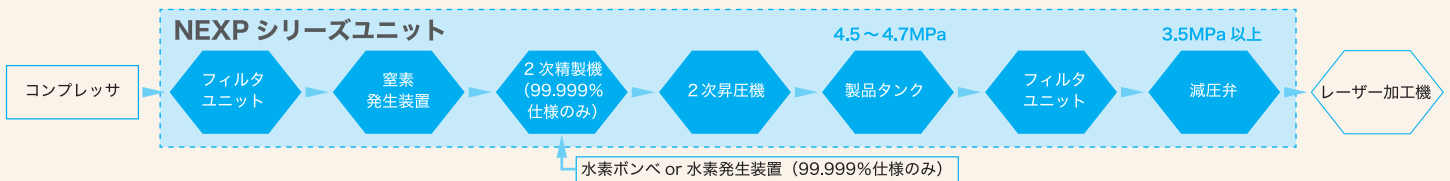
#### 3.5MPa以上の定格吐出が可能 (最大昇圧圧力 4.7MPa)

昇圧機運転圧力を4.5~4.7MPaとすることで、定格3.5MPa以上の窒素ガスを連続供給することが可能です。10mmを超える SUS 材のレーザーカットに対応可能です。

#### 汎用性を拡大

汎用の空気圧縮機が使用可能です。構成機器はチャンネルベース上に配置され、導入時の設置を容易に行うことが可能です。各機器の電源供給は1カ所に集約され、外部コンプレッサを含め信号線の結線のみで「連動自動運転」が可能です。

### システムフロー



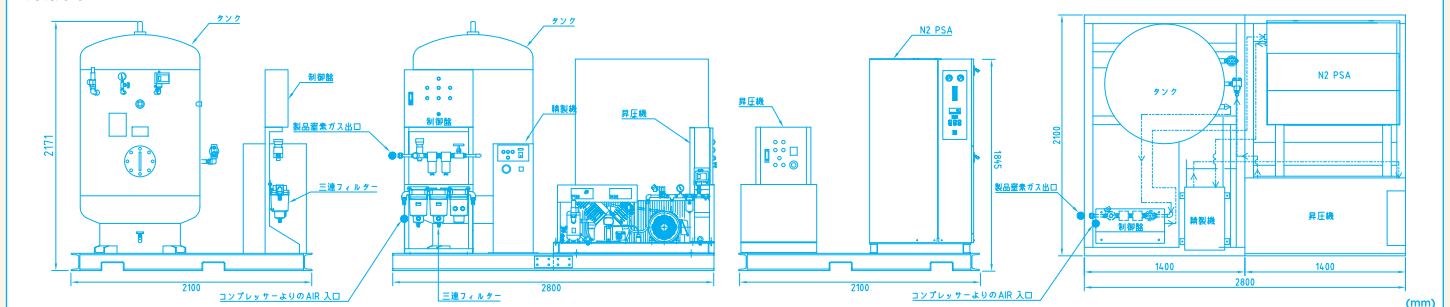
### 仕様

TYPE 型式	NEXP-22K		NEXP-37K	
	4NEXP-22K	5NEXP-22K	4NEXP-37K	5NEXP-37K
純度 (%) <sup>※1</sup>	99.99	99.999	99.99	99.999
発生量 (Nm <sup>3</sup> /h) <sup>※2</sup>	30(500NL/min)		60 (1,000NL/min)	
圧力 (MPa)	3.5MPa( 窒素貯蔵圧力設定 4.5~4.7MPa)			
露点 (°C)	-55以下	-35以下	-55以下	-35以下
周囲温度 / 湿度	2~40°C/10~80%RH			
装置寸法 W×D×H(mm)	総寸法 : 2,800×2,100×2,171 PSA、昇圧ユニット : 1,400×2,100×1,845 タンクユニット : 1,400×2,100×2,171		総寸法 : 3,800×2,600×2,171 PSA、昇圧ユニット : 2,200×2,600×2,100 タンクユニット : 1,400×2,100×2,171	
装置重量 (kg)	総重量 : 3,300 PSA、昇圧ユニット : 1,600 タンクユニット : 1,700		総重量 : 5,700 PSA、昇圧ユニット : 4,000 タンクユニット : 1,700	
2次精製方法	-	水素添加	-	水素添加
水素添加量	-	約 150cc/min	-	約 250cc/min
消費電力 (kW) (公称出力合計)	5.85 (発生装置 : 0.25 精製機 : 0.1 昇圧器 : 5.5)		11.35 (発生装置 : 0.25 精製機 : 0.1 昇圧器 : 11)	
電源電圧 (V)	AC200V 3φ 50/60Hz			
コンプレッサ出力 <sup>※3</sup>	22kW (15kW)		37kW (30kW)	

#### 水素発生装置も合わせてご提案可能です !!

※1 N<sub>2</sub>+Ar の値です。99.999%仕様は 製品ガス中の酸素濃度が 10ppm 以下を保証値といたします。 ※2 周囲温度が 20°C、湿度 60%RH の環境条件下で、0°C 大気圧に換算した値です。周囲温度、湿度により発生できる N<sub>2</sub> ガス量が低下する場合があります。 ※3 上記に記載するコンプレッサ出力は弊社推奨コンプレッサの代表的な値です。コンプレッサメーカー、起動方式により ( ) 内の出力のコンプレッサも選択可能です。詳細は弊社担当までお問い合わせください。 ※海外向け仕様、上記表記の無い特殊仕様等は弊社担当までお気軽にお問い合わせください。 ※製品改良の為、予告なく仕様を変更する場合があります。

#### 外形図 : 5NEXP-22K



# レーザー加工用窒素ガス発生装置

## Nitrogen Gas Generator for Laser machining

### レーザースポット溶接に

#### Mini-CUBE Series

(コンプレッサ内蔵 / 外部エア型)



型式	M2NTS-0.3 M2NTS-NCP	M3NTS-0.3 M3NTS-NCP	M4NTS-0.3 M4NTS-NCP	M5NTS-0.3 M5NTS-NCP
純度 (%)	99	99.9	99.99	99.999※1
発生量 (NL/min)	4	2.4	1.2	0.5
圧力 (MPa)	0.3	0.4	0.5	
寸法 / 重量	内蔵型 310×392×310(W×D×H mm)/25kg 外部型 310×270×310(W×D×H mm)/18kg			
電源 / 消費電力	AC100-240V 1φ0.3kW			

#### M Series

(コンプレッサ内蔵)



型式	M2NT-0.4II -5/6	M3NT-0.4II -5/6	M4NT-0.4II -5/6	M5NT-0.4II -5/6	M2NT-0.8II -5/6	M3NT-0.8II -5/6	M4NT-0.8II -5/6	M5NT-0.8II -5/6
純度 (%)	99	99.9	99.99	99.999※1	99	99.9	99.99	99.999※1
発生量 (NL/min)(50/60Hz)	11/12.5	7.5/8.5	5.5/6	1.5/2	23/26	15/17	11/12	4/5
圧力 (MPa) (50/60Hz)	0.35/0.4	0.4/0.45	0.45/0.5	0.5/0.55	0.35/0.4	0.4/0.45	0.45/0.5	0.5/0.55
寸法 / 重量	390×600×620 or 600×390×620(W×D×H mm)/70kg				430×700×800 or 700×430×800(W×D×H mm)/106kg			
電源 / 消費電力	AC100V 1φ 0.4kW				AC100V 1φ 0.8kW			

### レーザー 3D プリントに

#### MNTL Series

(コンプレッサ内蔵)



型式	M2MNTL-1.3-5/6	M3MNTL-1.3-5/6	M4MNTL-1.3-5/6	M2MNTL-1.8-5/6	M3MNTL-1.8-5/6	M4MNTL-1.8-5/6
純度 (%)	99	99.9	99.99	99	99.9	99.99
発生量 (NL/min)(50/60Hz)	37/45	26/32	20/24	46/56	36/44	28/34
圧力 (MPa) (50/60Hz)	0.37/0.4	0.45/0.48	0.5/0.53	0.37/0.4	0.42/0.48	0.5/0.53
寸法 / 重量	600×680×1,210(W×D×H mm)/(1.3):255kg (1.8):275kg					
電源 / 消費電力	AC190~210V 1φ 1.3kW			AC190~210V 1φ 1.8kW		

※同等性能品で、外部エア供給型「MNTL-NCP II シリーズ」もございます。

#### N<sub>2</sub> IMPACT II Series

(コンプレッサ内蔵)



型式	2NCP-2.2II	3NCP-2.2II	4NCP-2.2II	2NCP-3.7II	3NCP-3.7II	4NCP-3.7II
純度 (%)	99	99.9	99.99	99	99.9	99.99
発生量 (Nm <sup>3</sup> /h)	5.2	3.7	2.8	8.8	6.5	4.8
圧力 (MPa)	0.5	0.55		0.5	0.55	
寸法 / 重量	780×840×1,590(W×D×H mm) / (2.2):400kg (3.7):440kg					
電源 / 消費電力	AC190~210V 3φ 2.7kW			AC190~210V 3φ 4.05kW		

型式	2NCP-5.5II	3NCP-5.5II	4NCP-5.5II	2NCP-7.5II	3NCP-7.5II	4NCP-7.5II
純度 (%)	99	99.9	99.99	99	99.9	99.99
発生量 (Nm <sup>3</sup> /h)	12.5	9.6	6.8	17.2	12.8	9.5
圧力 (MPa)	0.5	0.55		0.5	0.55	
寸法 / 重量	1,320×1,000×1,695(W×D×H mm) / (5.5):810kg (7.5):860kg					
電源 / 消費電力	AC190~210V 3φ 6.5kW			AC190~210V 3φ 8.8kW		

#### NTE Series

(外部エア供給型)



型式	2NTE-2.2	3NTE-2.2	4NTE-2.2	2NTE-3.7	3NTE-3.7	4NTE-3.7
純度 (%)	99	99.9	99.99	99	99.9	99.99
発生量 (Nm <sup>3</sup> /h)	5.2	3.7	2.7	8.5	6.1	4.5
圧力 (MPa)	0.5	0.55		0.5	0.55	
原料空気条件 (オイルフリー・ドライ)	0.8MPa 252L/min			0.8MPa 420L/min		
寸法 / 重量	390×840×1,590(W×D×H mm) / (2.2):230kg (3.7):240kg					
電源 / 消費電力	AC100~240V 1φ 0.1kW					

型式	2NTE-5.5	3NTE-5.5	4NTE-5.5	2NTE-7.5	3NTE-7.5	4NTE-7.5
純度 (%)	99	99.9	99.99	99	99.9	99.99
発生量 (Nm <sup>3</sup> /h)	13.2	9.4	6.3	17.2	13	9.5
圧力 (MPa)	0.5	0.55		0.5	0.55	
原料空気条件 (オイルフリー・ドライ)	0.8MPa 630L/min			0.8MPa 880L/min		
寸法 / 重量	680×1,000×1,675(W×D×H mm) / (5.5):390kg (7.5):410kg					
電源 / 消費電力	AC100~240V 1φ 0.15kW					

※1 99.999%仕様は内蔵濃度計の表示値が目安となります。精度を要する場合にはオプションで高性能濃度計をご提案いたします。  
※外部エア型の消費電力、エア条件は別途お問い合わせください。 ※NTE シリーズは Air 供給または別置きコンプレッサが必要です。

**KOFLOC**  
Kyoto **コフロク株式会社**

www.kofloc.co.jp

本社・京田辺工場 〒610-0311 京都府京田辺市草内当ノ木 1-3 tel:0774-62-4411 fax:0774-63-5041  
 八幡オフィス・工場 〒614-8184 京都府八幡市上津屋八丁 25 tel:075-983-3500 fax:075-983-3501  
 東京メインオフィス 〒103-0013 東京都中央区日本橋人形町 3-3-6 人形町ファーストビル 1F tel:03-3664-0200 fax:03-3664-0210  
 大阪オフィス 〒564-0063 大阪府吹田市江坂町 1-23-20 TEK 第 2 ビル 8F tel:06-4861-4441 fax:06-4861-4455  
 名古屋オフィス 〒450-0002 名古屋市中村区名駅 5-16-17 花車ビル南館 8F tel:052-583-0411 fax:052-569-1286  
 九州出張所 〒839-0812 福岡県久留米市山川安野居 3-12-7 オフィスパレア久留米 1B-1tel:0942-41-0088 fax:075-983-3501  
 Head office in Kyoto (Oversea office) 1-3 Atenoki Kusouchi Kyotanabe Kyoto 610-0311 Tel: 81-774-62-4411 (key number) Fax: 81-774-63-5041  
 Yawata Office factory 25.kouzuyohattyou.yawata Kyoto 614-8184 Tel: 81-75-983-3500 Fax: 81-75-983-3501  
 Tokyo Office Ningyouchou First Bldg.1F 3-3-6 Nihonbashi Ningyouchou Chuo-Ku, Tokyo 103-0013 Tel: 81-3-3644-9200 Fax: 81-3-3644-0210  
 Kojima Instruments Shanghai Inc. Room 702, 703, No.601, Tianshan Rd, Shanghai, China, 200336 Tel: 86-21-6271-2811  
 Kyushu Branch Office Parea Kurume 1B-1, 3-12-7 Yamakawaaino, Kurume, Fukuoka 839-0812 tel:81-942-0088 fax:81-75-983-3501