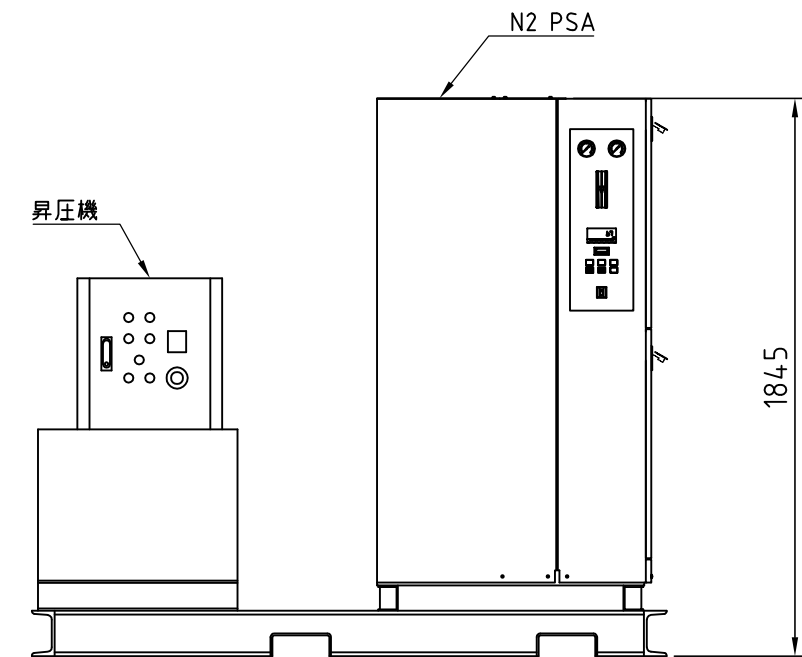
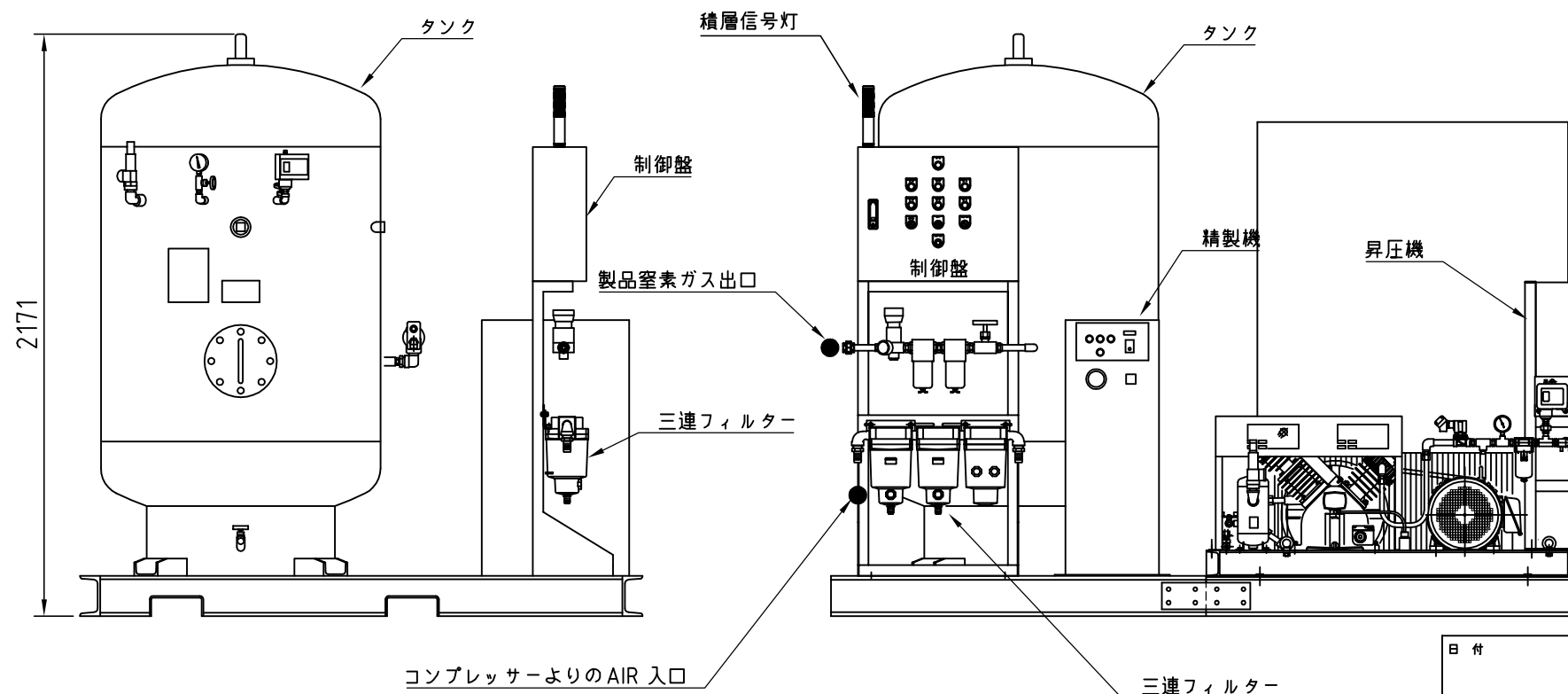
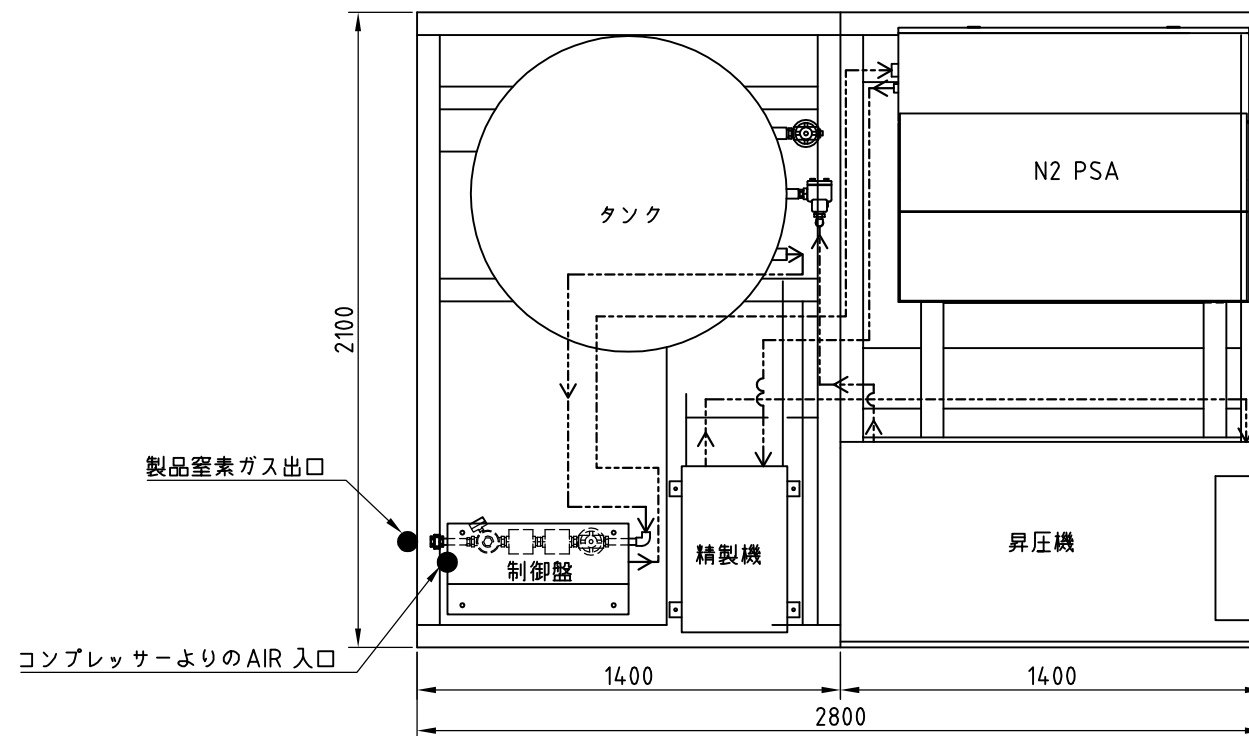


参考図面  
REFERENCE DATA



日付	設計	製図	<b>コフロック株式会社</b>			
尺度	検閲	承認	品名/型式 高圧窒素発生装置 NEXP-22K			
1/25			図面番号		シート番号 1/1	
△d			材質	処理/仕上	公差	数量
△c			-	-	-	-
△b						
△a						
符号	訂正記事	変更日	変更者			

公差等級	記号	説明	基準寸法の区分							
			0.5以上 3以下	3を超え 6以下	6を超え 30以下	30を超え 120以下	120を超え 400以下	400を超え 1000以下	1000を超え 2000以下	2000を超え 4000以下
	f	精級	±0.05	±0.05	±0.1	±0.15	±0.2	±0.3	±0.5	-
	m	中級	±0.1	±0.1	±0.2	±0.3	±0.5	±0.8	±1.2	±2
	c	粗級	±0.2	±0.3	±0.5	±0.8	±1.2	±2	±3	±4
	v	極粗級	-	±0.5	±1	±1.5	±2.5	±4	±6	±8