

図面番号	FR300173A1
品名	面積流量計(フランジ形) RK1950AP
御注文主	殿

型式: RK1950AP-S-**-フランジ形-

仕様

流体:	_____
最大流量:	_____
口径:	_____
全長:	_____
圧力: (供給圧)	_____
温度:	_____
特記事項:	_____

標準仕様

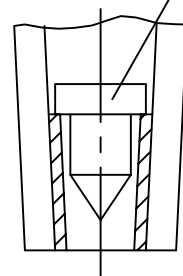
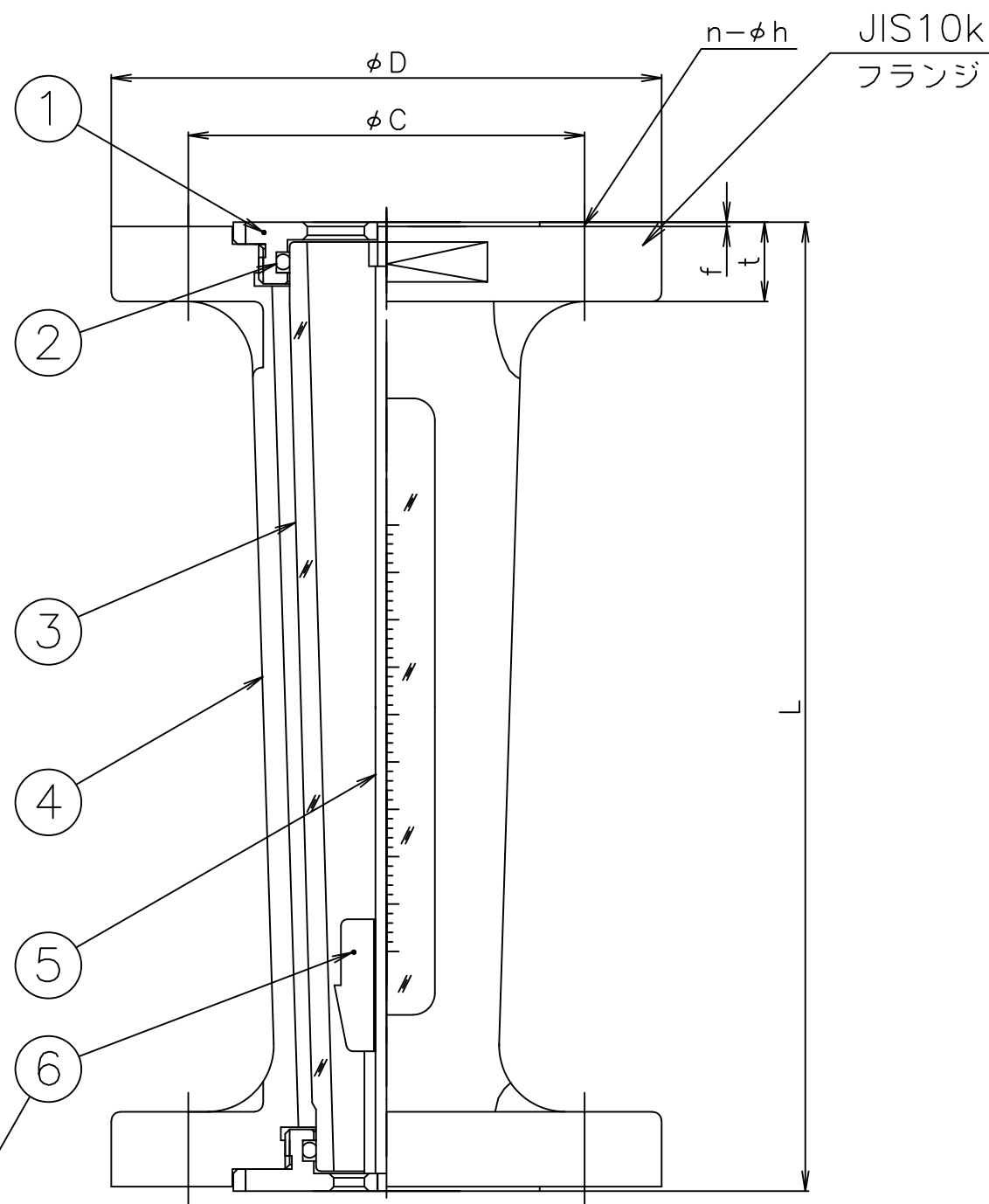
精度	±2% F.S.
流れ方向	下→上
塗装色	マンセル近似 N-6.5 (粉体焼付エポキシ系)
最大使用温度	120℃
最大使用圧力	40A以下 1.0MPa 50A以上 0.8MPa
接流体部材質	SUS304, NBR, ポリサルホン樹脂
接続規格	JIS10K-RF 10A~100A ANSI150#RF.DIN

口径	水用	空気用 (ntp)
10A	1.5~10L/MIN	120~400L/MIN
15A	1.5~15L/MIN	120~500L/MIN
20A	1.5~30L/MIN	0.12~1m ³ /MIN
25A	9~100L/MIN	0.35~3.5m ³ /MIN
32A	60~150L/MIN	2.5~6m ³ /MIN
40A	90~200L/MIN	3~7m ³ /MIN
50A	80~300L/MIN	3~10m ³ /MIN
65A	250~500L/MIN	9~18m ³ /MIN
80A	250~500L/MIN	9~18m ³ /MIN
100A	400~900L/MIN	15~30m ³ /MIN

*ガス: AIR (他ガスは別途相談)
*最大目盛範囲です。(空気は20℃、0.05MPa使用時)

JIS10kg/cm²RF mm

口径	L	φD	φC	f	t	n-φh
10A		90	65	1	14	4-15
15A		95	70	1	16	4-15
20A		100	75	1	18	4-15
25A		125	90	1	18	4-19
32A	220	135	100	2	20	4-19
40A		140	105	2	20	4-19
50A		155	120	2	20	4-19
65A		175	140	2	22	4-19
80A		185	150	2	22	8-19
100A	250	210	175	2	24	8-19



ガイドロッドなしのとき

符号	名称	材質	数量	備考
6	フロート	SUS304	1	
5	ロッド	SUS304	1	
4	ハウジング	FCD400	1	
3	テーパ管	ポリサルホン樹脂	1	
2	Oリング	NBR	2	
1	フロート受	SUS304	2	

尺度	NON	図面変更
	第3角法	

コフロック株式会社

設計	製図	検図	承認
日付	年 月 日		

図面番号	FR300174A1
品名	面積流量計(ねじ込み形) RK1950AP
御注文主	殿

型式: RK1950AP-S-**-ねじ込み形-

仕様

流体: _____
 最大流量: _____
 口径: _____
 全長: _____
 圧力: (供給圧) _____
 温度: _____
 特記事項: _____

標準仕様

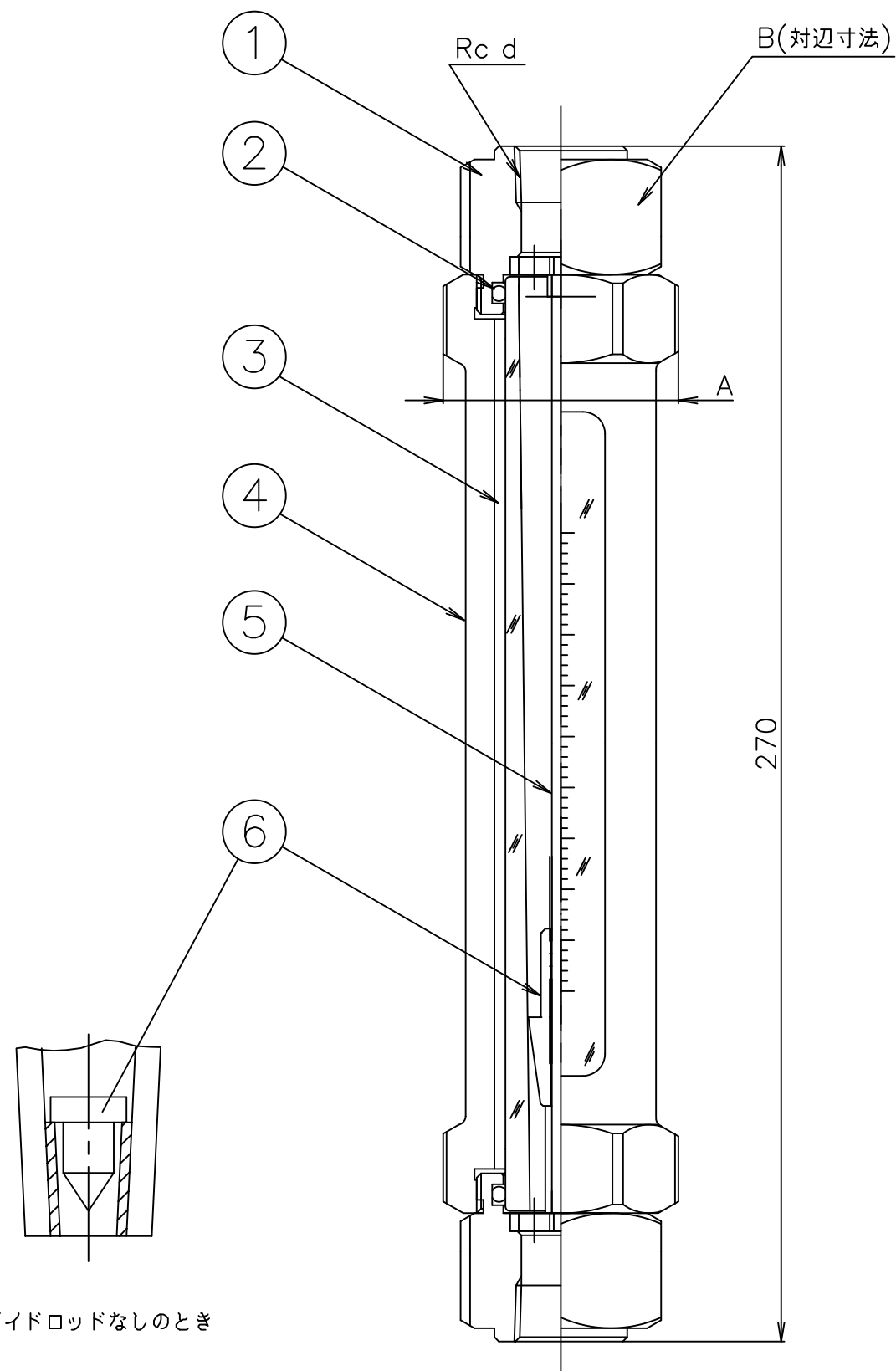
精度	±2% F.S
流れ方向	下→上
塗装色	マンセル近似 N-6.5 (粉体焼付エポキシ系)
最大使用温度	120℃
最大使用圧力	1.0MPa
接流体部材質	SUS304, NBR, ポリサルホン樹脂
接続規格	Rc(メネジ) 3/8~1インチ

口径	水用	空気用 (ntp)
10A	1.5~10L/MIN	120~400L/MIN
15A	1.5~15L/MIN	120~500L/MIN
20A	1.5~30L/MIN	0.12~1m ³ /MIN
25A	9~100L/MIN	0.35~3.5m ³ /MIN

*ガス: AIR (他ガスは別途相談)
 *最大目盛範囲です。(空気は20℃、0.05MPa使用時)

mm			
口径	d	A	B
10A	3/8	52	41
15A	1/2	52	41
20A	3/4	62	46
25A	1	73	41*

*二面幅



ガイドロッドなしのとき

符号	名称	材質	数量	備考
6	フロート	SUS304	1	
5	ロッド	SUS304	1	
4	ハウジング	FCD400	1	
3	テーパ管	ポリサルホン樹脂	1	
2	Oリング	NBR	2	
1	フロート受	SUS304	2	

尺度	NON	図面変更
第3角法		

コフロック株式会社

設計	製図	検図	承認
日付	年	月	日