

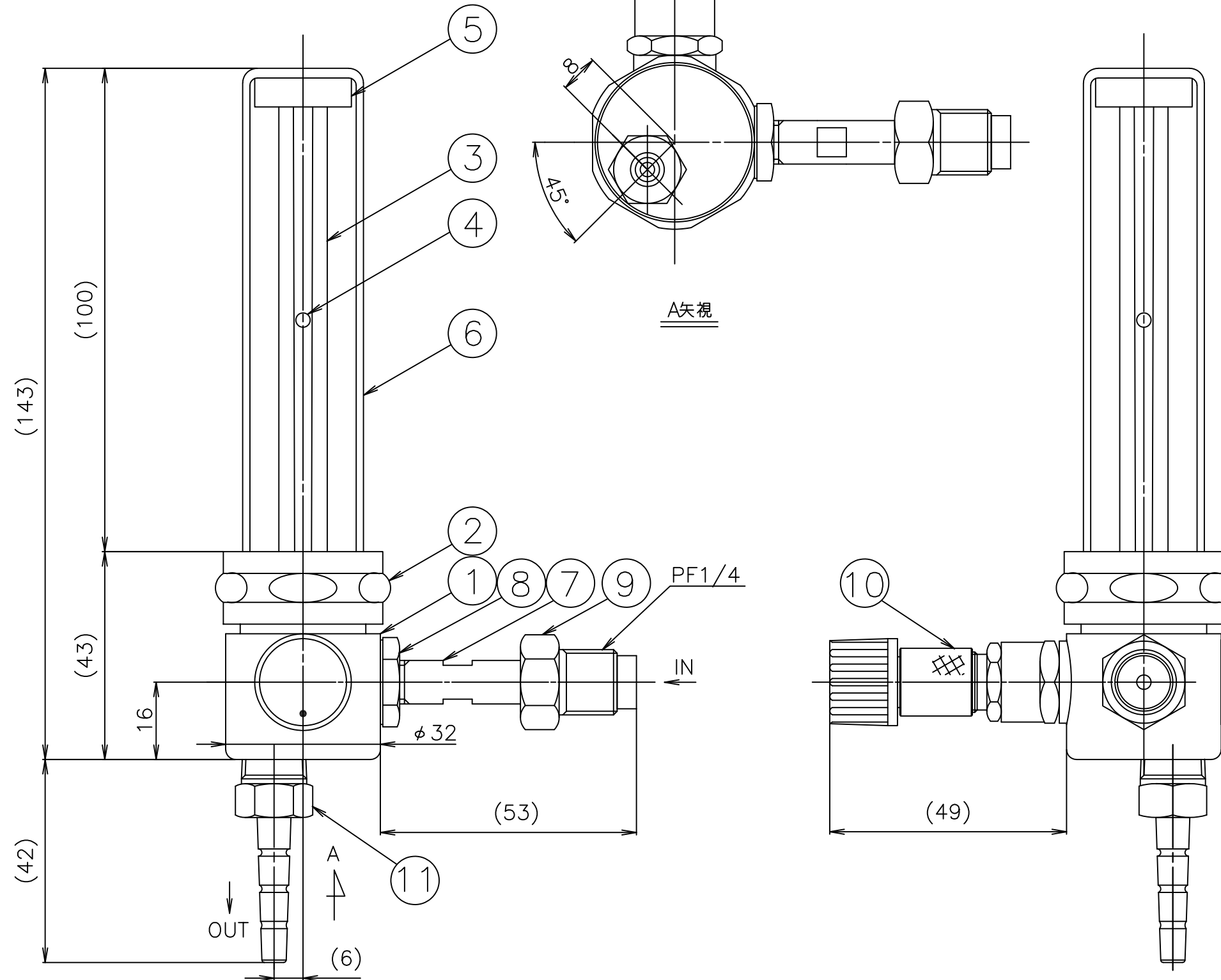
標準仕様

流量レンジ (AIR換算)	1~10ML/MIN, 5~50ML/MIN, 10~100ML/MIN, 50~500ML/MIN, 0.1~1L/MIN, 0.5~5L/MIN, 1~10L/MIN, 1.5~15L/MIN, 2~20L/MIN
対象ガス	AIR, N ₂ , O ₂ , H ₂ , He, Ar, CO ₂ (O ₂ ガスのみ金属カバー仕様) 他のガスは換算校正、実ガスは別途相談
精度	F.S. ±2%
耐圧	0.3MPa
最高使用温度	40℃
有効目盛	10 : 1
ニードルバルブ	精密ニードルパイプMODEL 2412相当
接流体部材質	BSBM, 硬質ガラス, SUS316, NBR, POM, フッ素樹脂
接続口	入口 PF1/4ネジ 出口 Rc1/4 (φ7ホースニップル)標準付属品

図面番号	FR300074A1
品名	圧力調整器用精密流量計 RK4400
御注文主	殿

型式: RK4400-B-**

仕様
 流体: _____
 流量: _____
 全長: _____
 圧力: (供給圧) _____
 温度: _____
 フロート材質: _____
 特記事項: _____



符号	名称	材質	数量	備考
11	ホースニップル	BSBM	1	
10	精密ニードルバルブ	—	1	
9	枝用ボルト	BSBM	1	
8	ロックナット	BSBM	1	
7	継手(枝)	BSBM	1	
6	外筒	硬質ガラス	1	
5	ゴムキャップ	NBR	1	
4	フロート	硬質ガラス or SUS316	1	
3	フロメーターチューブ	硬質ガラス	1	
2	グラウンド	BSBM	1	
1	ブロック	BSBM	1	

尺度	1/1	図面変更
第3角法		

コフロック株式会社

設計	製図	検図	承認
日付	年	月	日

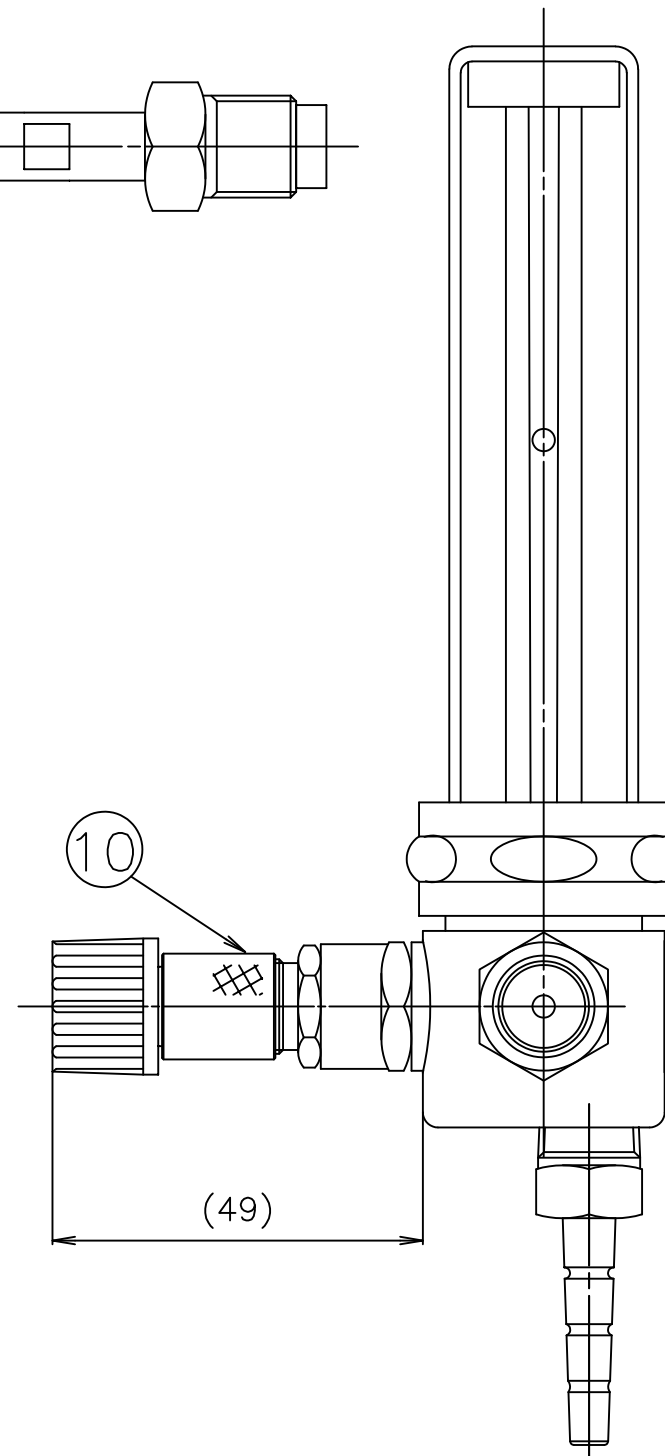
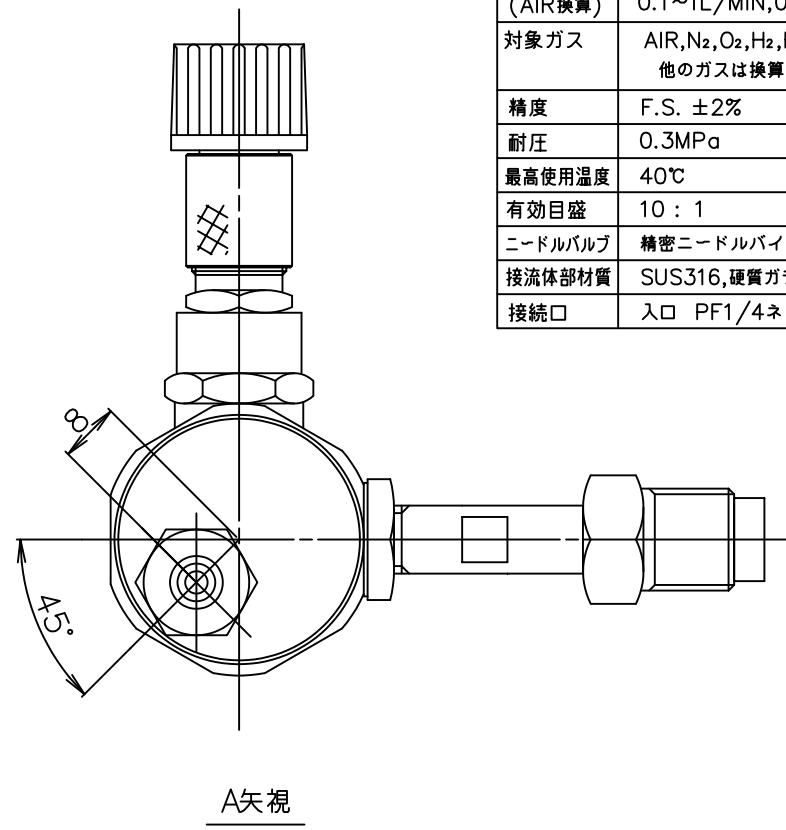
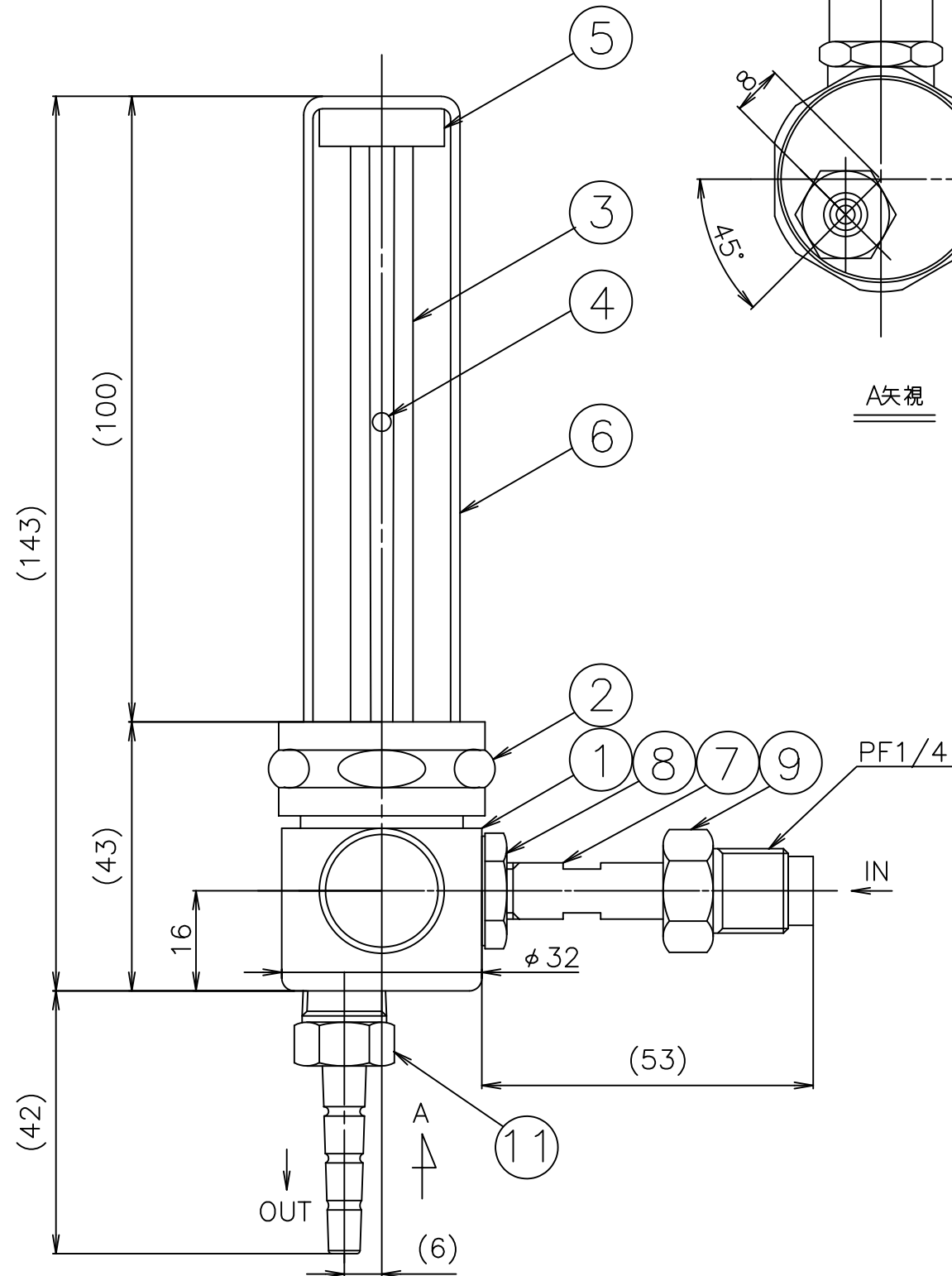
標準仕様

流量レンジ (AIR換算)	1~10ML/MIN, 5~50ML/MIN, 10~100ML/MIN, 50~500ML/MIN, 0.1~1L/MIN, 0.5~5L/MIN, 1~10L/MIN, 1.5~15L/MIN, 2~20L/MIN
対象ガス	AIR, N ₂ , O ₂ , H ₂ , He, Ar, CO ₂ (O ₂ ガスのみ金属カバー仕様) 他のガスは換算校正、実ガスは別途相談
精度	F.S. ±2%
耐圧	0.3MPa
最高使用温度	40℃
有効目盛	10 : 1
ニードルバルブ	精密ニードルパイプMODEL 2412相当
接流体部材質	SUS316, 硬質ガラス, フッ素ゴム, フッ素樹脂
接続口	入口 PF1/4ネジ 出口 Rc1/4 (φ7ホースニップル)標準付属品

図面番号	FR300075A1
品名	圧力調整器用精密流量計 RK4400
御注文主	殿

型式: RK4400-SS-**

仕様
 流体: _____
 流量: _____
 全長: _____
 圧力: (供給圧) _____
 温度: _____
 フロート材質: _____
 特記事項: _____



番号	名称	材質	数量	備考
11	ホースニップル	SUS316	1	
10	精密ニードルバルブ	—	1	
9	枝用ボルト	SUS316	1	
8	ロックナット	BSBM	1	
7	継手(枝)	SUS316	1	
6	外筒	硬質ガラス	1	
5	ゴムキャップ	フッ素ゴム	1	
4	フロート	硬質ガラス or SUS316	1	
3	フロメーターチューブ	硬質ガラス	1	
2	グラウンド	BSBM	1	
1	ブロック	SUS316	1	

符号	名称	材質	数量	備考
尺度	1/1	図面変更		
第3角法				

コフロック株式会社

設計	製図	検図	承認
日付	年	月	日