

呼称による各部寸法

呼称 各部	12	15	20	25
A	120	150	200	250
B	84	114	164	214
C	74	104	154	204
D	100	130	180	230

標準仕様

流量レンジ (AIR大気圧条件)	0.5~5ML/MINから2~20L/MIN迄各種 (ただし、圧力指定により変わります)
流体	AIR, N <sub>2</sub> , O <sub>2</sub> , H <sub>2</sub> , He, Ar, CO <sub>2</sub> (他ガスは換算校正, 実ガス校正は別途相談)
耐圧	0.5MPa
精度	F.S. ±2% (計測ポイント)
有効目盛	10 : 1
最高使用温度	60℃
接続口	Rc1/4(標準) φ6, φ8ホースニップル, その他(オプション)

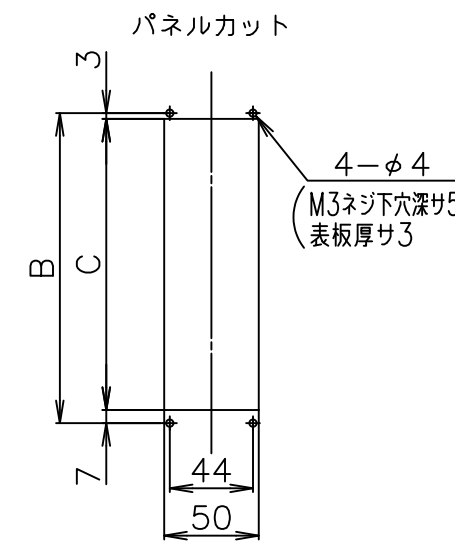
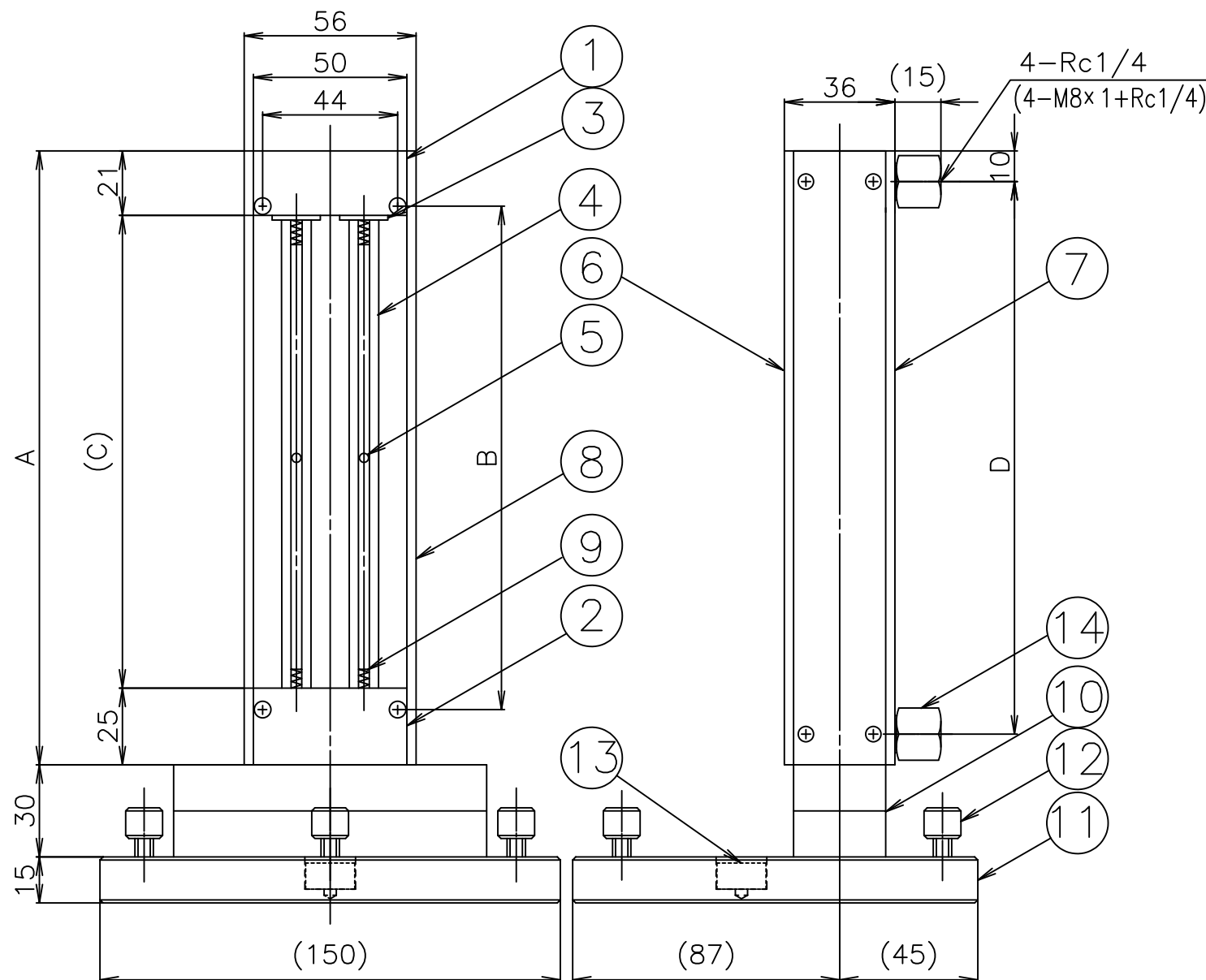
	BS製	SUS製
接流体部材質	BSBM, SUS316, NBR, 硬質ガラス, (フッ素樹脂, 6-6ナイロン)	SUS316, フッ素ゴム, 硬質ガラス, (フッ素樹脂, 6-6ナイロン)

図面番号	FR300092A1
品名	マルチフローメータ RK1402
御注文主	殿

型式: RK1402-

仕様

流体:	
流量:	
全長:	
材質:	
温度:	
接続:	
フロート材質:	
特記事項:	



パネル埋込取付  
(前面カバー共締め)

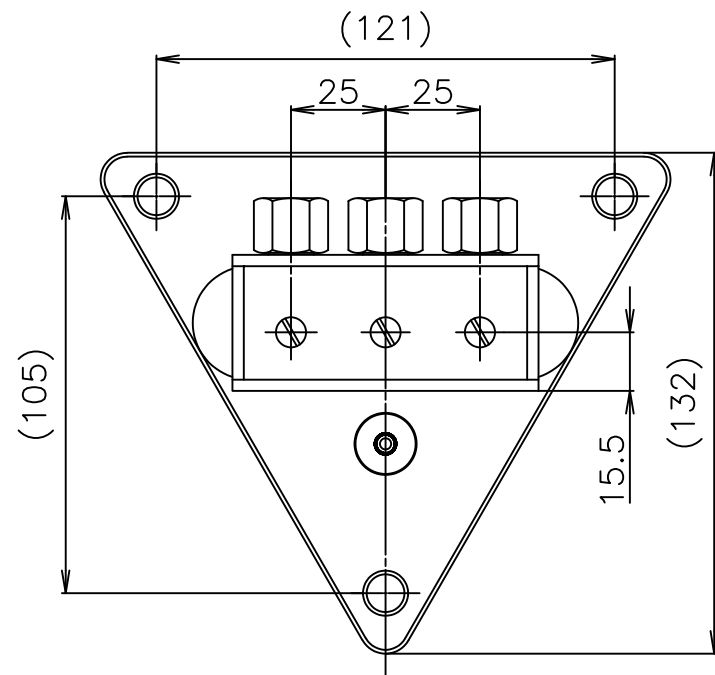
⚠ 本流量計を配管される前後に電磁弁等を取付けられ圧力が加わったまま開閉動作をされますとフロートが飛び上がりガラスが割れる場合がありますので、直接圧力変化がかからないようにして下さい。

14	接続口金	BSBM	SUS316	4	
13	水準球			1	
12	ローレットビス		SUS303	3	
11	スタンド		透明アクリル	1	
10	取付台		透明アクリル	2	
9	上下ストッパー		SUS316	4	
8	側板		Al	2	
7	裏板		黄色アクリル	1	
6	表板		透明アクリル	1	
5	フロート		硬質ガラス or SUS316	2	
4	フローメータチューブ		硬質ガラス	2	
3	シールスクリュー	BSBM	SUS316	2	
2	下部ブロック	BSBM	SUS316	1	
1	上部ブロック	BSBM	SUS316	1	

符号	名称	BS仕様	SUS仕様	数量	備考
		規格仕様			
尺度	1/2	図面変更			
第3角法					

**コフロック株式会社**

設計	製図	検図	承認
日付	年 月 日		



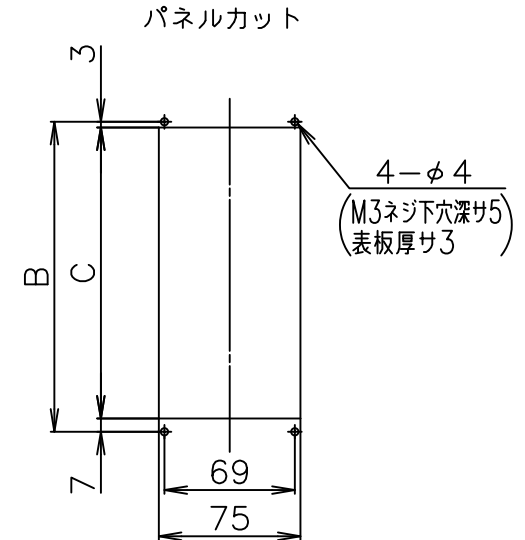
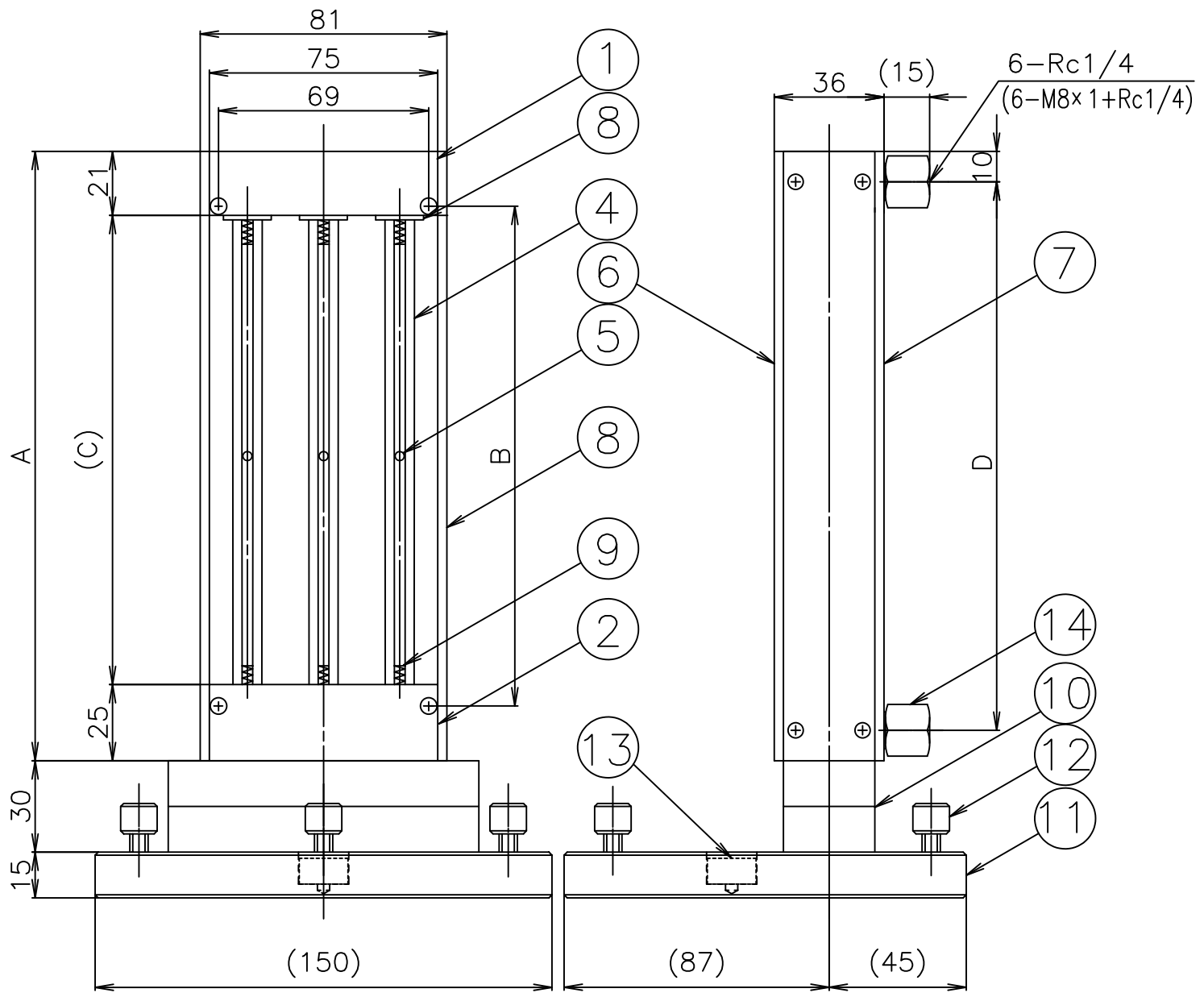
呼称による各部寸法

呼称 各部	12	15	20	25
A	120	150	200	250
B	84	114	164	214
C	74	104	154	204
D	100	130	180	230

標準仕様

流量レンジ (AIR大気圧条件)	0.5~5ML/MINから2~20L/MIN迄各種 (ただし、圧力指定により変わります)	
流体	AIR, N <sub>2</sub> , O <sub>2</sub> , H <sub>2</sub> , He, Ar, CO <sub>2</sub> (他ガスは換算校正, 実ガス校正は別途相談)	
耐圧	0.5MPa	
精度	フルスケールの±2%以内	
目盛	直読又はmm目盛	
最高使用温度	MAX60℃	
接続口	Rc1/4(標準) φ6, φ8ホースニップル, その他(オプション)	
	BS製	SUS製
接流体部材質	BSBM, SUS316, NBR, 硬質ガラス, (フッ素樹脂, 6-6ナイロン)	SUS316, フッ素ゴム, 硬質ガラス, (フッ素樹脂, 6-6ナイロン)

図面番号	FR300093A1
品名	マルチフローメータ RK1403
御注文主	殿
型式	RK1403-
仕様	
流体:	
流量:	
全長:	
材質:	
温度:	
接続:	
フロート材質:	
特記事項:	



パネル埋込取付  
(前面カバー共締め)

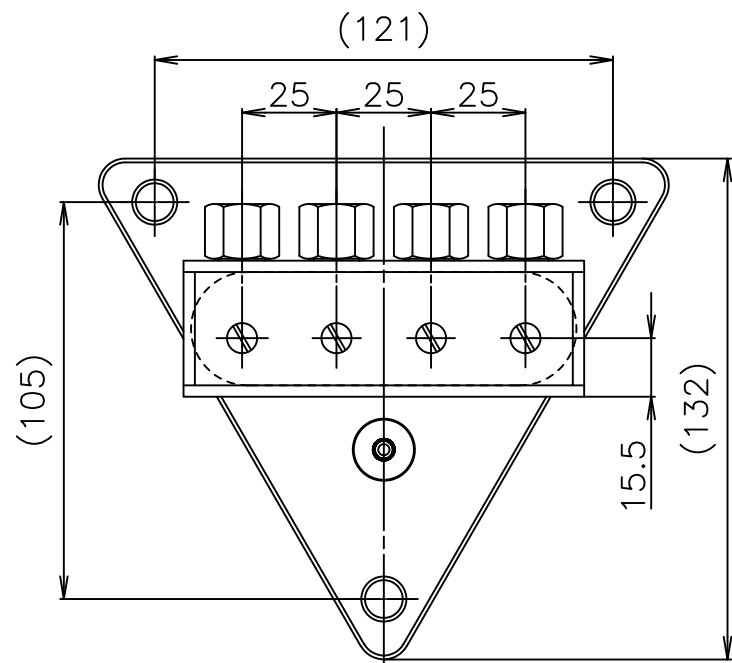
⚠ 本流量計を配管される前後に電磁弁等を取付けられ圧力が加わったまま開閉動作をされますとフロートが飛び上がりガラスが割れる場合がありますので、直接圧力変化がわからないようにして下さい。

14	接続口金	BSBM	SUS316	6	
13	水準球			1	
12	ローレットビス		SUS303	3	
11	スタンド		透明アクリル	1	
10	取付台		透明アクリル	2	
9	上下ストッパー		SUS316	6	
8	側板		Al	2	
7	裏板		黄色アクリル	1	
6	表板		透明アクリル	1	
5	フロート		硬質ガラス or SUS316	3	
4	フローメータチューブ		硬質ガラス	3	
3	シールスクリュー	BSBM	SUS316	3	
2	下部ブロック	BSBM	SUS316	1	
1	上部ブロック	BSBM	SUS316	1	

符号	名称	BS仕様	SUS仕様	数量	備考
		規格仕様			
尺度	1/2				
第3角法					

コフロック株式会社

設計	製図	検図	承認
日付	年	月	日



呼称による各部寸法

呼称 各部	12	15	20	25
A	120	150	200	250
B	84	114	164	214
C	74	104	154	204
D	100	130	180	230

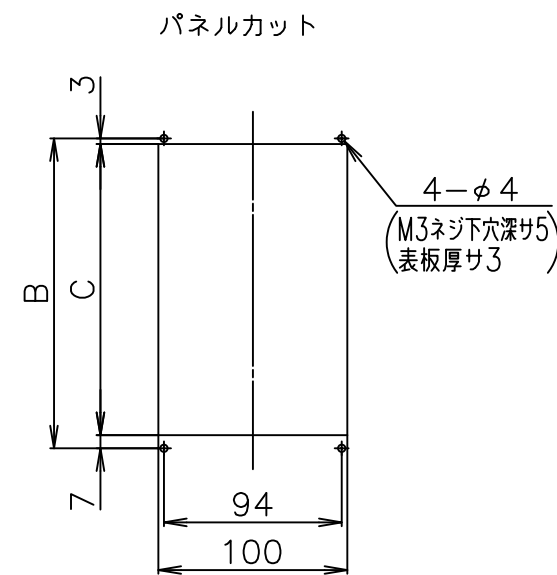
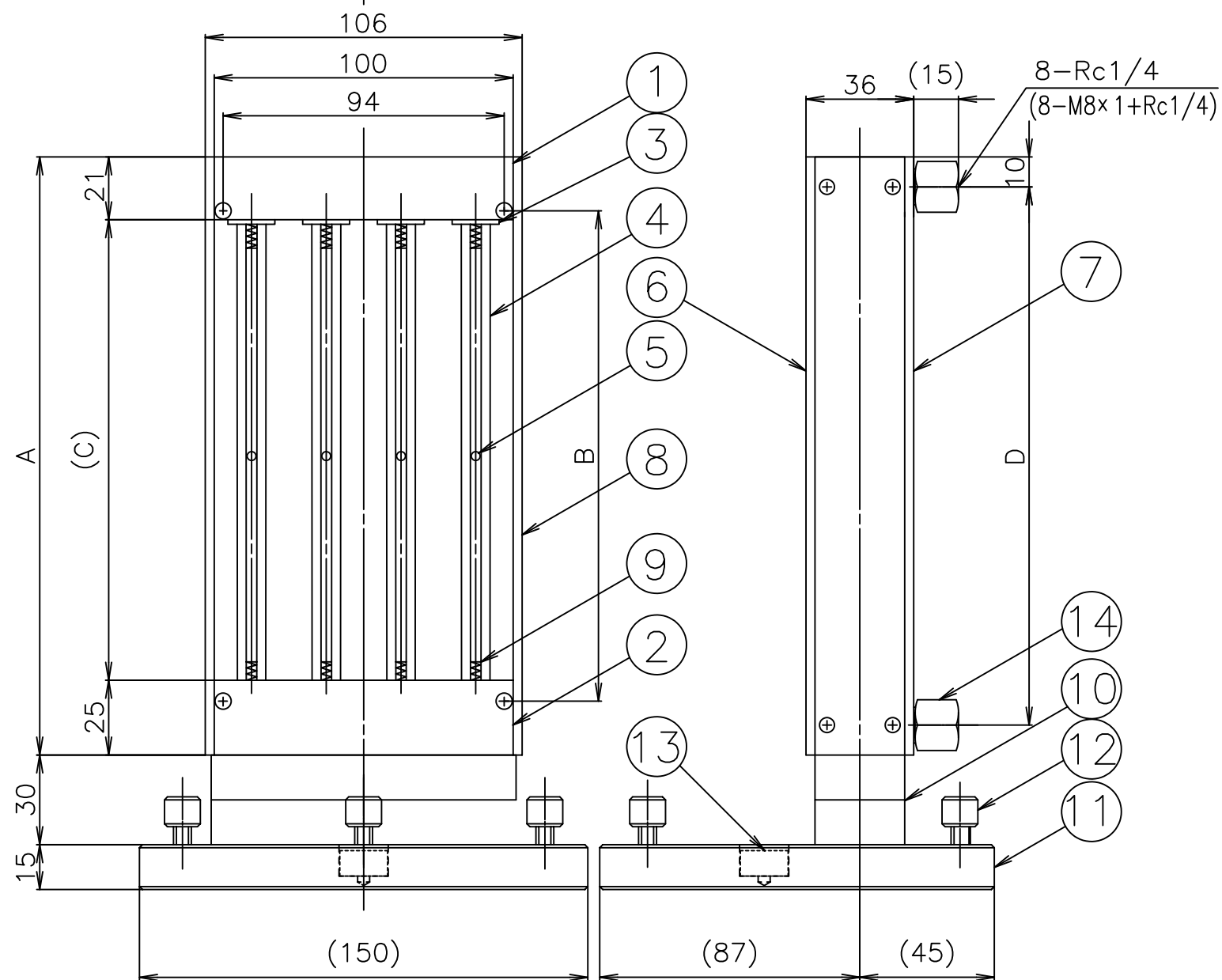
標準仕様

流量レンジ (AIR大気圧条件)	0.5~5ML/MINから2~20L/MIN迄各種 (ただし、圧力指定により変わります)
流体	AIR, N <sub>2</sub> , O <sub>2</sub> , H <sub>2</sub> , He, Ar, CO <sub>2</sub> (他ガスは換算校正, 実ガス校正は別途相談)
耐圧	0.5MPa
精度	F.S. ±2% (計測ポイント)
有効目盛	10 : 1
最高使用温度	60℃
接続口	Rc1/4(標準) φ6, φ8ホースニップル, その他(オプション)

	BS製	SUS製
接流体部材質	BSBM, SUS316, NBR, 硬質ガラス, (フッ素樹脂, 6-6ナイロン)	SUS316, フッ素ゴム, 硬質ガラス, (フッ素樹脂, 6-6ナイロン)

図面番号	FR300094A1
品名	マルチフローメータ RK1404
御注文主	殿
型式	RK1404-

仕様  
 流体: \_\_\_\_\_  
 流量: \_\_\_\_\_  
 全長: \_\_\_\_\_  
 材質: \_\_\_\_\_  
 温度: \_\_\_\_\_  
 接続: \_\_\_\_\_  
 フロート材質: \_\_\_\_\_  
 特記事項: \_\_\_\_\_



パネル埋込取付  
(前面カバー共締め)

⚠ 本流量計を配管される前後に電磁弁等を取付けられ圧力が加わったまま開閉動作をされますとフロートが飛び上がりガラスが割れる場合がありますので、直接圧力変化がかからないようにして下さい。

14	接続口金	BSBM	SUS316	8	
13	水準球	—	—	1	
12	ローレットビス	—	SUS303	3	
11	スタンド	—	透明アクリル	1	
10	取付台	—	透明アクリル	2	
9	上下ストッパー	—	SUS316	8	
8	側板	—	Al	2	
7	裏板	—	黄色アクリル	1	
6	表板	—	透明アクリル	1	
5	フロート	—	硬質ガラス or SUS316	4	
4	フローメータチューブ	—	硬質ガラス	4	
3	シールスクリュー	BSBM	SUS316	4	
2	下部ブロック	BSBM	SUS316	1	
1	上部ブロック	BSBM	SUS316	1	

符号	名称	BS仕様	SUS仕様	数量	備考
		規格仕様			
尺度	1/2				
第3角法					

図面変更

**コフロック株式会社**

設計	製図	検図	承認
日付	年	月	日