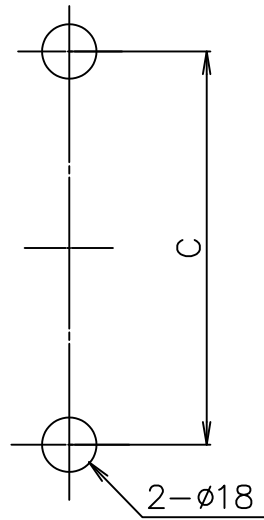




パネルカット



呼称による各部寸法

呼称各部	12	15	20	25
A	120	150	200	250
B	64	94	144	194
C	96	126	176	226

⚠ 本流量計を配管される前後に電磁弁等を取付けられ圧力が加わったまま開閉動作をされますとフロートが飛び上がりガラスが割れる場合がありますので、直接圧力変化がかからないようにして下さい。

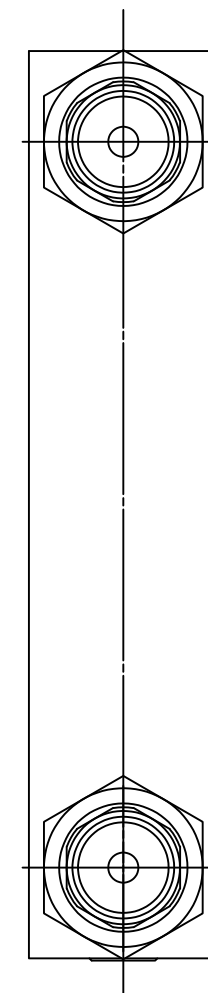
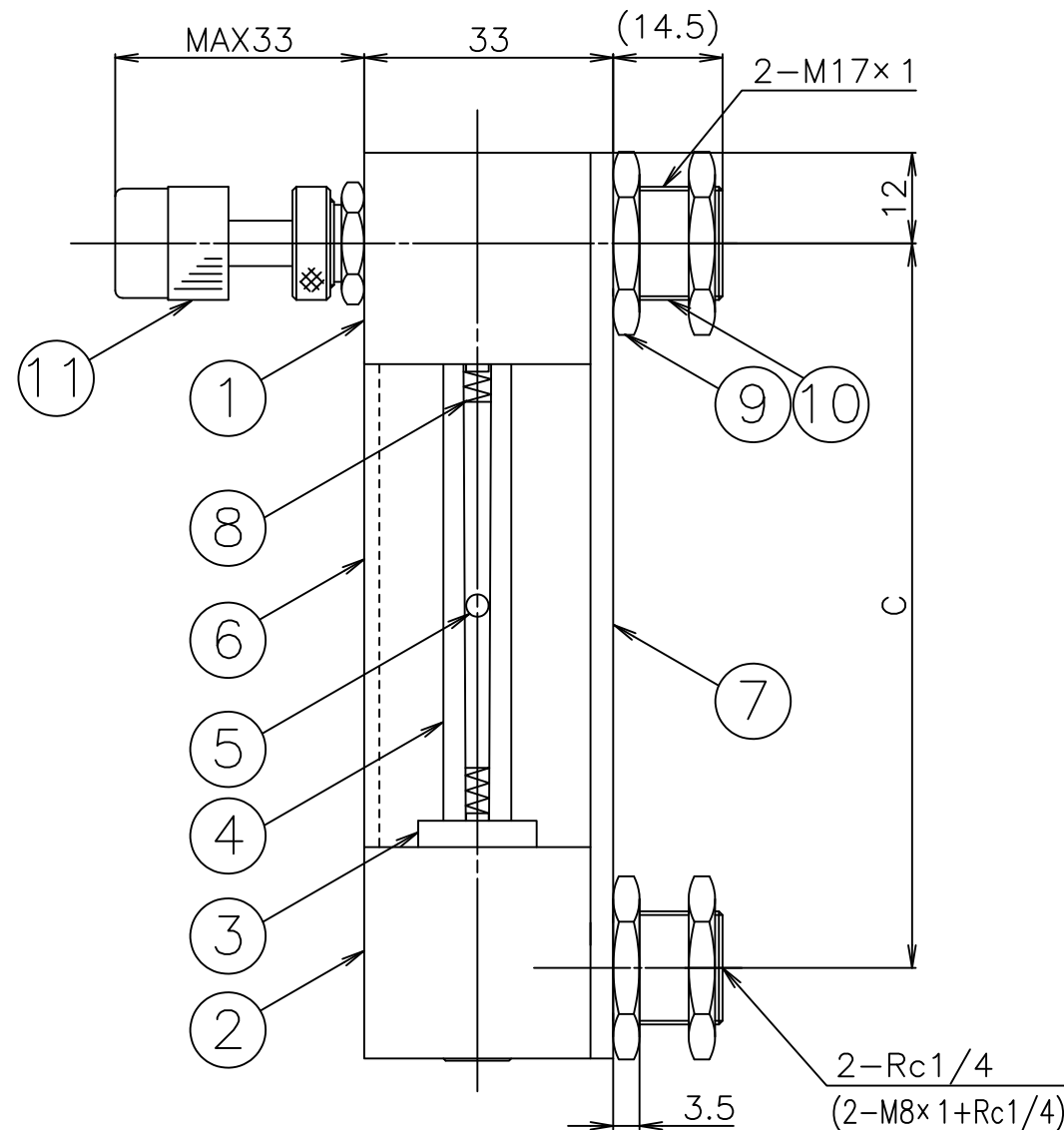
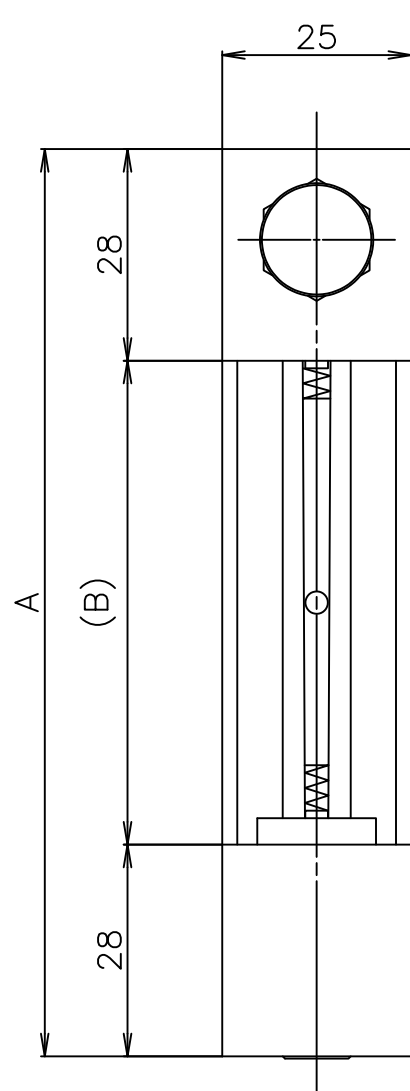
標準仕様

流量レンジ (AIR大気圧条件)	標準 0.1~1L/MINから2~20L/MIN迄各種	
流体	AIR,N <sub>2</sub> ,O <sub>2</sub> ,H <sub>2</sub> ,He,Ar,CO <sub>2</sub> (他ガスは換算校正,実ガス校正は別途相談)	
精度	F.S. ±2% (計測ポイント)	
耐圧	0.5MPa	
有効目盛	10 : 1	
最高使用温度	60℃	
ニードルバルブ	簡易ニードルバルブ MODEL 2400	
接続口	Rc1/4(標準) φ6, φ8ホースニップル, その他(オプション)	
	Al製	SUS製
接流体部材質	Al,BSBM,硬質ガラス,SUS303,SUS316,NBR, POM (フッ素樹脂,6-6ナイロン)	SUS304,硬質ガラス,SUS303,フッ素ゴム, フッ素樹脂,SUS316 (6-6ナイロン)

図面番号	FR300069A1
品名	フレキシブルフローメータ <small>RK1100-VU (上部ニードル)</small>
御注文主	殿

型式:RK1100-VU-

仕様  
 流体: \_\_\_\_\_  
 流量: \_\_\_\_\_  
 全長: \_\_\_\_\_  
 材質: \_\_\_\_\_  
 圧力: (供給圧) \_\_\_\_\_ (出口圧) \_\_\_\_\_  
 温度: \_\_\_\_\_  
 接続: \_\_\_\_\_  
 フロート材質: \_\_\_\_\_  
 特記事項: \_\_\_\_\_



11	簡易ニードルバルブ	—	1	
10	IN,OUTジョイント	BSBM   SUS304	2	
9	取付ナット	BSBM	4	
8	上下ストッパー	SUS316	2	
7	背板ベース	A6063S-T5	1	
6	表カバー	透明アクリル	1	
5	フロート	硬質ガラス or SUS316	1	
4	フローメータチューブ	硬質ガラス	1	
3	シールスクルー	Al   SUS304	1	
2	下部ブロック	Al   SUS304	1	
1	上部ブロック	Al   SUS304	1	
符号	名称	Al仕様   SUS仕様	数量	備考
		規格仕様		

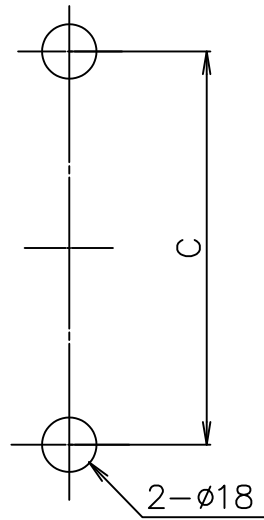
尺度 1/1

第3角法 図面変更

**コフロック株式会社**

設計	製図	検図	承認
日付	年	月	日

パネルカット



呼称による各部寸法

呼称各部	12	15	20	25
A	120	150	200	250
B	64	94	144	194
C	96	126	176	226

⚠ 本流量計を配管される前後に電磁弁等を取付けられ圧力が加わったまま開閉動作をされますとフロートが飛び上がりガラスが割れる場合がありますので、直接圧力変化がかからないようにして下さい。

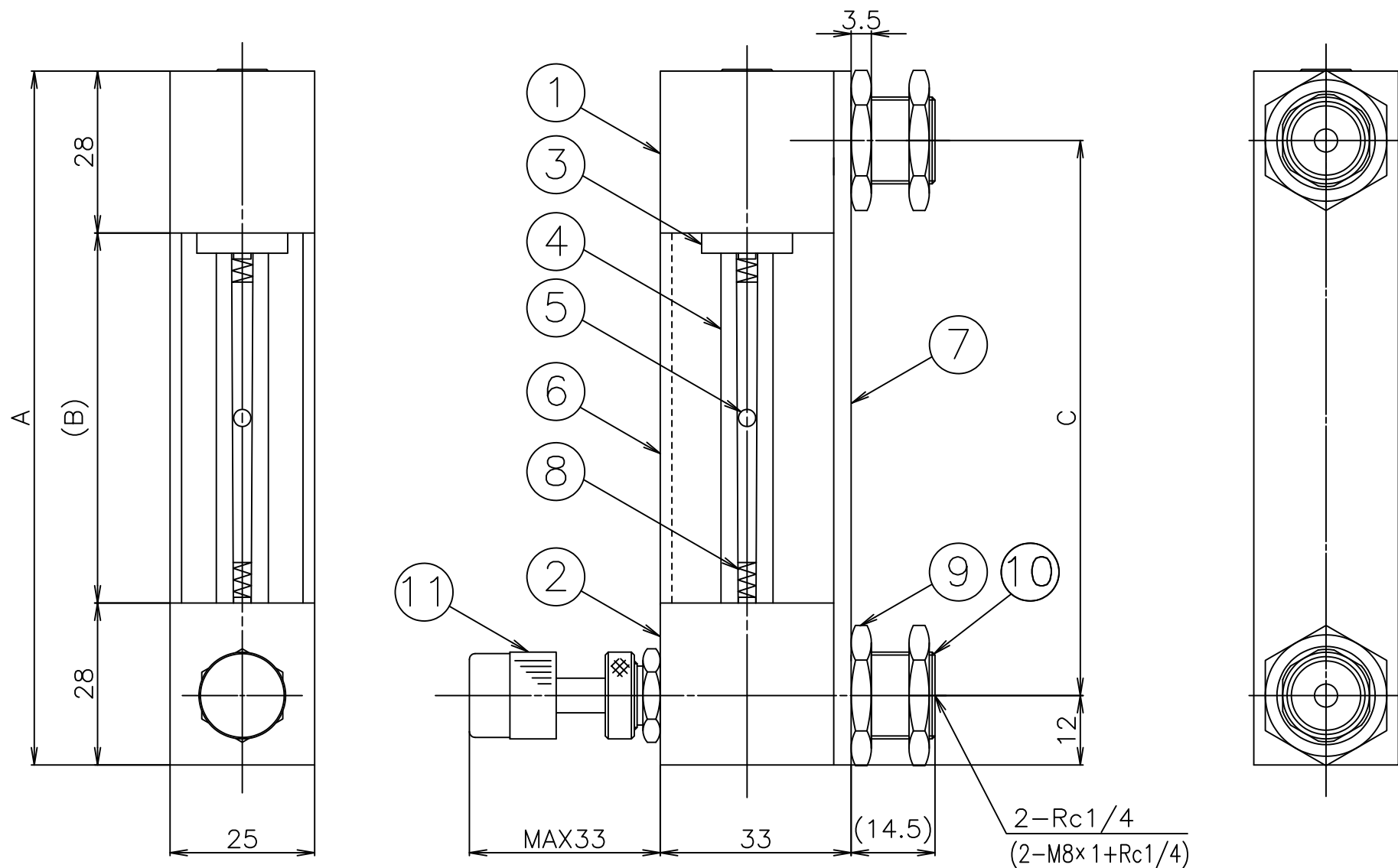
標準仕様

流量レンジ (AIR大気圧条件)	標準 0.1~1L/MINから2~20L/MIN迄各種	
流体	AIR,N <sub>2</sub> ,O <sub>2</sub> ,H <sub>2</sub> ,He,Ar,CO <sub>2</sub> (他ガスは換算校正,実ガス校正は別途相談)	
精度	F.S. ±2% (計測ポイント)	
耐圧	0.5MPa	
有効目盛	10 : 1	
最高使用温度	60℃	
ニードルバルブ	簡易ニードルバルブ MODEL 2400	
接続口	Rc1/4(標準) φ6, φ8ホースニップル, その他(オプション)	
	Al製	SUS製
接流体部材質	Al,BSBM,硬質ガラス,SUS303,SUS316,NBR, POM (フッ素樹脂,6-6ナイロン)	SUS304,硬質ガラス,SUS303,フッ素ゴム, フッ素樹脂,SUS316 (6-6ナイロン)

図面番号	FR300068A1
品名	フレキシブルフローメータ RK1100-VD (下部ニードル)
御注文主	殿

型式:RK1100-VD-

仕様  
 流体: \_\_\_\_\_  
 流量: \_\_\_\_\_  
 全長: \_\_\_\_\_  
 材質: \_\_\_\_\_  
 圧力: (供給圧) (出口圧)  
 温度: \_\_\_\_\_  
 接続: \_\_\_\_\_  
 フロート材質: \_\_\_\_\_  
 特記事項: \_\_\_\_\_

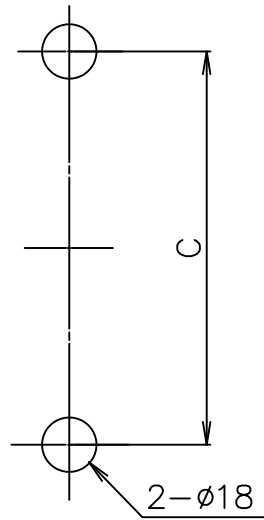


11	簡易ニードルバルブ	—	1		
10	IN,OUTジョイント	BSBM	SUS304	2	
9	取付ナット	BSBM		4	
8	上下ストッパー	SUS316		2	
7	背板ベース	A6063S-T5		1	
6	表カバー	透明アクリル		1	
5	フロート	硬質ガラス or SUS316		1	
4	フローメータチューブ	硬質ガラス		1	
3	シールスクリュー	Al	SUS304	1	
2	下部ブロック	Al	SUS304	1	
1	上部ブロック	Al	SUS304	1	
符号	名称	Al仕様	SUS仕様	数量	備考
		規格仕様			
尺度	1/1	図面変更			
第 3 角 法					

**コフロック株式会社**

設計	製図	検図	承認
日付	年	月	日

パネルカット



呼称による各部寸法

呼称各部	12	15	20	25
A	120	150	200	250
B	64	94	144	194
C	96	126	176	226

⚠ 本流量計を配管される前後に電磁弁等を取付けられ圧力が加わったまま開閉動作をされますとフロートが飛び上がりガラスが割れる場合がありますので、直接圧力変化がかからないようにして下さい。

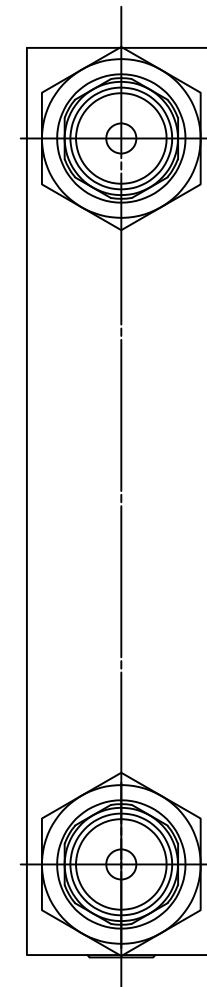
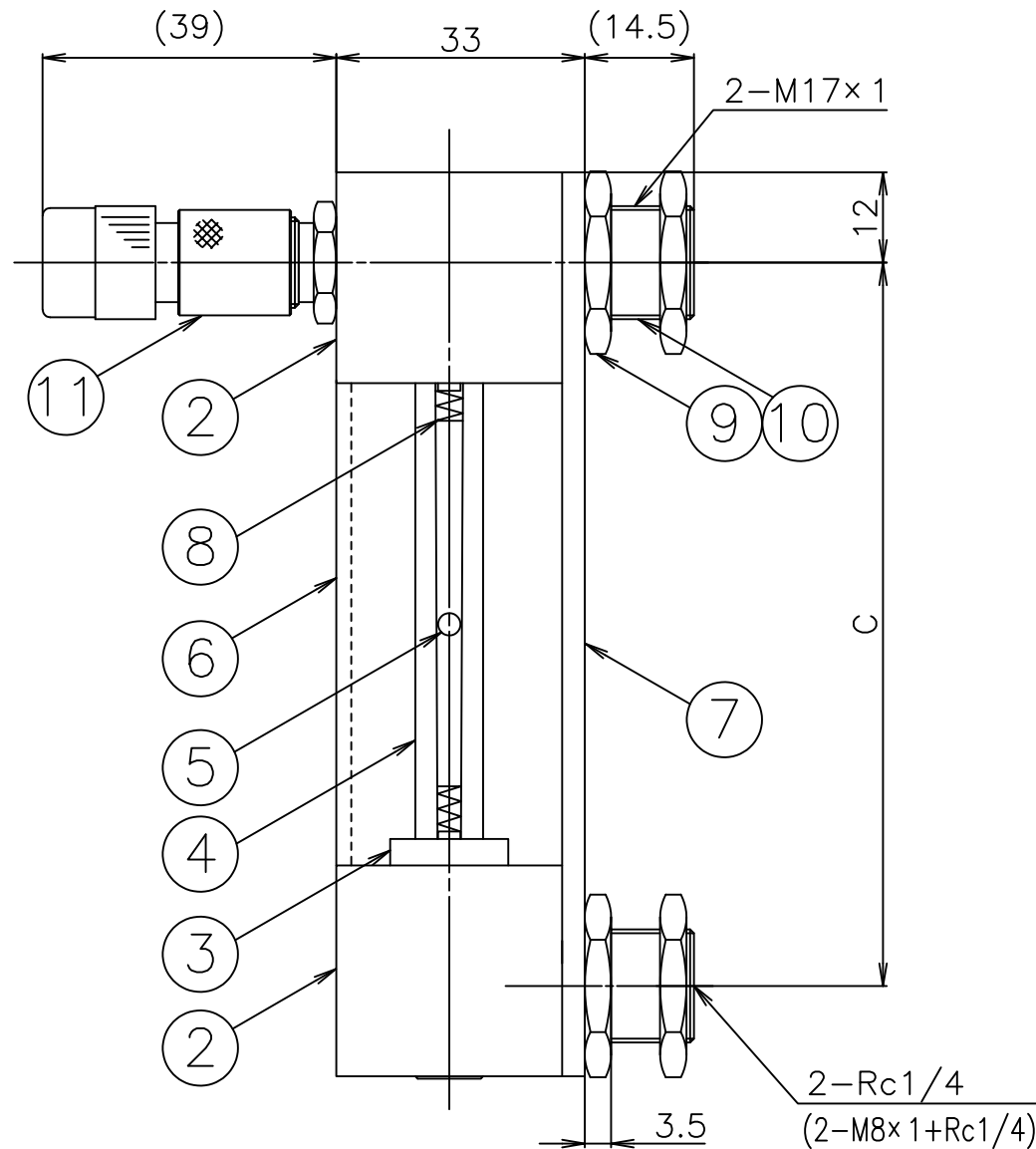
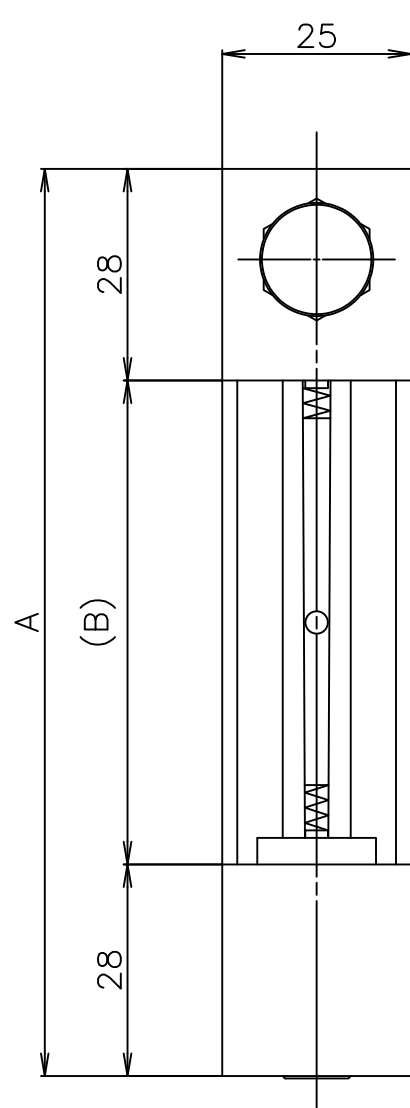
標準仕様

流量レンジ (AIR大気圧条件)	標準1~10ML/MINから2~20L/MIN迄各種	
流体	AIR,N <sub>2</sub> ,O <sub>2</sub> ,H <sub>2</sub> ,He,Ar,CO <sub>2</sub> (他ガスは換算校正,実ガス校正は別途相談)	
精度	F.S. ±2% (計測ポイント)	
耐圧	0.5MPa	
有効目盛	10 : 1	
最高使用温度	60℃	
ニードルバルブ	精密ニードルバルブ MODEL 2412	
接続口	Rc1/4(標準) φ6, φ8ホースニップル, その他(オプション)	
	Al製	SUS製
接流体部材質	Al,BSBM,硬質ガラス,SUS316,NBR, POM (フッ素樹脂,6-6ナイロン)	SUS304,硬質ガラス,SUS316,フッ素ゴム, フッ素樹脂 (6-6ナイロン)

図面番号	FR300071A1
品名	フレキシブルフローメータ (上部ニードル) RK1100-PVU
御注文主	殿

型式:RK1100-PVU-

仕様  
 流体: \_\_\_\_\_  
 流量: \_\_\_\_\_  
 全長: \_\_\_\_\_  
 材質: \_\_\_\_\_  
 圧力: (供給圧) (出口圧)  
 温度: \_\_\_\_\_  
 接続: \_\_\_\_\_  
 フロート材質: \_\_\_\_\_  
 特記事項: \_\_\_\_\_

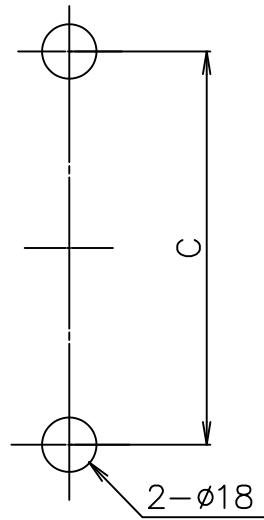


11	精密ニードルバルブ	—	1	
10	IN,OUTジョイント	BSBM   SUS304	2	
9	取付ナット	BSBM	4	
8	上下ストッパー	SUS316	2	
7	背板ベース	A6063S-T5	1	
6	表カバー	透明アクリル	1	
5	フロート	硬質ガラス or SUS316	1	
4	フローメータチューブ	硬質ガラス	1	
3	シールスクルー	Al   SUS304	1	
2	下部ブロック	Al   SUS304	1	
1	上部ブロック	Al   SUS304	1	
符号	名称	Al仕様   SUS仕様	数量	備考
		規格仕様		
尺度	1/1	図面変更		
	第3角法			

**コフロック株式会社**

設計	製図	検図	承認
日付	年	月	日

パネルカット



呼称による各部寸法

呼称各部	12	15	20	25
A	120	150	200	250
B	64	94	144	194
C	96	126	176	226

⚠ 本流量計を配管される前後に電磁弁等を取付けられ圧力が加わったまま開閉動作をされますとフロートが飛び上がりガラスが割れる場合がありますので、直接圧力変化がかからないようにして下さい。

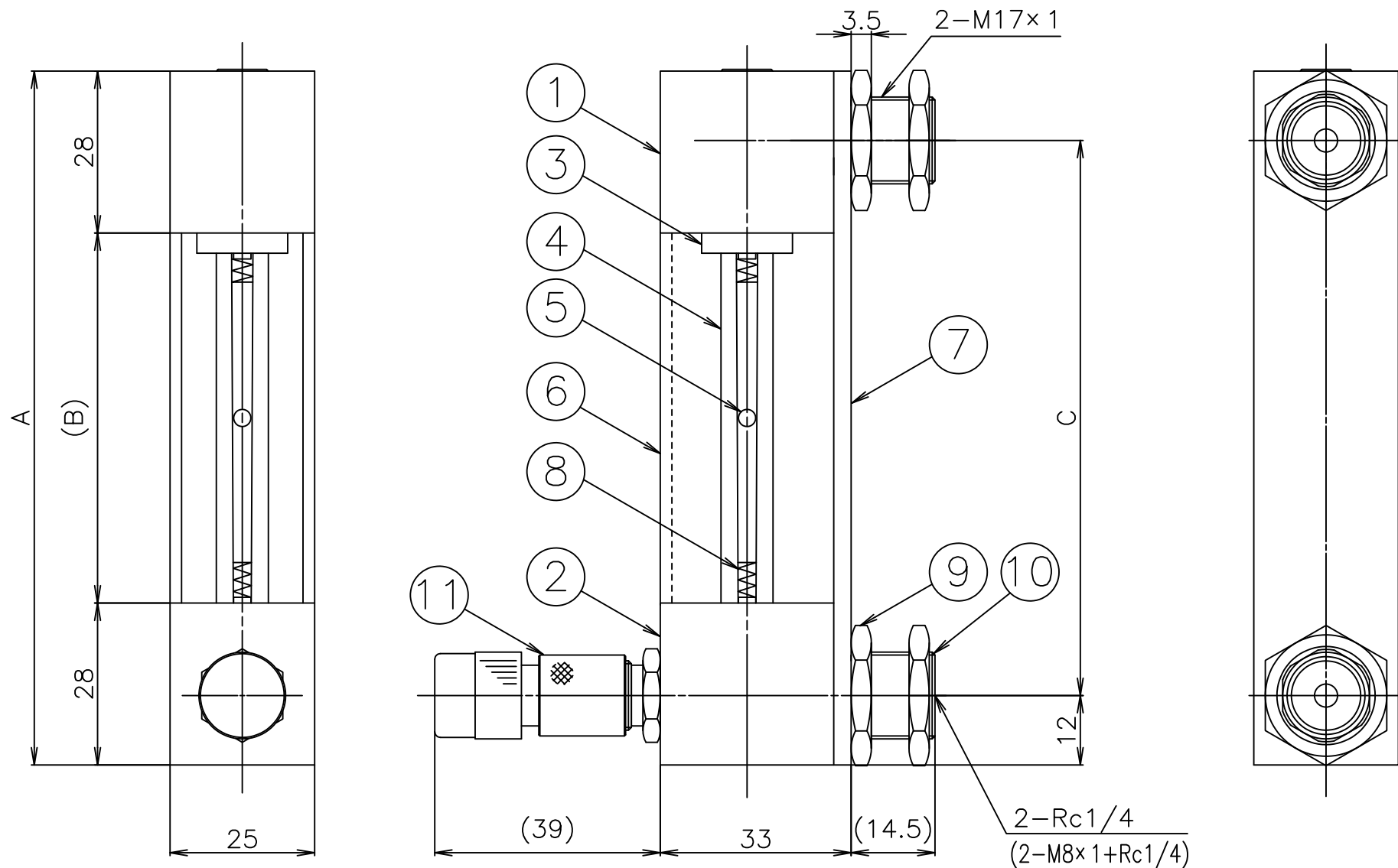
標準仕様

流量レンジ (AIR大気圧条件)	標準1~10ML/MINから2~20L/MIN迄各種	
流体	AIR,N <sub>2</sub> ,O <sub>2</sub> ,H <sub>2</sub> ,He,Ar,CO <sub>2</sub> (他ガスは換算校正,実ガス校正は別途相談)	
精度	F.S. ±2% (計測ポイント)	
耐圧	0.5MPa	
有効目盛	10 : 1	
最高使用温度	60℃	
ニードルバルブ	精密ニードルバルブ MODEL 2412	
接続口	Rc1/4(標準) φ6, φ8ホースニップル, その他(オプション)	
	Al製	SUS製
接流体部材質	Al,BSBM,硬質ガラス,SUS316,NBR, POM (フッ素樹脂,6-6ナイロン)	SUS304,硬質ガラス,SUS316,フッ素ゴム, フッ素樹脂 (6-6ナイロン)

図面番号	FR300070A1
品名	フレキシブルフローメータ <small>RK1100-PVD (下部ニードル)</small>
御注文主	殿

型式:RK1100-PVD-

仕様  
 流体: \_\_\_\_\_  
 流量: \_\_\_\_\_  
 全長: \_\_\_\_\_  
 材質: \_\_\_\_\_  
 圧力: (供給圧) (出口圧)  
 温度: \_\_\_\_\_  
 接続: \_\_\_\_\_  
 フロート材質: \_\_\_\_\_  
 特記事項: \_\_\_\_\_



11	精密ニードルバルブ	—	1	
10	IN,OUTジョイント	BSBM   SUS304	2	
9	取付ナット	BSBM	4	
8	上下ストッパー	SUS316	2	
7	背板ベース	A6063S-T5	1	
6	表カバー	透明アクリル	1	
5	フロート	硬質ガラス or SUS316	1	
4	フローメータチューブ	硬質ガラス	1	
3	シールスクリュー	Al   SUS304	1	
2	下部ブロック	Al   SUS304	1	
1	上部ブロック	Al   SUS304	1	
符号	名称	Al仕様   SUS仕様	数量	備考
		規格仕様		

尺度	1/1	図面変更
第3角法		

**コフロック株式会社**

設計	製図	検図	承認
日付	年	月	日