

⚠ 本流量計を配管される前後に電磁弁等を取付けられ圧力が加わったまま開閉動作をされますとフロートが飛び上がりガラスが割れる場合がありますので、直接圧力変化がかからないようにして下さい。

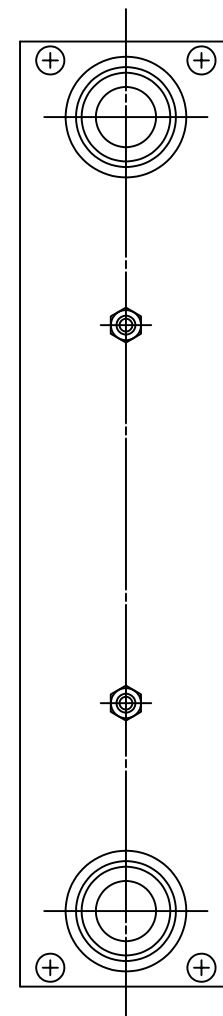
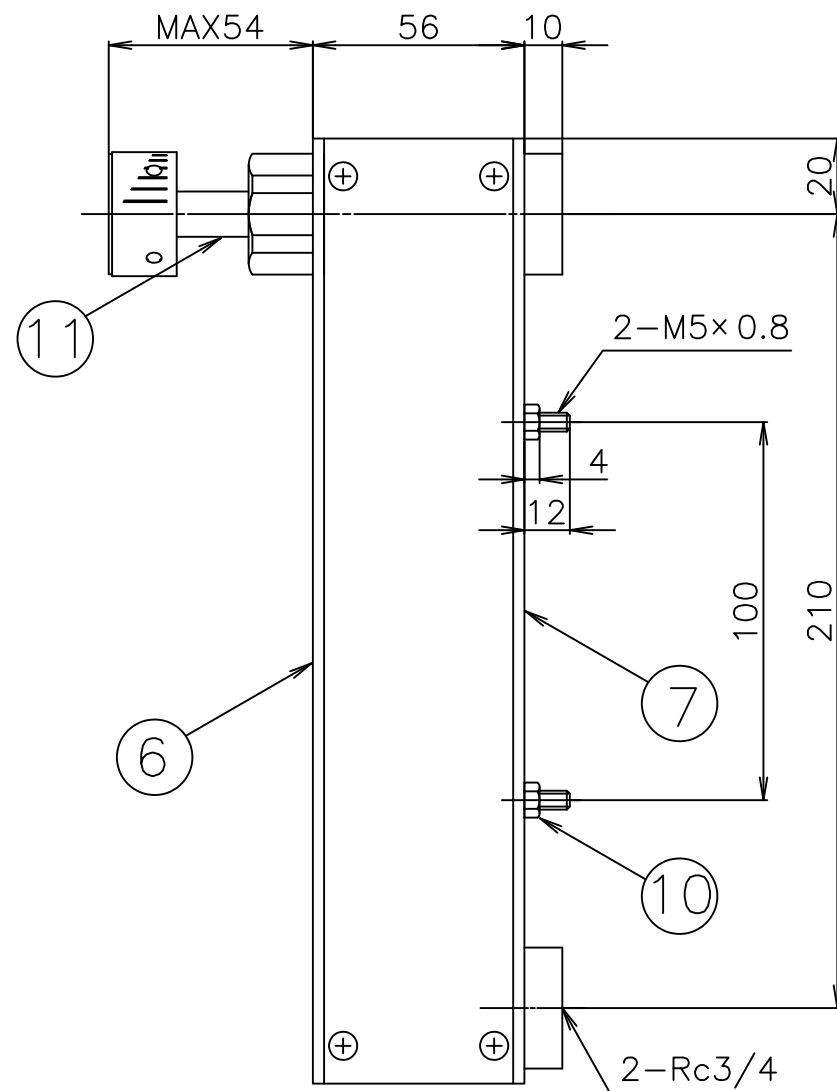
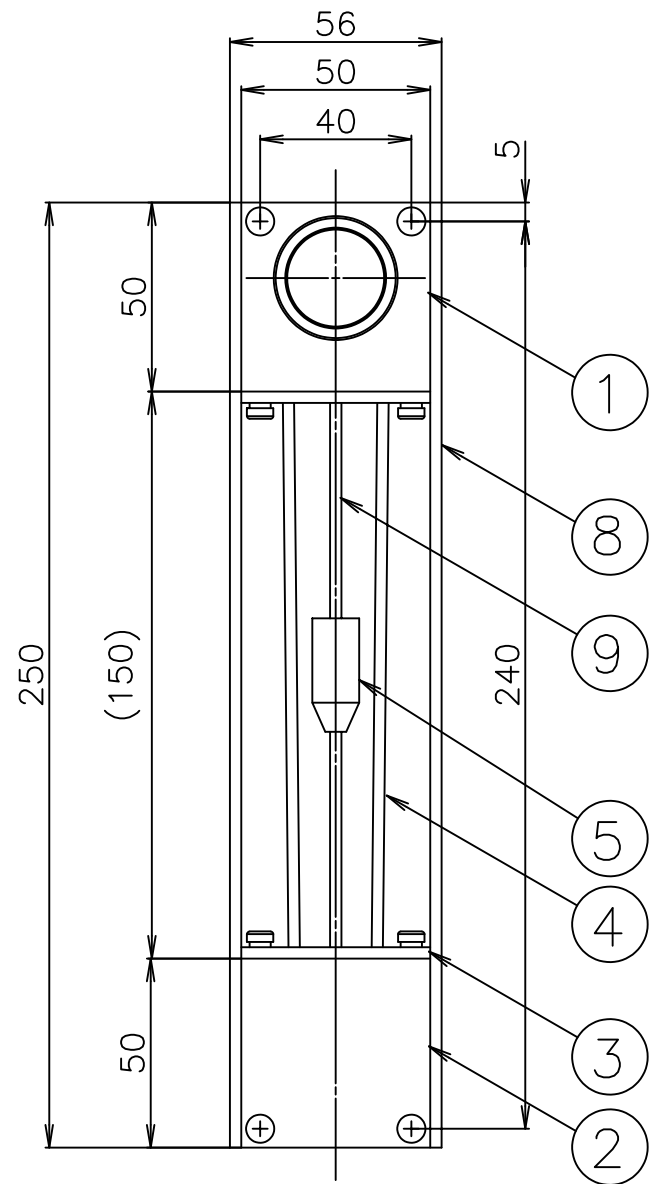
⚠ 本製品は低圧損仕様となりますので、差圧が0.1MPa以上になるとノードル調整幅が0.5回転程度以下で次第に減少し、流量設定がしにくくなります。この点にご注意をお願いします。

標準仕様

流体	AIR	O ₂	LNG (天然ガス)	C ₂ H ₆ (プロパン)	圧力損失 [kPa]
流量レンジ[L/MIN] (大気圧条件)	10~100	10~100	20~130	10~80	0.6
	20~200	20~190	25~250	20~150	1.2
	50~300	50~300	70~400	50~250	2.6
	100~500	100~450	150~600	80~400	5.5
	80~800	80~750	—	80~600	15
	100~1000	100~1000	100~1000	80~800	23
*AIR換算校正					
耐圧	0.5MPa				
精度	F.S. ±5%				
最高使用温度	MAX50℃				
接続口	Rc3/4				

	BS製	SUS製
接流体部材質	BSBM, 硬質ガラス, SUS304, NBR, フッ素樹脂, (POM)	SUS304, 硬質ガラス, フッ素ゴム, フッ素樹脂, (POM)

(注記) 1. 圧力損失は継手・配管に負荷がない条件で測定した結果です。
2. 供給圧力が3kPa以下の場合には、精度影響が小さいが大気圧目盛での製作となります。



図面番号	FR300241A1
品名	低圧損用流量計 RK260-U (上部ノードル)
御注文主	殿

型式: RK260-**-U

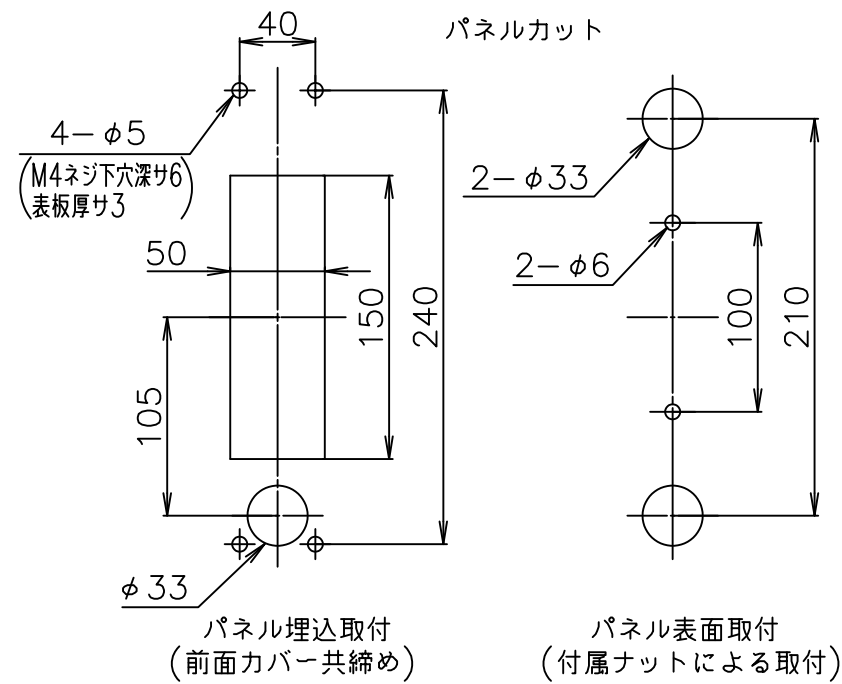
仕様
流体: _____
流量: _____
全長: 250mm
材質: _____
圧力: (供給圧) _____
温度: _____
接続: Rc3/4
フロート材質: _____
特記事項: _____

11	簡易ノードルバルブ	—	1	低圧損
10	パネル取付ナット	SUS304	2	
9	シャフト	SUS304	1	
8	側板	Al	2	
7	裏板	Al	1	
6	表板	透明アクリル	1	
5	フロート	POM or SUS304	1	低圧損
4	フローメータチューブ	硬質ガラス	1	
3	グラウンド	BSBM	2	
2	下部ブロック	BSBM SUS304	1	
1	上部ブロック	BSBM SUS304	1	
符号	名称	BS仕様 SUS仕様 規格仕様	数量	備考

尺度 1/2 図面変更
第3角法

コフロック株式会社

設計	製図	検図	承認
日付	年	月	日



⚠ 本流量計を配管される前後に電磁弁等を取付けられ圧力が加わったまま開閉動作をされますとフロートが飛び上がりガラスが割れる場合がありますので、直接圧力変化がかからないようにして下さい。

⚠ 本製品は低圧損仕様となりますので、差圧が0.1MPa以上になるとノードル調整幅が0.5回転程度以下で次第に減少し、流量設定がしにくくなります。この点にご注意をお願いします。

標準仕様

流体	AIR	O ₂	LNG (天然ガス)	C ₂ H ₆ (プロパン)	圧力損失 [kPa]
流量レンジ[L/MIN] (大気圧条件)	10~100	10~100	20~130	10~80	0.6
	20~200	20~190	25~250	20~150	1.2
	50~300	50~300	70~400	50~250	2.6
	100~500	100~450	150~600	80~400	5.5
	80~800	80~750	—	80~600	15
100~1000	100~1000	100~1000	80~800	23	
※AIR換算校正					
耐圧	0.5MPa				
精度	F.S. ±5%				
最高使用温度	MAX50℃				
接続口	Rc3/4				

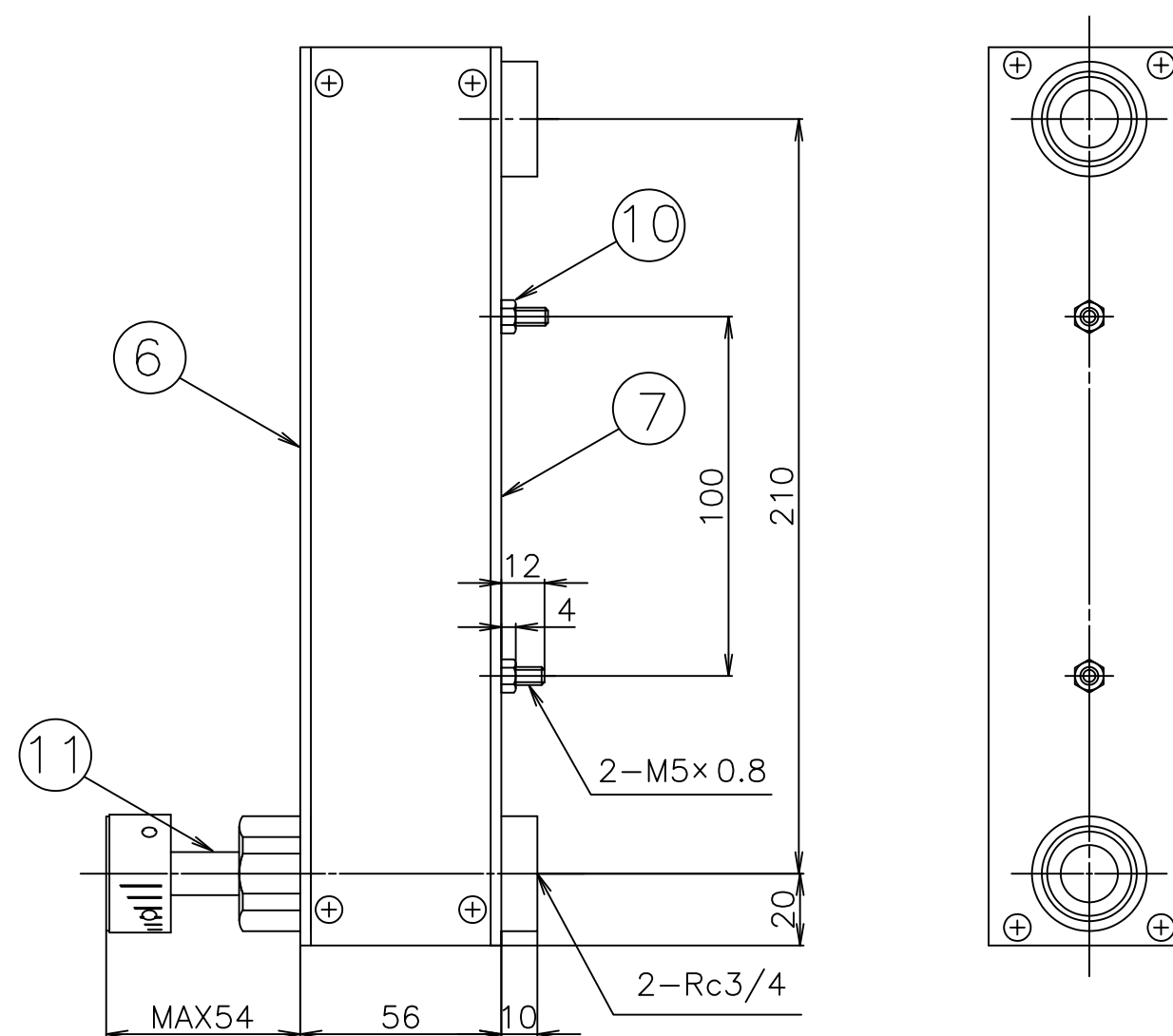
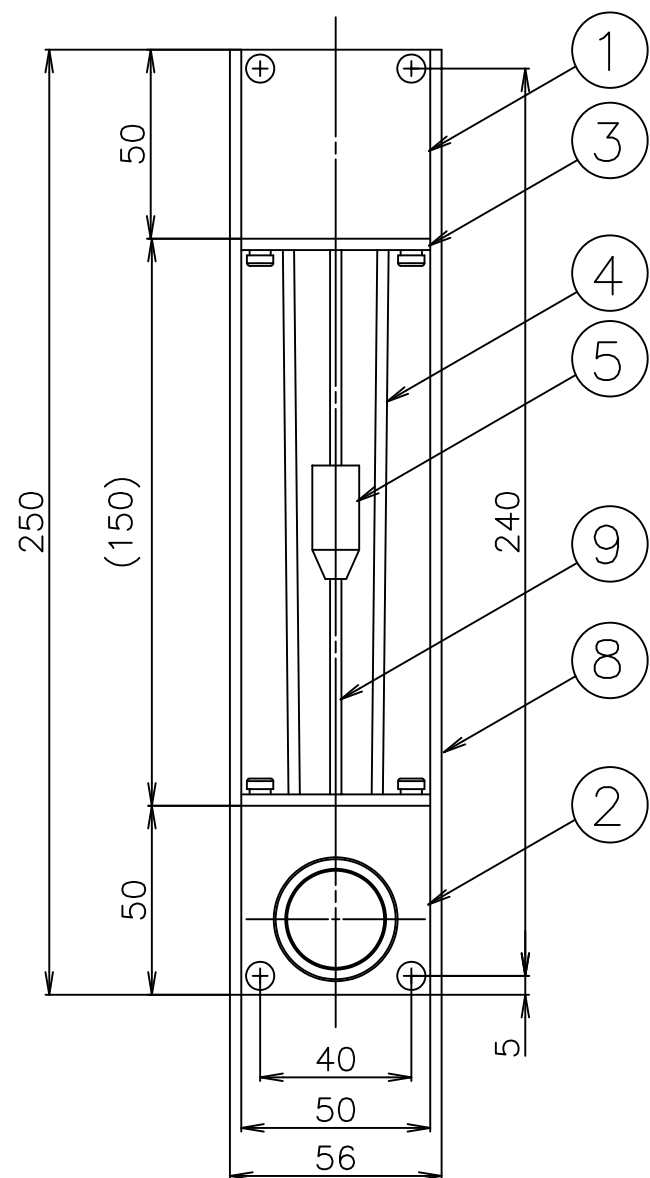
	BS製	SUS製
接流体部材質	BSBM, 硬質ガラス, SUS304, NBR, フッ素樹脂, (POM)	SUS304, 硬質ガラス, フッ素ゴム, フッ素樹脂, (POM)

(注記) 圧力損失は継手・配管に負荷がない条件で測定した結果です。

図面番号	FR300240A1
品名	低圧損用流量計 RK260-D (下部ノードル)
御注文主	殿

型式: RK260-**-D

仕様
 流体: _____
 流量: _____
 全長: 250mm
 材質: _____
 圧力: (供給圧) _____
 温度: _____
 接続: Rc3/4
 フロート材質: _____
 特記事項: _____



11	簡易ノードルバルブ	—	1	低圧損
10	パネル取付ナット	SUS304	2	
9	シャフト	SUS304	1	
8	側板	Al	2	
7	裏板	Al	1	
6	表板	透明アクリル	1	
5	フロート	POM or SUS304	1	低圧損
4	フローメジャーブ	硬質ガラス	1	
3	グラウンド	BSBM	2	
2	下部ブロック	BSBM SUS304	1	
1	上部ブロック	BSBM SUS304	1	
符号	名称	BS仕様 SUS仕様 規格仕様	数量	備考
尺度	1/2	図面変更		
第3角法				

コフロック株式会社

設計	製図	検図	承認
日付	年	月	日