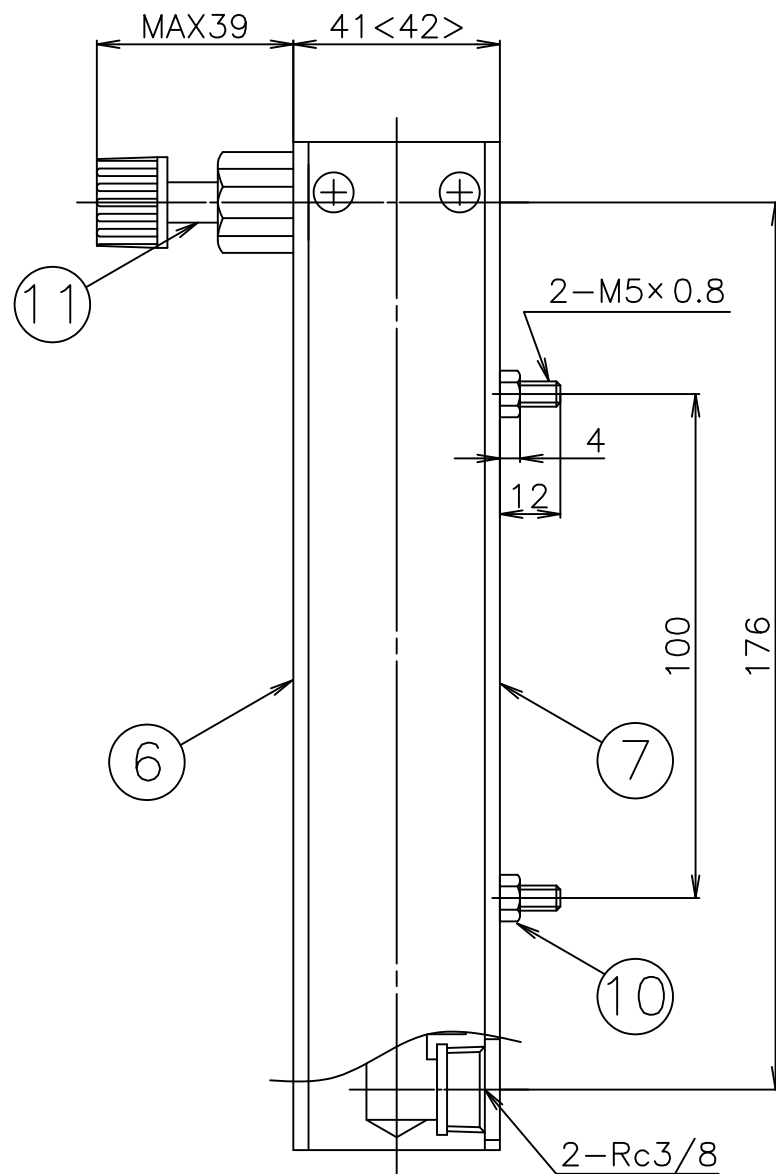
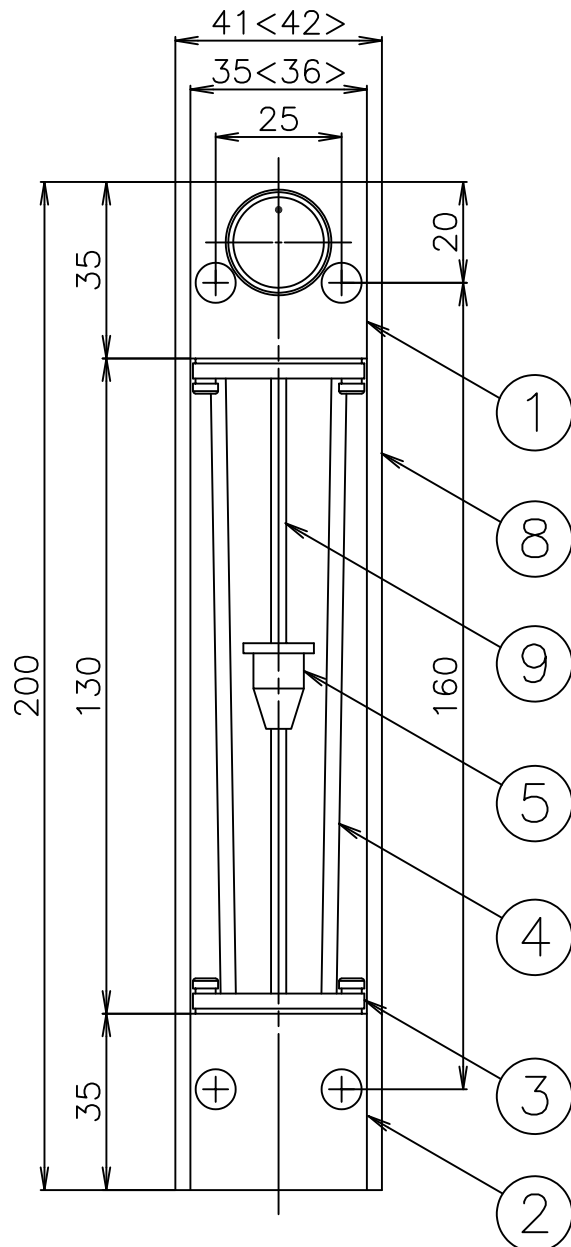


パネル埋込取付
(前面カバー共締め)

パネル表面取付
(付属ナットによる取付)



< >内はSUS仕様の寸法です

- ⚠ 本流量計を配管される前後に電磁弁等を取付けられ圧力が加わったまま開閉動作をされますとフロートが飛び上がりガラスが割れる場合がありますので、直接圧力変化がかからないようにして下さい。
- ⚠ 本製品は低圧損仕様となりますので、差圧が0.1MPa以上になるとニードル調整幅が0.5回転程度以下で次第に減少し、流量設定がしにくくなります。この点をご注意をお願いします。

標準仕様

流体	AIR	O ₂	LNG (天然ガス)	C ₃ H ₈ (プロパン)	圧力損失 [kPa]
流量レンジ[L/MIN] (大気圧条件)	3~30	3~30	4~40	2.5~25	0.5
	5~50	5~50	8~60	4~40	0.7
	10~100	10~90	20~120	10~80	1.5
※天然ガス、プロパンはN ₂ 換算校正 ※50L/MINを超える流量については全てAIR換算校正					
耐圧	0.5MPa				
精度	F.S. ±5%				
最高使用温度	MAX50℃				
接続口	Rc3/8				

	BS製	SUS製
接流体部材質	BSBM, 硬質ガラス, SUS316, SUS304, NBR, POM, フッ素樹脂	SUS304, 硬質ガラス, SUS316, POM, フッ素ゴム, フッ素樹脂

- (注記) 1. 圧力損失は継手・配管に負荷がない条件で測定した結果です。
- 2. 供給圧力が3kPa以下の場合には、精度影響が小さい為、大気圧目盛での製作となります。

図面番号	FR300239A1
品名	低圧損用流量計 <small>RK230-U (上部ニードル)</small>
御注文主	殿
型式: RK230-**-U	
仕様	
流体:	
流量:	
全長:	200mm
材質:	
圧力: (供給圧)	
温度:	
接続:	Rc3/8
特記事項:	

11	簡易ニードルバルブ		1	
10	パネル取付ナット	SUS304	2	
9	シャフト	SUS316	1	
8	側板	Al	2	
7	裏板	Al	1	
6	表板	透明アクリル	1	
5	フロート	POM	1	低圧損
4	フローメタチューブ	硬質ガラス	1	
3	グラウンド	BSBM	2	
2	下部ブロック	BSBM SUS304	1	
1	上部ブロック	BSBM SUS304	1	
符号	名称	BS仕様 SUS仕様 規格仕様	数量	備考

尺度	1/1.5	図面変更
第3角法		

コフロック株式会社			
設計	製図	検図	承認
日付	年	月	日

