

パネル埋込取付  
(前面カバー共締め)

パネル表面取付  
(付属ナットによる取付)

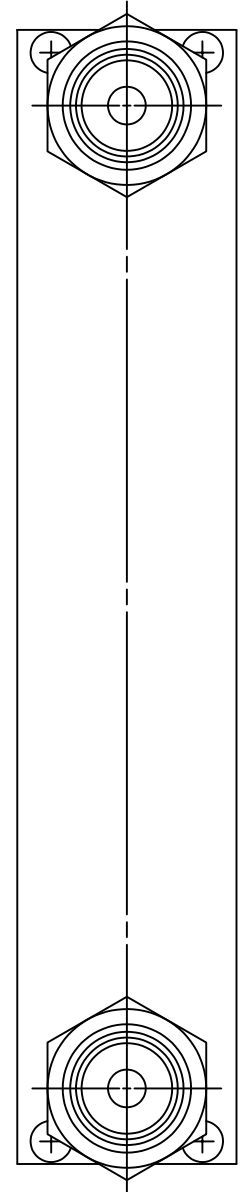
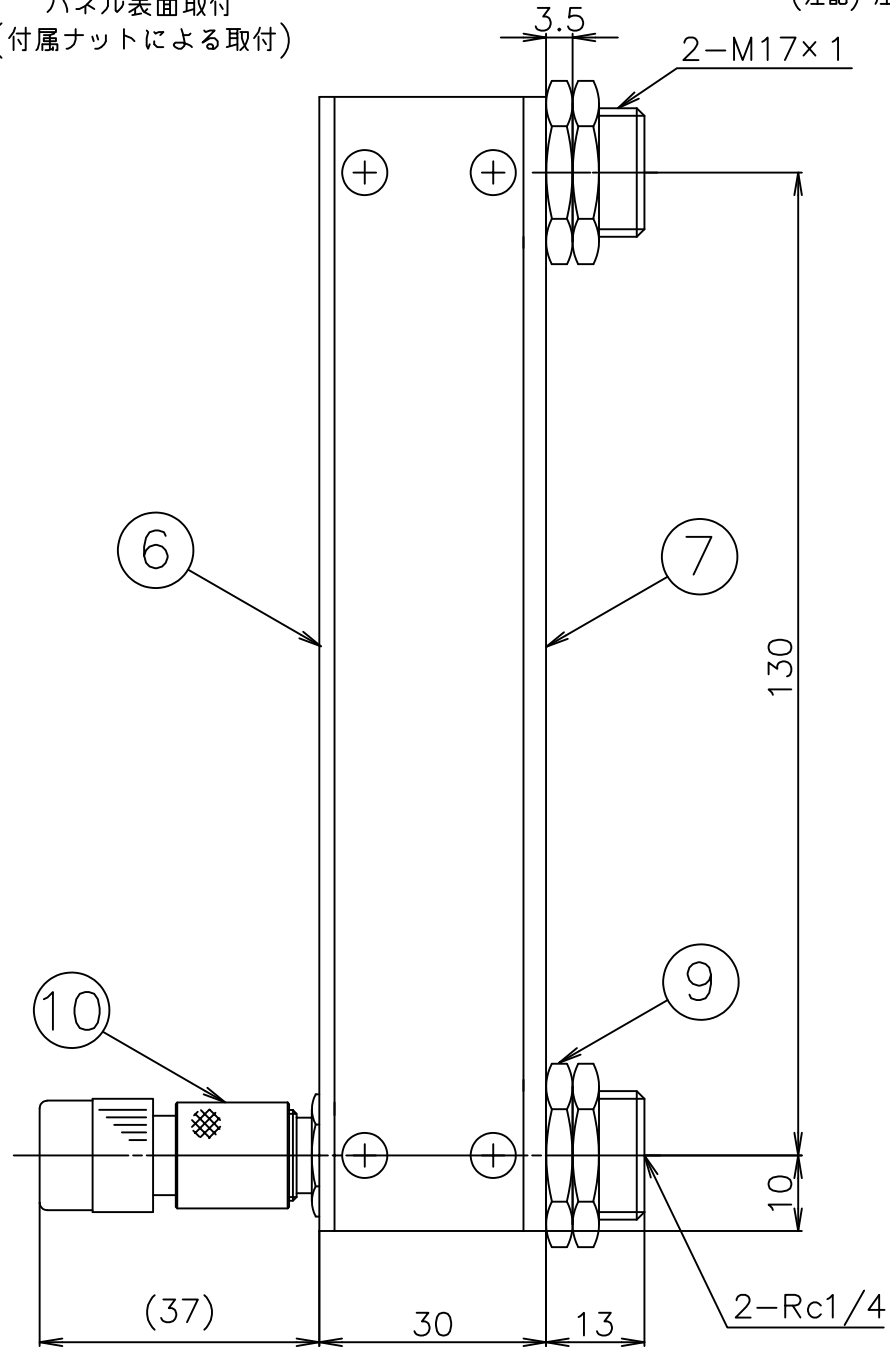
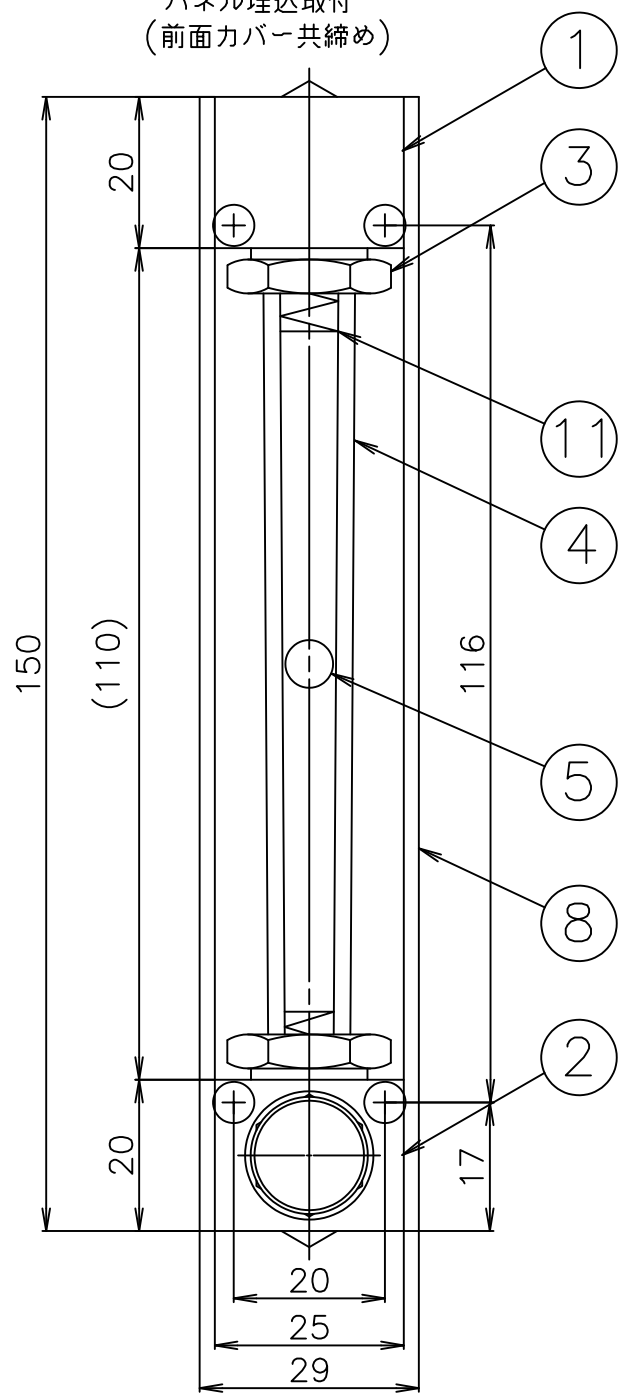
⚠ 本流量計を配管される前後に電磁弁等を取付けられ圧力が加わったまま開閉動作をされますとフロートが飛び上がりガラスが割れる場合がありますので、直接圧力変化がかからないようにして下さい。

⚠ 本製品は低圧損仕様となりますので、差圧が0.1MPa以上になるとニードル調整幅が0.5回転程度以下で次第に減少し、流量設定がしにくくなります。この点をご注意をお願いします。

標準仕様

流体	AIR	O <sub>2</sub>	LNG (天然ガス)	C <sub>3</sub> H <sub>8</sub> (プロパン)	圧力損失 [kPa]
流量[L/MIN] (大気圧条件)	1~10	1~10	1~10	1~10	0.6
	2~20	2~20	2~20	2~20	1.4
	3~30	3~30	3~30	2.5~25	3.5
※天然ガス、プロパンはN <sub>2</sub> 換算校正					
耐圧	0.5MPa				
精度	F.S. ±2% (計測ポイント)				
有効目盛	10 : 1				
最高使用温度	50℃				
接続口	Rc1/4				
接流体部材質	BS製		SUS製		
	BSBM, 硬質ガラス, SUS316, POM, NBR, フッ素樹脂		SUS316, 硬質ガラス, フッ素樹脂, フッ素ゴム		

(注記) 圧力損失は継手・配管に負荷がない条件下で測定した結果です。



図面番号	FR300236A1
品名	低圧損用流量計 RK130-D (下部ニードル)
御注文主	殿
型式	RK130-**-D
仕様	
流体	
流量	
全長	150mm
材質	
圧力(供給圧)	
温度	
接続	Rc1/4
フロート材質	
特記事項	

符号	名称	BS仕様	SUS仕様	数量	備考
11	上下ストッパー	SUS316		2	低圧損
10	精密ニードルバルブ			1	低圧損
9	取付ナット	BSBM		4	
8	側板	Al		2	
7	裏板	黄色アクリル		1	
6	表板	透明アクリル		1	
5	フロート	硬質ガラス or SUS316		1	
4	フローメタチューブ	硬質ガラス		1	
3	グラウンド	BSBM		2	
2	下部ブロック	BSBM	SUS316	1	
1	上部ブロック	BSBM	SUS316	1	
規格仕様					

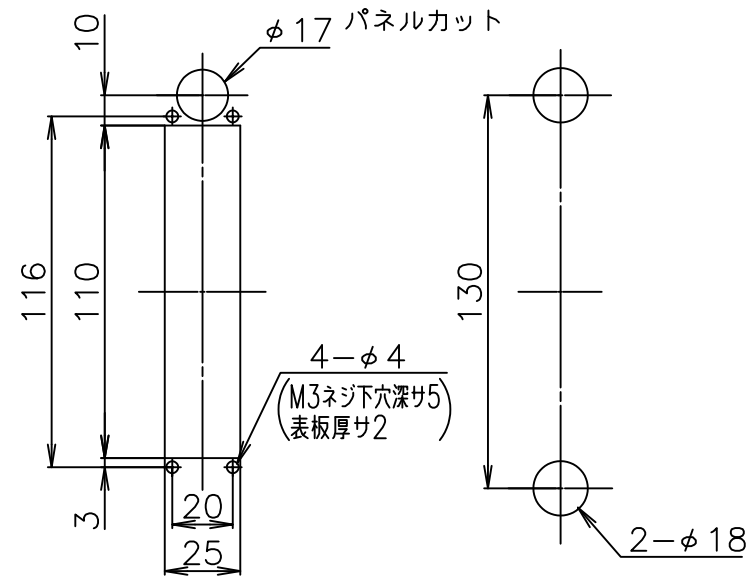
尺度 1/1  
第3角法  
図面変更

**コフロック株式会社**

設計	製図	検図	承認
日付	年	月	日

⚠ 本流量計を配管される前後に電磁弁等を取付けられ圧力が加わったまま開閉動作をされますとフロートが飛び上がりガラスが割れる場合がありますので、直接圧力変化がかからないようにして下さい。

⚠ 本製品は低圧損仕様となりますので、差圧が0.1MPa以上になるとニードル調整幅が0.5回転程度以下で次第に減少し、流量設定がしにくくなります。この点をご注意をお願いします。



標準仕様

流体	AIR	O <sub>2</sub>	LNG (天然ガス)	C <sub>3</sub> H <sub>8</sub> (プロパン)	圧力損失 [kPa]
流量[L/MIN] (大気圧条件)	1~10	1~10	1~10	1~10	0.6
	2~20	2~20	2~20	2~20	1.4
	3~30	3~30	3~30	2.5~25	3.5
※天然ガス、プロパンはN <sub>2</sub> 換算校正					
耐圧	0.5MPa				
精度	F.S. ±2% (計測ポイント)				
有効目盛	10 : 1				
最高使用温度	50℃				
接続口	Rc1/4				
接流体部材質	BS製		SUS製		
	BSBM, 硬質ガラス, SUS316, POM, NBR, フッ素樹脂		SUS316, 硬質ガラス, フッ素樹脂, フッ素ゴム		

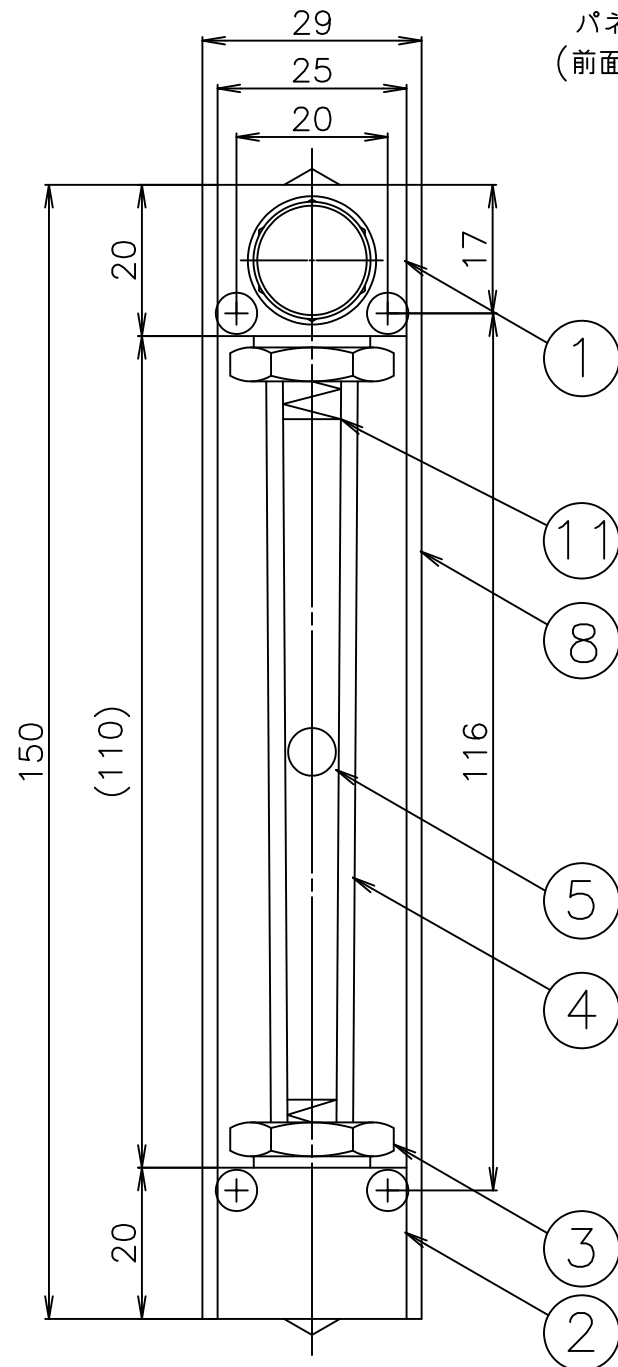
(注記) 圧力損失は継手・配管に負荷がない条件で測定した結果です。

図面番号	FR300237A1
品名	低圧損用流量計 RK130-U (下部ニードル)
御注文主	殿

型式: RK130-\*\*-U

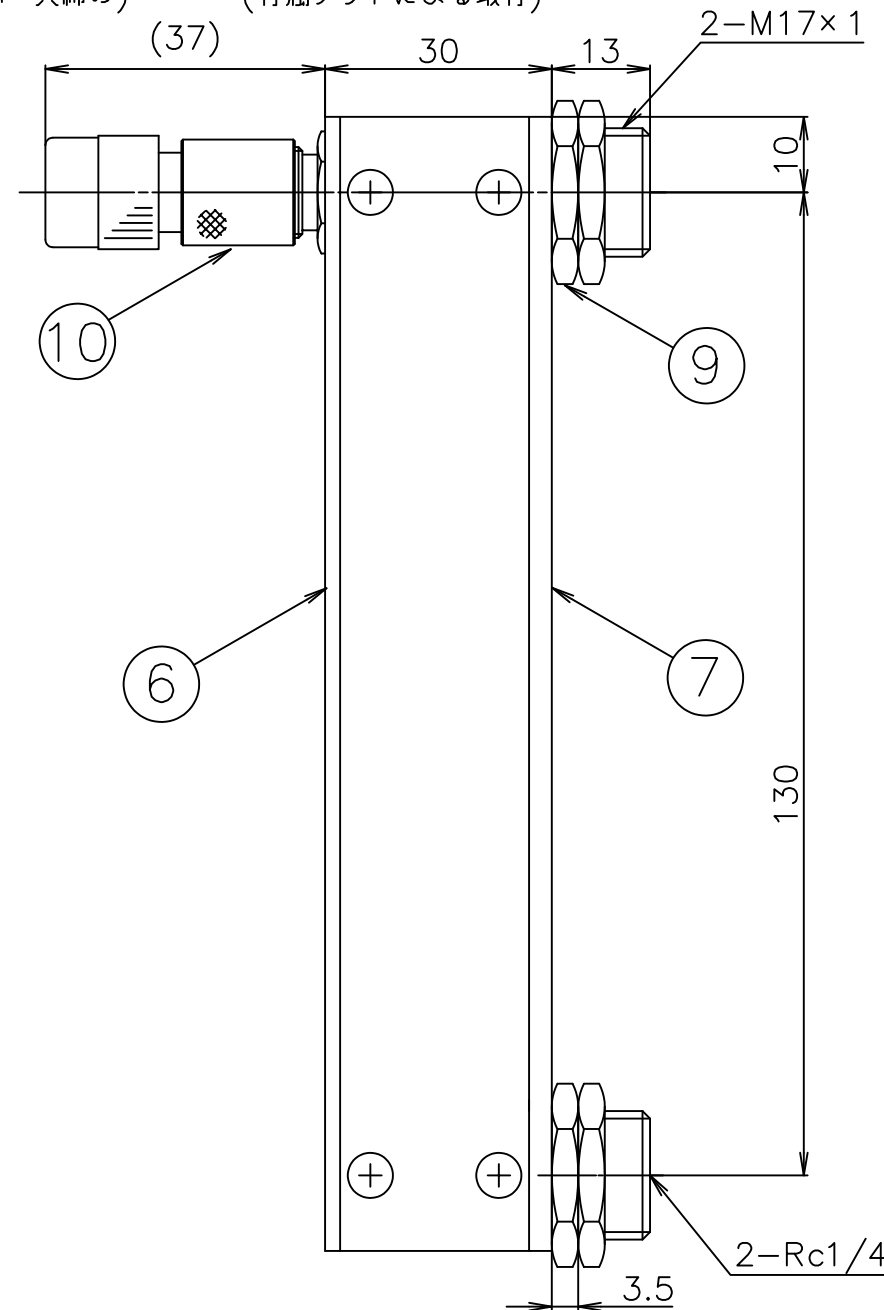
仕様

流体:	
流量:	
全長:	150mm
材質:	
圧力: (供給圧)	
温度:	
接続:	Rc1/4
フロート材質:	
特記事項:	



パネル埋込取付  
(前面カバー共締め)

パネル表面取付  
(付属ナットによる取付)



符号	名称	BS仕様	SUS仕様	数量	備考
11	上下ストッパー	SUS316		2	低圧損
10	精密ニードルバルブ			1	低圧損
9	取付ナット	BSBM		4	
8	側板	Al		2	
7	裏板	黄色アクリル		1	
6	表板	透明アクリル		1	
5	フロート	硬質ガラス or SUS316		1	
4	フローメタチューブ	硬質ガラス		1	
3	グラウンド	BSBM		2	
2	下部ブロック	BSBM	SUS316	1	
1	上部ブロック	BSBM	SUS316	1	
規格仕様					

尺度	1/1	図面変更
第3角法		

コフロック株式会社

設計	製図	検図	承認
日付	年	月	日