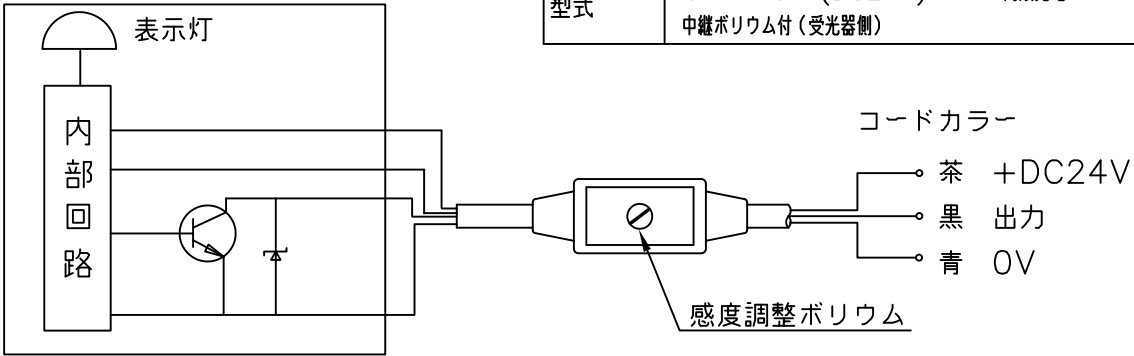


⚠ 本流量計を配管される前後に電磁弁等を取付けられ圧力が加わったまま開閉動作をされますとフロートが飛び上がりガラスが割れる場合がありますので、直接圧力変化がかからないようにして下さい。

フォトセンサ仕様

操作電源	DC24V±10%
消費電力	投光器 15mA以下 受光器 22mA以下
出力モード	NPNオープンコレクタ, シンク電流80mA(DC30V)MAX
動作モード	ライトオン
応答時間	0.5msec以下
コード	投光器 0.15mm ² x2芯(2m) 受光器 0.15mm ² x3芯(2m)
メーカー	竹中電子工業 株式会社
型式	UM-T15TV(DC24V) アンブ内蔵光電スイッチ 中継ポリウム付(受光器側)



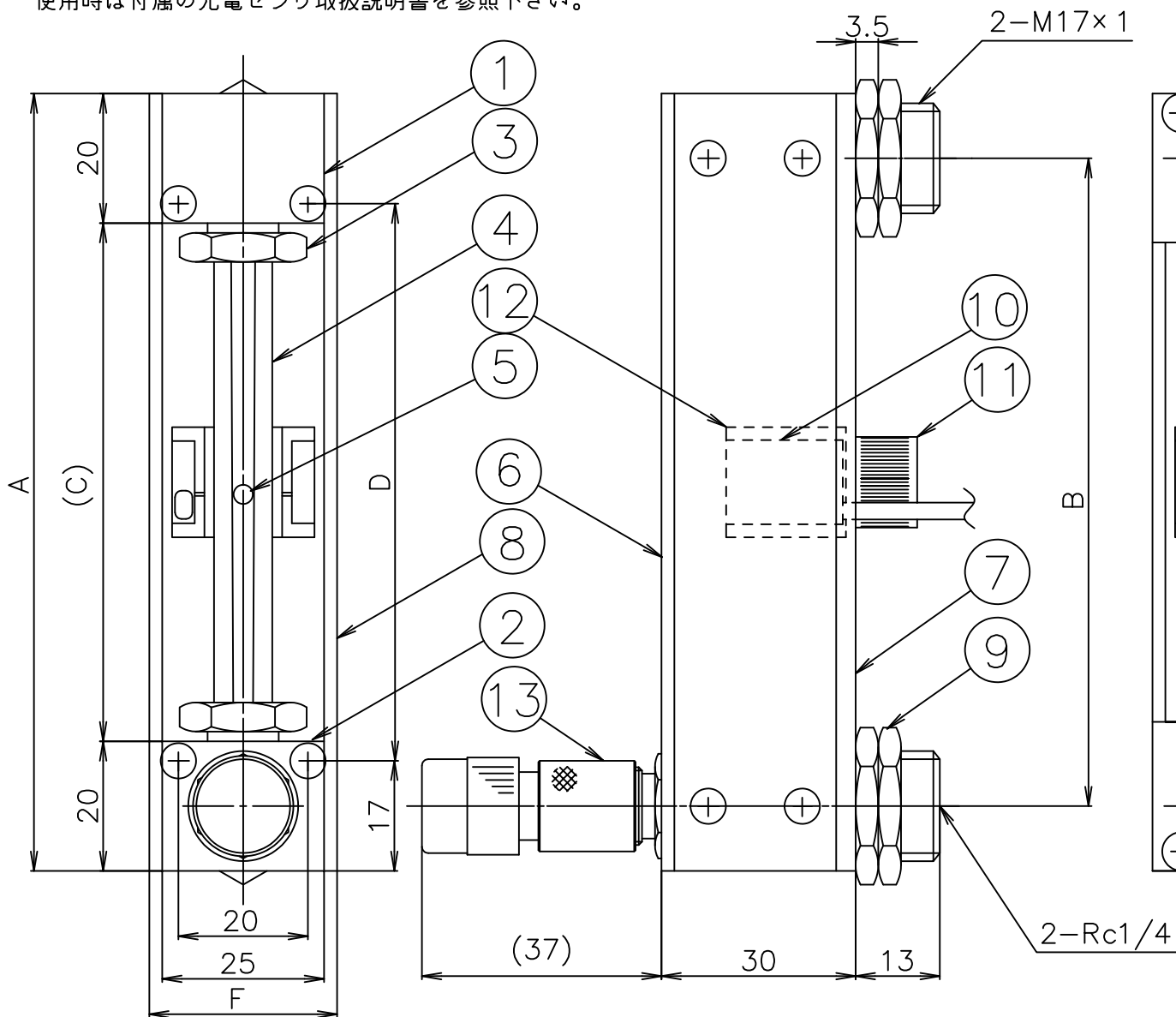
注) フォトセンサを調節する時は、⑪のセンサ固定ツマミを緩めてから設定して下さい。
透過型の投光器は電源入力(茶:DC24V、青:0V)のみですので省略します。
使用時は付属の光電センサ取扱説明書を参照下さい。

標準仕様

	ガス	液体
流体	AIR, N ₂ , O ₂ , H ₂ , He, Ar, CO ₂ (他ガスは換算校正, 実ガス校正は別途相談)	標準流体: H ₂ O (他液体は換算校正, 実液校正は別途相談)
流量レンジ	5~50ML/MINから3~30L/MIN迄各種	2~20ML/MINから0.1~1L/MIN迄各種
耐圧	100ML/MIN以下 1.0MPa 5L/MIN以下 0.7MPa 10L/MIN以上 0.5MPa	20ML/MIN以下 1.0MPa 150ML/MIN以下 0.7MPa 200ML/MIN以上 0.5MPa
精度	F.S. ±2% (計測ポイント)	
有効目盛	10 : 1	
設定範囲	10~90%	
使用環境温度	5~55℃	
ニードルバルブ	精密ニードルバルブ MODEL 2412	
接続口	Rc1/4(標準) φ6ホースニップル, φ8ホースニップル, その他(オプション)	
	BS製	SUS製
接流体部材質	BSBM, 硬質ガラス, POM, NBR, (フッ素樹脂)	SUS316, 硬質ガラス, フッ素樹脂, フッ素ゴム

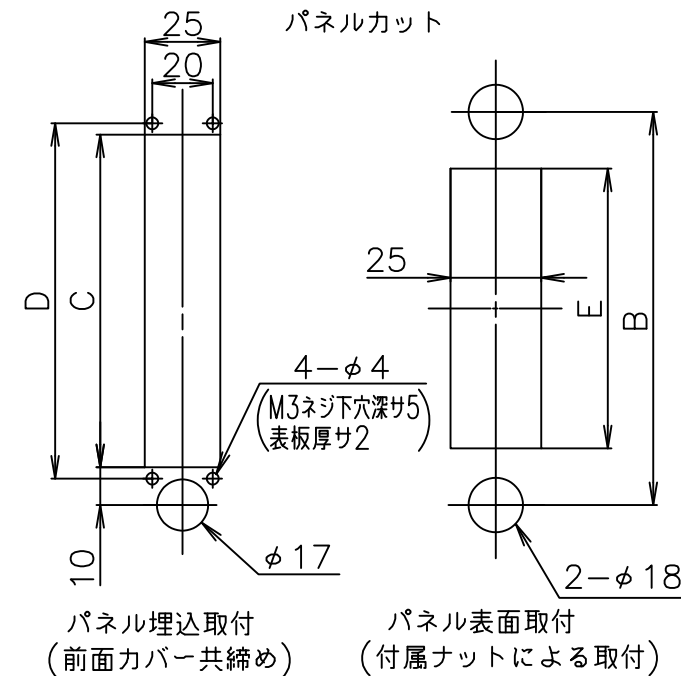
図面番号	FR300182A1
品名	フォトセンサ付流量計 ^{RK1812} (下部ニードル)
御注文主	殿
型式	RK1812-**-D

仕様
 流体: _____
 流量: _____
 全長: _____
 材質: _____
 圧力: (供給圧) (出口圧)
 温度: _____
 接続: _____
 フロート材質: _____
 センサ反応範囲: 10~90% F.S.
 特記事項: 竹中電子工業フォトセンサ付
 (自己保持無し)



呼称による各部寸法

呼称各部	12	15	20	25
A	120	150	200	250
B	100	130	180	230
C	80	110	160	210
D	86	116	166	216
E	70	100	150	200
F	29	29	31	31

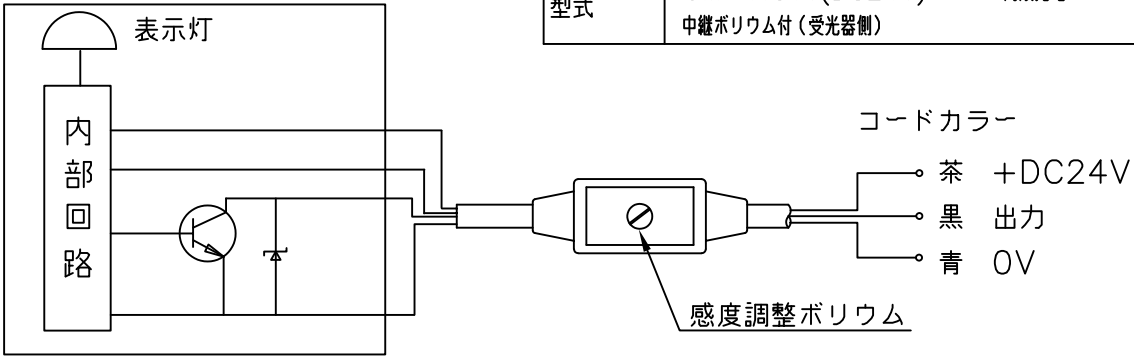


13	精密ニードルバルブ		1	
12	センサ固定ホルダ	POM	1	
11	センサ固定ツマミ	POM	1	
10	フォトセンサ	ポリエステル(ケース)	1	
9	取付ナット	BSBM	4	
8	側板	Al	2	
7	裏板	Al	1	
6	表板	透明アクリル	1	
5	フロート	硬質ガラス or SUS316	1	
4	フローメタチューブ	硬質ガラス	1	
3	グラウンド	BSBM	2	
2	下部ブロック	BSBM SUS316	1	
1	上部ブロック	BSBM SUS316	1	
符号	名称	BS仕様 SUS仕様 規格仕様	数量	備考
尺度	1/1	図面変更		
第3角法				
コフロック株式会社				
設計	製図	検図	承認	
日付	年	月	日	

⚠ 本流量計を配管される前後に電磁弁等を取付けられ圧力が加わったまま開閉動作をされますとフロートが飛び上がりガラスが割れる場合がありますので、直接圧力変化がかからないようにして下さい。

フォトセンサ仕様

操作電源	DC24V±10%
消費電力	投光器 15mA以下 受光器 22mA以下
出力モード	NPNオープンコレクタ, シンク電流80mA(DC30V)MAX
動作モード	ライトオン
応答時間	0.5msec以下
コード	投光器 0.15mm ² x2芯(2m) 受光器 0.15mm ² x3芯(2m)
メーカー	竹中電子工業 株式会社
型式	UM-T15TV(DC24V) アンブ内蔵光電スイッチ 中継ポリウム付(受光器側)



注) フォトセンサを調節する時は、⑪のセンサ固定ツマミを緩めてから設定して下さい。
透過型の投光器は電源入力(茶:DC24V、青:0V)のみですので省略します。
使用時は付属の光電センサ取扱説明書を参照下さい。

標準仕様

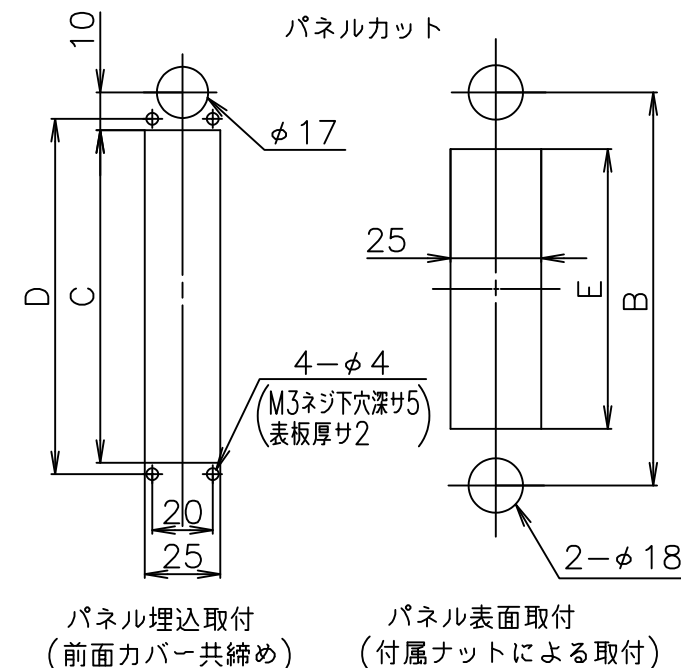
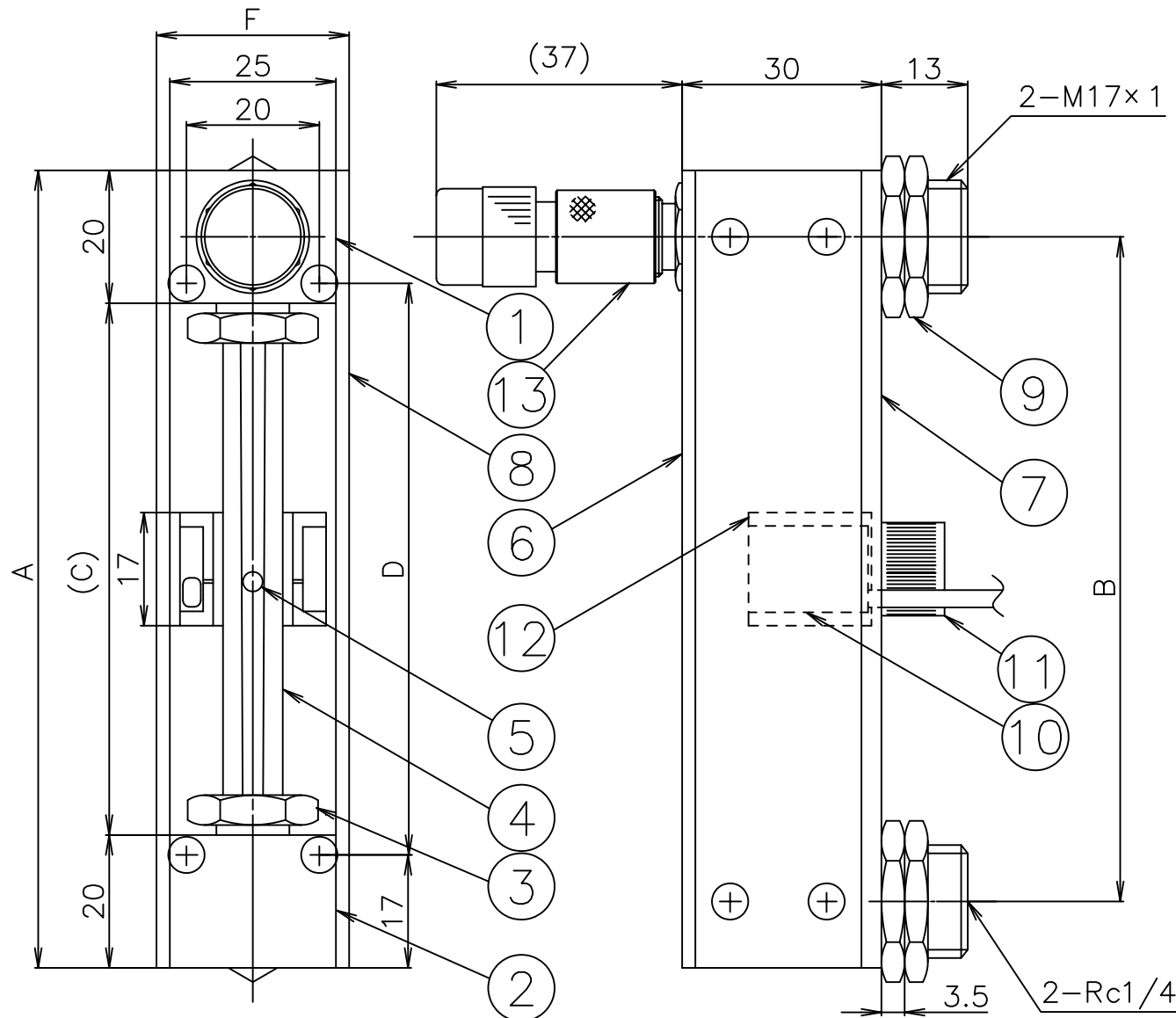
	ガス	液体
流体	AIR, N ₂ , O ₂ , H ₂ , He, Ar, CO ₂ (他ガスは換算校正, 実ガス校正は別途相談)	標準流体: H ₂ O (他液体は換算校正, 実液体校正は別途相談)
流量レンジ	5~50ML/MINから3~30L/MIN迄各種	2~20ML/MINから0.1~1L/MIN迄各種
耐圧	100ML/MIN以下 1.0MPa 5L/MIN以下 0.7MPa 10L/MIN以上 0.5MPa	20ML/MIN以下 1.0MPa 150ML/MIN以下 0.7MPa 200ML/MIN以上 0.5MPa
精度	F.S. ±2% (計測ポイント)	
有効目盛	10:1	
設定範囲	10~90%	
使用環境温度	5~55℃	
ニードルバルブ	精密ニードルバルブ MODEL 2412	
接続口	Rc1/4(標準) φ6ホースニップル, φ8ホースニップル, その他(オプション)	
	BS製	SUS製
接流体部材質	BSBM, 硬質ガラス, POM, NBR, (フッ素樹脂)	SUS316, 硬質ガラス, フッ素樹脂, フッ素ゴム

図面番号	FR300183A1
品名	フォトセンサ付流量計 (RK1812 上部ニードル)
御注文主	殿
型式	RK1812-**-U

仕様
 流体: _____
 流量: _____
 全長: _____
 材質: _____
 圧力: (供給圧) (出口圧)
 温度: _____
 接続: _____
 フロート材質: _____
 センサ反応範囲: 10~90%F.S.
 特記事項: 竹中電子工業フォトセンサ付
 (自己保持無し)

呼称による各部寸法

呼称各部	12	15	20	25
A	120	150	200	250
B	100	130	180	230
C	80	110	160	210
D	86	116	166	216
E	70	100	150	200
F	29	29	31	31

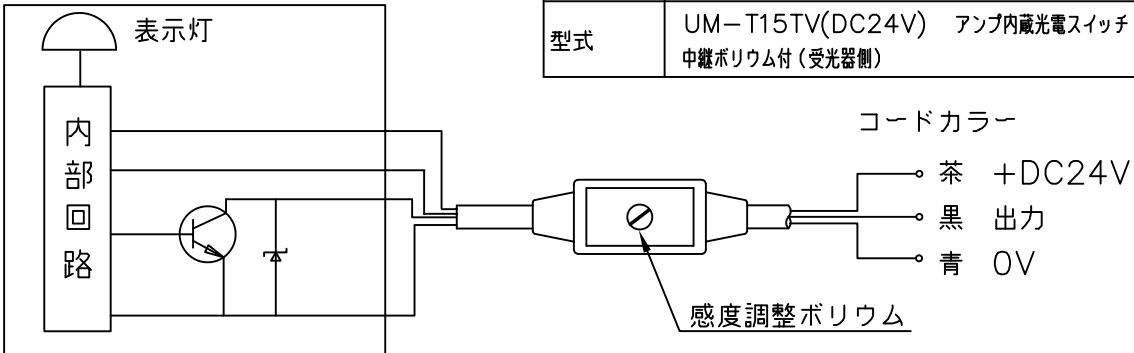


13	精密ニードルバルブ		1	
12	センサ固定ホルダ	POM	1	
11	センサ固定ツマミ	POM	1	
10	フォトセンサ	ポリエステル(ケース)	1	
9	取付ナット	BSBM	4	
8	側板	Al	2	
7	裏板	Al	1	
6	表板	透明アクリル	1	
5	フロート	硬質ガラス or SUS316	1	
4	フローメタチップ	硬質ガラス	1	
3	グラウンド	BSBM	2	
2	下部ブロック	BSBM SUS316	1	
1	上部ブロック	BSBM SUS316	1	
符号	名称	BS仕様 SUS仕様 規格仕様	数量	備考
尺度	1/1	図面変更		
コフロック株式会社				
設計	製図	検図	承認	
日付	年	月	日	

⚠ 本流量計を配管される前後に電磁弁等を取付けられ圧力が加わったまま開閉動作をされますとフロートが飛び上がりガラスが割れる場合がありますので、直接圧力変化がかからないようにして下さい。

フォトセンサ仕様

操作電源	DC24V±10%
消費電力	投光器 15mA以下 受光器 22mA以下
出力モード	NPNオープンコレクタ, シンク電流80mA(DC30V)MAX
動作モード	ライトオン
応答時間	0.5msec以下
コード	投光器 0.15mm ² x2芯(2m) 受光器 0.15mm ² x3芯(2m)
メーカー	竹中電子工業 株式会社
型式	UM-T15TV(DC24V) アンブ内蔵光電スイッチ 中継ポリウム付(受光器側)

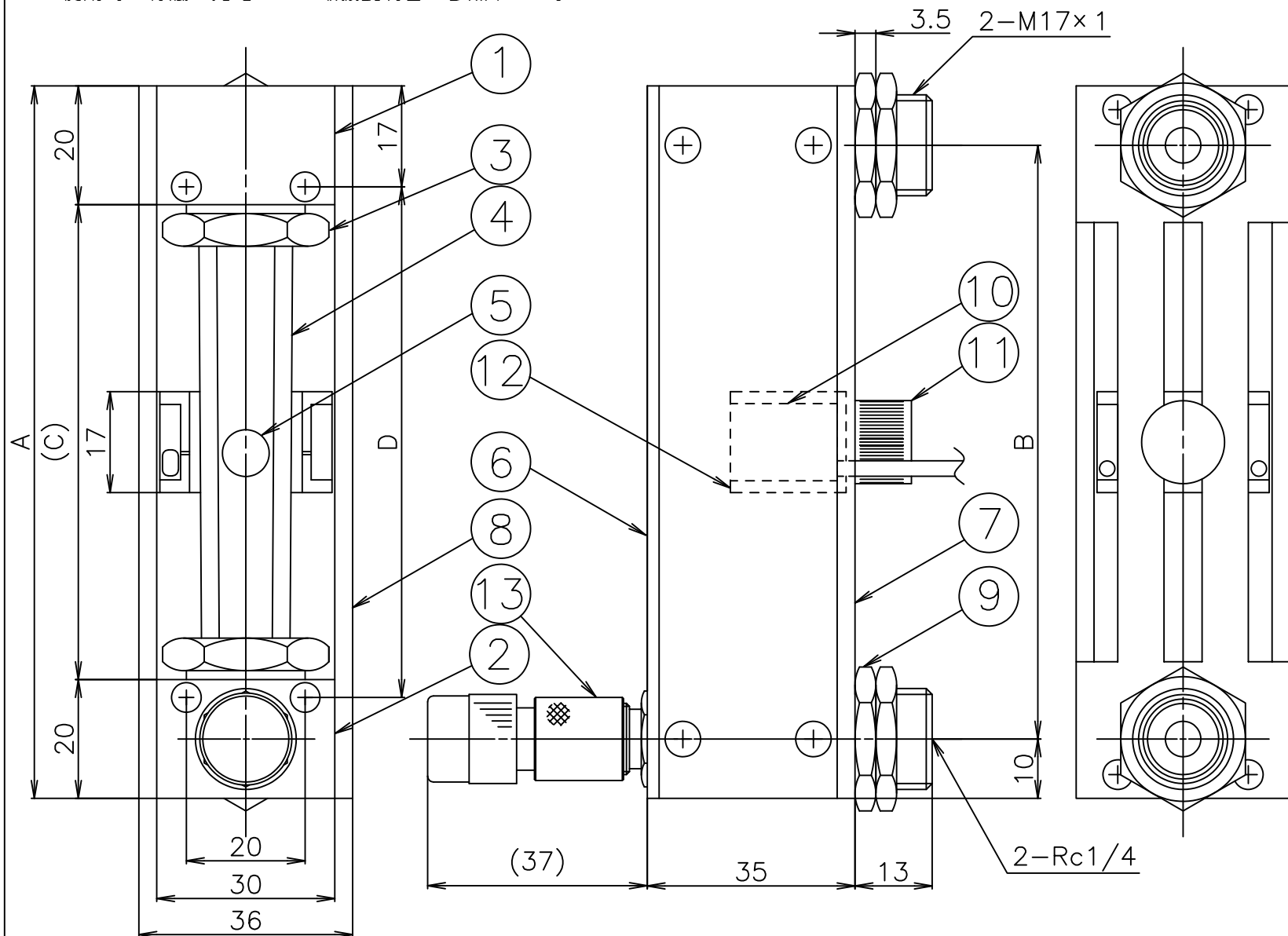


標準仕様

	ガス	液体
流体	AIR, N ₂ , O ₂ , H ₂ , He, Ar, CO ₂ (他ガスは換算校正, 実ガス校正は別途相談)	標準流体: H ₂ O (他液体は換算校正, 実液校正は別途相談)
流量レンジ	4~40L/MINから6~60L/MIN迄各種 (AIR大気圧条件)	0.15~1.5L/MIN
耐圧	0.5MPa	
精度	F.S. ±2% (計測ポイント)	
有効目盛	10 : 1	
設定範囲	10~90%	
環境温度	5~55℃	
ニードルバルブ	精密ニードルバルブ MODEL 2412	
接続口	Rc1/4(標準), φ6ホースニップル, φ8ホースニップル, その他(オプション)	
	BS製	SUS製
接流体部材質	BSBM, 硬質ガラス, SUS316, POM, NBR, フッ素樹脂	SUS316, 硬質ガラス, フッ素樹脂, フッ素ゴム

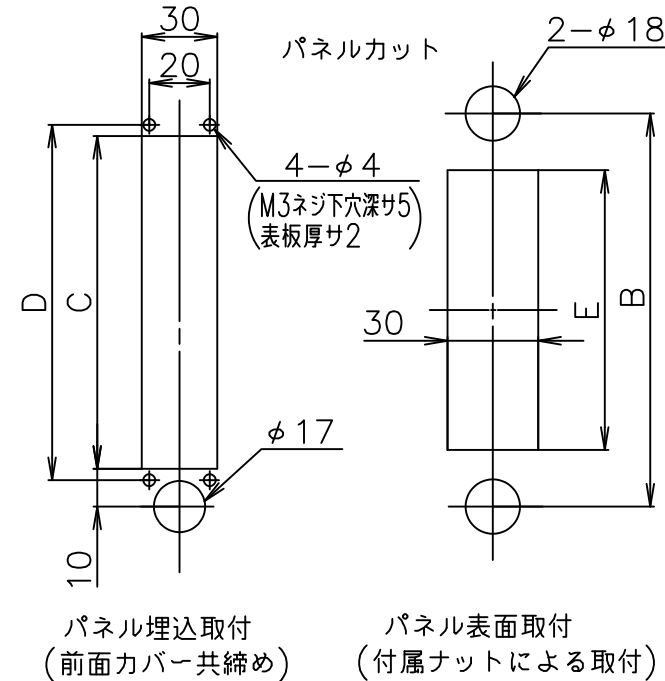
図面番号	FR300208A1
品名	フォトセンサ付流量計(30角) _(下部ニードル) ^{RK1812}
御注文主	殿
型式	RK1812-**-D
仕様	
流体:	
流量:	
全長:	
材質:	
圧力:(供給圧) (出口圧)	
温度:	
接続:	Rc1/4
センサ反応範囲:	10~90%F.S
特記事項:	竹中電子工業フォトセンサ付 (自己保持無し)

注) フォトセンサを調節する時は、⑪のセンサ固定ツマミを緩めてから設定して下さい。
透過型の投光器は電源入力(茶:DC24V、青:0V)のみですので省略します。
使用時は付属の光電センサ取扱説明書を参照下さい。



呼称による各部寸法

呼称各部	12	15	20	25
A	120	150	200	250
B	100	130	180	230
C	80	110	160	210
D	86	116	166	216
E	70	100	150	200

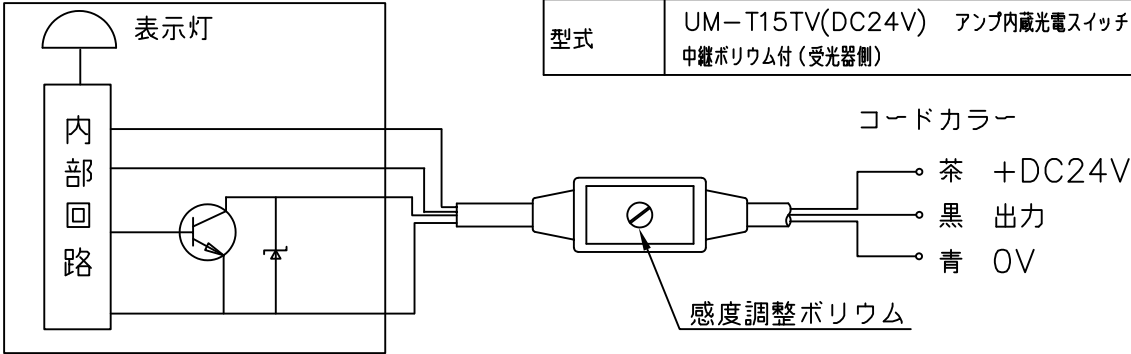


13	精密ニードルバルブ		1	
12	センサ固定ホルダ	POM	1	
11	センサ固定ツマミ	POM	1	
10	フォトセンサ	ポリエステル(ケース)	1	
9	取付ナット	BSBM	4	
8	側板	Al	2	
7	裏板	Al	1	
6	表板	透明アクリル	1	
5	フロート	SUS316	1	
4	フローメタチップ	硬質ガラス	1	
3	グラウンド	BSBM	2	
2	下部ブロック	BSBM SUS316	1	
1	上部ブロック	BSBM SUS316	1	
符号	名称	BS仕様 SUS仕様	数量	備考
		規格仕様		
尺度	1/1	図面変更		
第3角法				
コフロック株式会社				
設計	製図	検図	承認	
日付	年	月	日	

⚠ 本流量計を配管される前後に電磁弁等を取付けられ圧力が加わったまま開閉動作をされますとフロートが飛び上がりガラスが割れる場合がありますので、直接圧力変化がかからないようにして下さい。

フォトセンサ仕様

操作電源	DC24V±10%
消費電力	投光器 15mA以下 受光器 22mA以下
出力モード	NPNオープンコレクタ, シンク電流80mA(DC30V)MAX
動作モード	ライトオン
応答時間	0.5msec以下
コード	投光器 0.15mm ² x2芯(2m) 受光器 0.15mm ² x3芯(2m)
メーカー	竹中電子工業 株式会社
型式	UM-T15TV(DC24V) アンブ内蔵光電スイッチ 中継ポリウム付(受光器側)



注) フォトセンサを調節する時は、(11)のセンサ固定ツマミを緩めてから設定して下さい。
透過型の投光器は電源入力(茶:DC24V、青:0V)のみですので省略します。
使用時は付属の光電センサ取扱説明書を参照下さい。

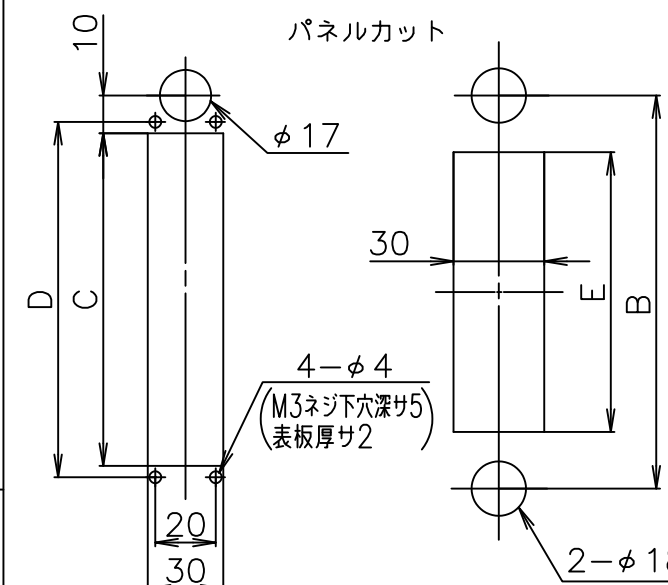
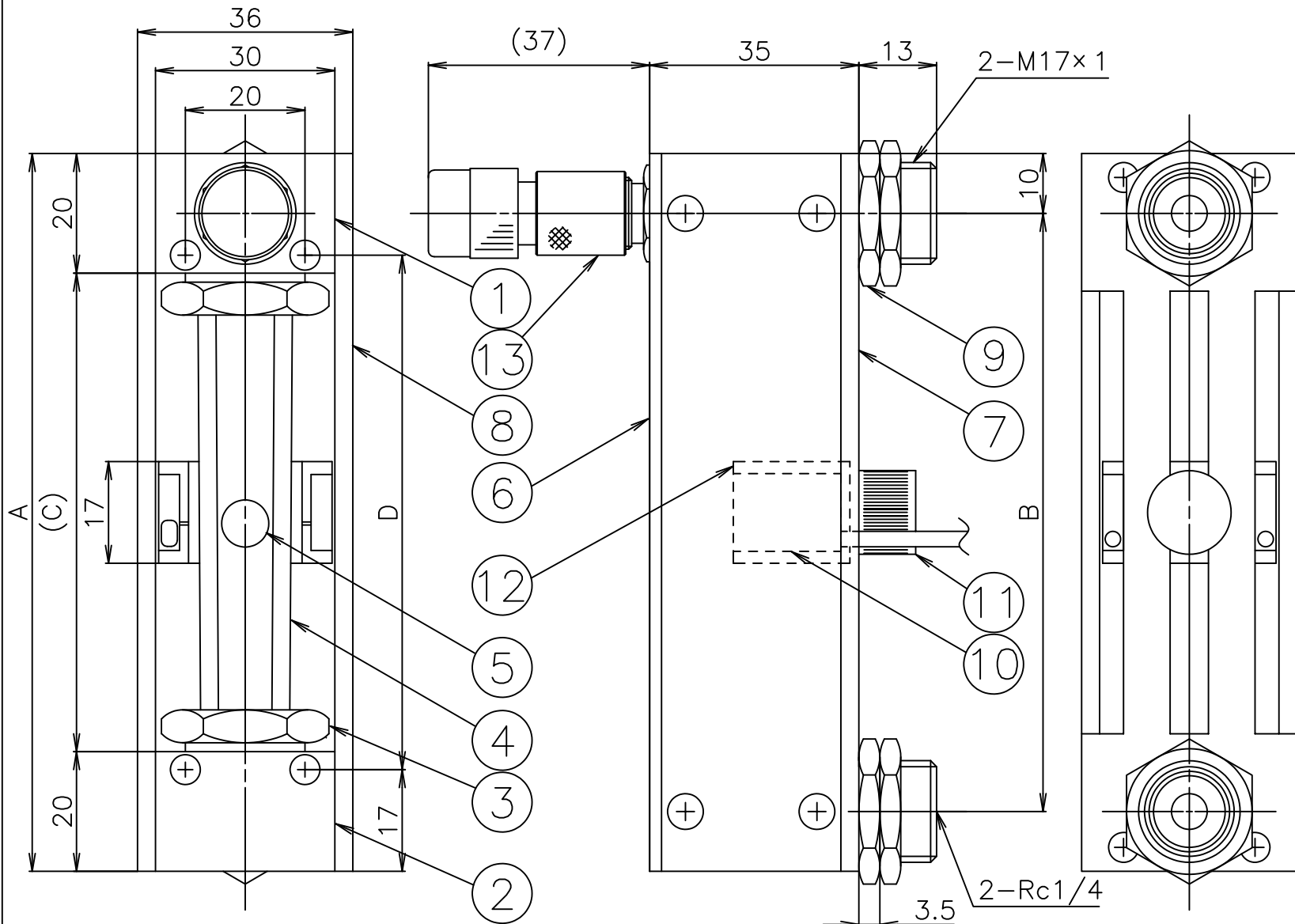
標準仕様

	ガス	液体
流体	AIR, N ₂ , O ₂ , H ₂ , He, Ar, CO ₂ (他ガスは換算校正, 実ガス校正は別途相談)	標準流体: H ₂ O (他液体は換算校正, 実液校正は別途相談)
流量レンジ	4~40L/MINから6~60L/MIN迄各種 (AIR大気圧条件)	0.15~1.5L/MIN
耐圧	0.5MPa	
精度	F.S. ±2% (計測ポイント)	
有効目盛	10 : 1	
設定範囲	10~90%	
環境温度	5~55℃	
ニードルバルブ	精密ニードルバルブ MODEL 2412	
接続口	Rc1/4(標準), φ6ホースニップル, φ8ホースニップル, その他(オプション)	
	BS製	SUS製
接流体部材質	BSBM, 硬質ガラス, SUS316, POM, NBR, フッ素樹脂	SUS316, 硬質ガラス, フッ素樹脂, フッ素ゴム

図面番号	FR300209A1
品名	フォトセンサ付流量計(30角) ^{RK1812} (上部ニードル)
御注文主	殿
型式	RK1812-**-U
仕様	
流体:	
流量:	
全長:	
材質:	
圧力:(供給圧) (出口圧)	
温度:	
接続:	Rc1/4
センサ反応範囲:	10~90%F.S
特記事項:	竹中電子工業フォトセンサ付 (自己保持無し)

呼称による各部寸法

呼称各部	12	15	20	25
A	120	150	200	250
B	100	130	180	230
C	80	110	160	210
D	86	116	166	216
E	70	100	150	200



パネル埋込取付 (前面カバー共締め)
パネル表面取付 (付属ナットによる取付)

13	精密ニードルバルブ		1	
12	センサ固定ホルダ	POM	1	
11	センサ固定ツマミ	POM	1	
10	フォトセンサ	ポリエステル(ケース)	1	
9	取付ナット	BSBM	4	
8	側板	Al	2	
7	裏板	Al	1	
6	表板	透明アクリル	1	
5	フロート	SUS316	1	
4	フローメタチップ	硬質ガラス	1	
3	グラウンド	BSBM	2	
2	下部ブロック	BSBM SUS316	1	
1	上部ブロック	BSBM SUS316	1	
符号	名称	BS仕様 SUS仕様 規格仕様	数量	備考
尺度	1/1	図面変更		
第3角法				

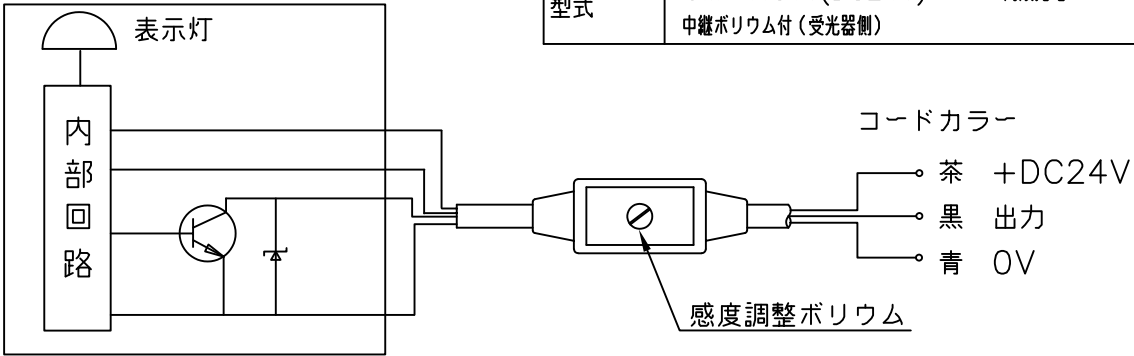
コフロック株式会社

設計	製図	検図	承認
日付	年	月	日

⚠ 本流量計を配管される前後に電磁弁等を取付けられ圧力が加わったまま開閉動作をされますとフロートが飛び上がりガラスが割れる場合がありますので、直接圧力変化がかからないようにして下さい。

フォトセンサ仕様

操作電源	DC24V±10%
消費電力	投光器 15mA以下 受光器 22mA以下
出力モード	NPNオープンコレクタ, シンク電流80mA(DC30V)MAX
動作モード	ライトオン
応答時間	0.5msec以下
コード	投光器 0.15mm ² x2芯(2m) 受光器 0.15mm ² x3芯(2m)
メーカー	竹中電子工業 株式会社
型式	UM-T15TV(DC24V) アンプ内蔵光電スイッチ 中継ポリウム付(受光器側)



注) フォトセンサを調節する時は、⑪のセンサ固定ツマミを緩めてから設定して下さい。
透過型の投光器は電源入力(茶:DC24V、青:0V)のみですので省略します。
使用時は付属の光電センサ取扱説明書を参照下さい。

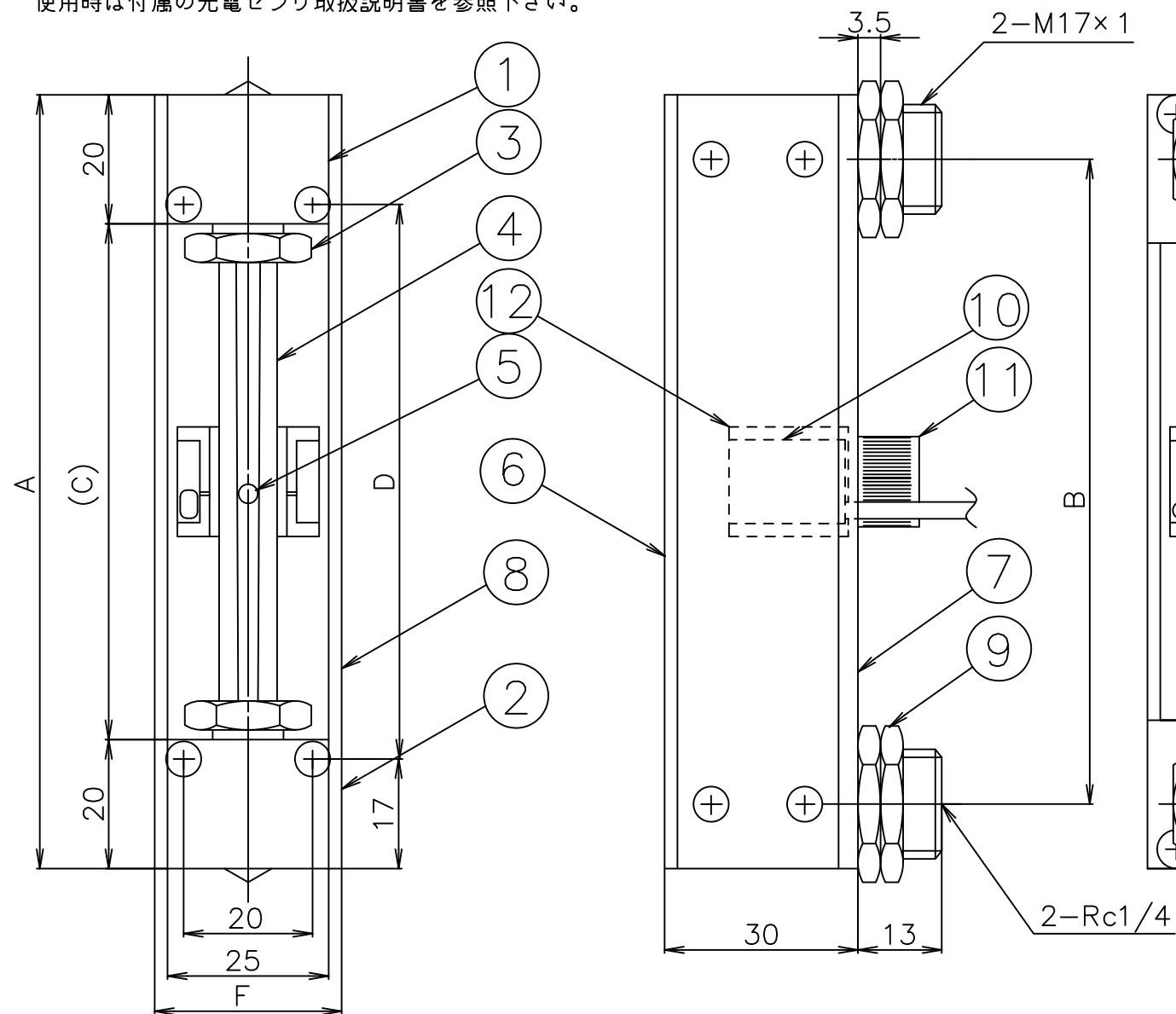
標準仕様

	ガス	液体
流体	AIR, N ₂ , O ₂ , H ₂ , He, Ar, CO ₂ (他ガスは換算校正, 実ガス校正は別途相談)	標準流体: H ₂ O (他液体は換算校正, 実液校正は別途相談)
流量レンジ	5~50ML/MINから3~30L/MIN迄各種	2~20ML/MINから0.1~1L/MIN迄各種
耐圧	100ML/MIN以下 1.0MPa 5L/MIN以下 0.7MPa 10L/MIN以上 0.5MPa	20ML/MIN以下 1.0MPa 150ML/MIN以下 0.7MPa 200ML/MIN以上 0.5MPa
精度	F.S. ±2% (計測ポイント)	
有効目盛	10:1	
設定範囲	10~90%	
使用環境温度	5~55℃	
接続口	Rc1/4(標準) φ6ホースニップル, φ8ホースニップル, その他(オプション)	
	BS製	SUS製
接流体部材質	BSBM, 硬質ガラス, SUS316, NBR (フッ素樹脂)	SUS316, 硬質ガラス, フッ素ゴム (フッ素樹脂)

図面番号	FR300184A1
品名	フォトセンサ付流量計 RK1814
御注文主	殿

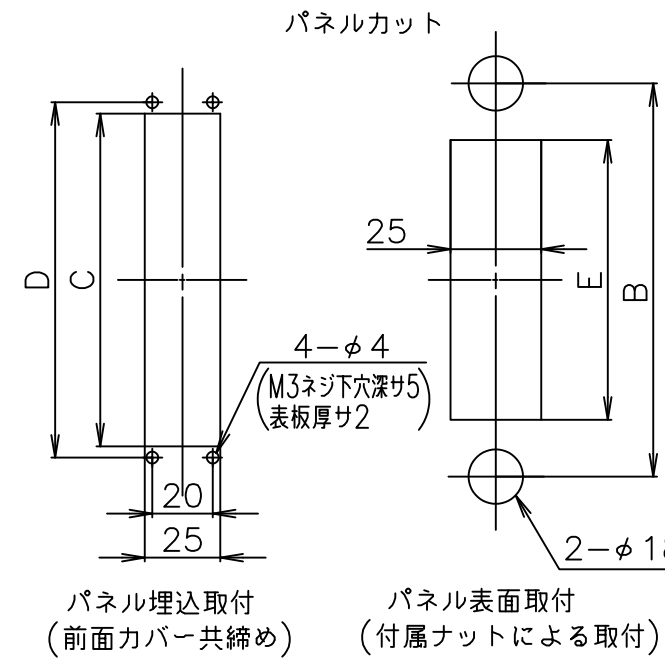
型式: RK1814-

仕様
 流体: _____
 流量: _____
 全長: _____
 材質: _____
 温度: _____
 接続: _____
 フロート材質: _____
 センサ反応範囲: 10~90%F.S.
 特記事項: 竹中電子工業フォトセンサ付
 (自己保持無し)



呼称による各部寸法

呼称各部	12	15	20	25
A	120	150	200	250
B	100	130	180	230
C	80	110	160	210
D	86	116	166	216
E	70	100	150	200
F	29	29	31	31



12	センサ固定ホルダ	POM	1	
11	センサ固定ツマミ	POM	1	
10	フォトセンサ	ポリエステル(ケース)	1	
9	取付ナット	BSBM	4	
8	側板	Al	2	
7	裏板	Al	1	
6	表板	透明アクリル	1	
5	フロート	硬質ガラス or SUS316	1	
4	フローメタチューブ	硬質ガラス	1	
3	グラウンド	BSBM	2	
2	下部ブロック	BSBM SUS316	1	
1	上部ブロック	BSBM SUS316	1	
符号	名称	BS仕様 SUS仕様 規格仕様	数量	備考
尺度	1/1	図面変更		
	第3角法			

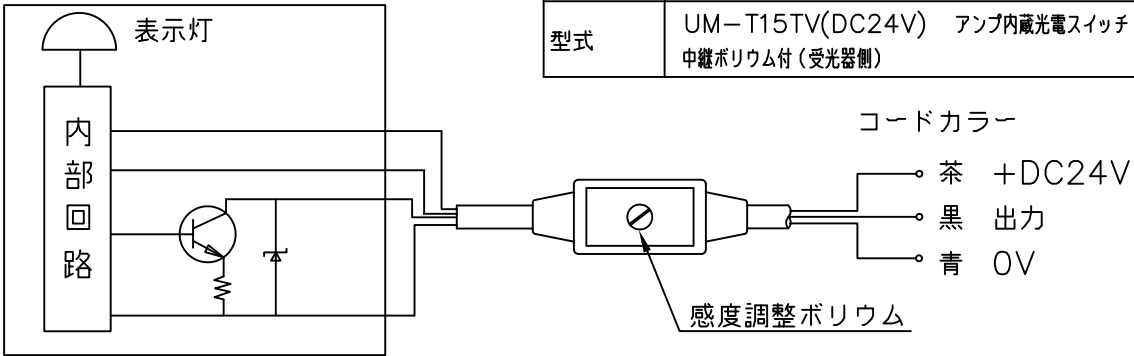
コフロック株式会社

設計	製図	検図	承認
日付	年	月	日

⚠ 本流量計を配管される前後に電磁弁等を取付けられ圧力が加わったまま開閉動作をされますとフロートが飛び上がりガラスが割れる場合がありますので、直接圧力変化がかからないようにして下さい。

フォトセンサ仕様

操作電源	DC24V±10%
消費電力	投光器 15mA以下 受光器 22mA以下
出力モード	NPNオープンコレクタ, シンク電流80mA(DC30V)MAX
動作モード	ライトオン
応答時間	0.5msec以下
コード	投光器 0.15mm ² x2芯(2m) 受光器 0.15mm ² x3芯(2m)
メーカー	竹中電子工業 株式会社
型式	UM-T15TV(DC24V) アンプ内蔵光電スイッチ 中継ポリウム付(受光器側)



標準仕様

	ガス	液体
流体	AIR, N ₂ , O ₂ , H ₂ , He, Ar, CO ₂ (他ガスは換算校正, 実ガス校正は別途相談)	標準流体: H ₂ O (他液体は換算校正, 実液校正は別途相談)
流量レンジ	4~40L/MINから6~60L/MIN迄各種 (AIR大気圧条件)	0.15~1.5L/MIN
耐圧	0.5MPa	
精度	F.S. ±2% (計測ポイント)	
有効目盛	10 : 1	
設定範囲	10~90%	
環境温度	5~55℃	
接続口	Rc1/4(標準), φ6ホースニップル, φ8ホースニップル, その他(オプション)	

	BS製	SUS製
接流体部材質	BSBM, 硬質ガラス, SUS316, NBR, フッ素樹脂	SUS316, 硬質ガラス, フッ素ゴム, フッ素樹脂

図面番号	FR300210A1
品名	フォトセンサ付流量計(30角) RK1812
御注文主	殿

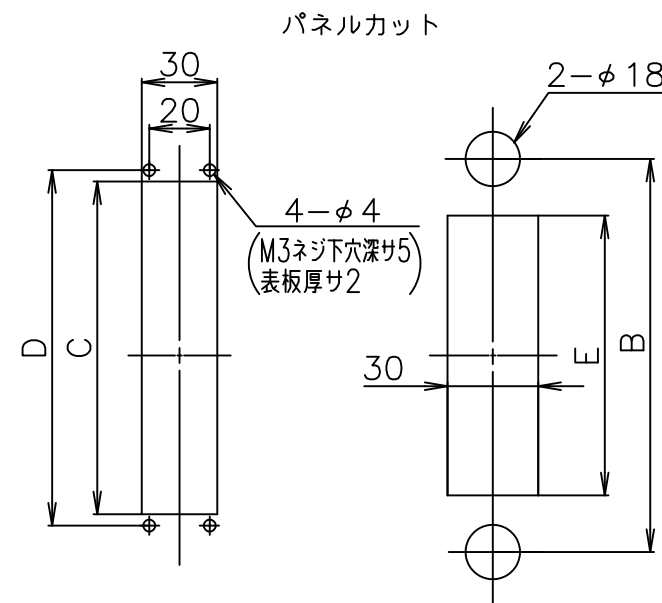
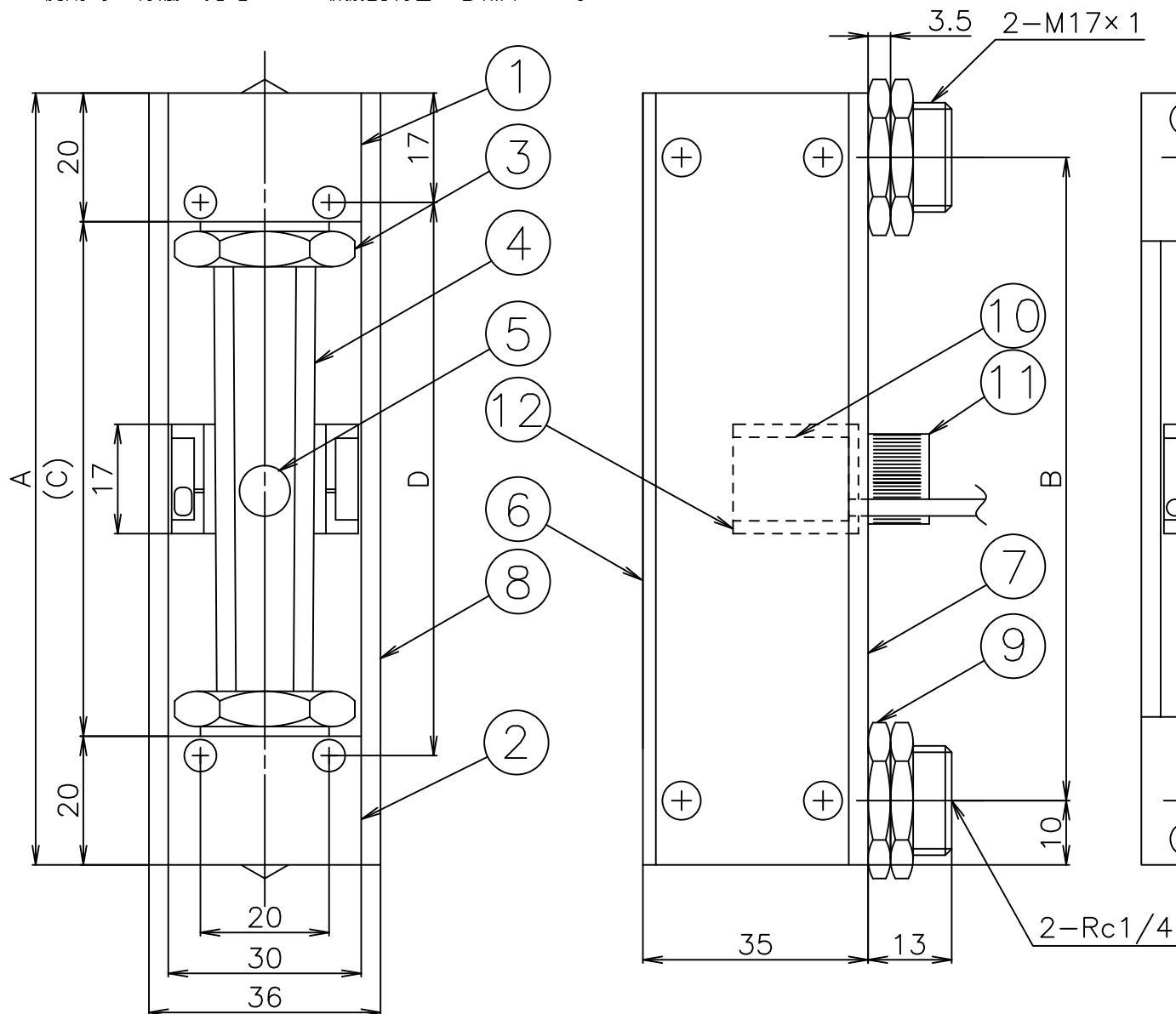
型式: RK1814-**

仕様
 流体: _____
 流量: _____
 全長: _____
 材質: _____
 温度: _____
 接続: Rc1/4
 センサ反応範囲: 10~90%F.S
 特記事項: 竹中電子工業フォトセンサ付
 (自己保持無し)

注) フォトセンサを調節する時は、⑩のセンサ固定ツマミを緩めてから設定して下さい。
 透過型の投光器は電源入力(茶: DC24V、青: 0V)のみですので省略します。
 使用時は付属の光電センサ取扱説明書を参照下さい。

呼称による各部寸法

呼称各部	12	15	20	25
A	120	150	200	250
B	100	130	180	230
C	80	110	160	210
D	86	116	166	216
E	70	100	150	200



12	センサ固定ホルダ	POM	1	
11	センサ固定ツマミ	POM	1	
10	フォトセンサ	ポリエステル(ケース)	1	
9	取付ナット	BSBM	4	
8	側板	Al	2	
7	裏板	Al	1	
6	表板	透明アクリル	1	
5	フロート	SUS316	1	
4	フローメタチップ	硬質ガラス	1	
3	グラウンド	BSBM	2	
2	下部ブロック	BSBM SUS316	1	
1	上部ブロック	BSBM SUS316	1	
符号	名称	BS仕様 SUS仕様	数量	備考
		規格仕様		

尺度	1/1	図面変更
第3角法		

コフロック株式会社

設計	製図	検図	承認
日付	年	月	日