

標準規格及び仕様

規格	H ₂ O	ガス	A	B	C	D
15	0.1~1L/MIN	3~30L/MIN	150	110	116	130
	0.3~3L/MIN	10~100L/MIN				
	0.5~5L/MIN	15~150L/MIN				
20	0.3~3L/MIN	10~100L/MIN	200	160	166	180
	0.3~3L/MIN	10~100L/MIN				
	0.5~5L/MIN	15~150L/MIN				

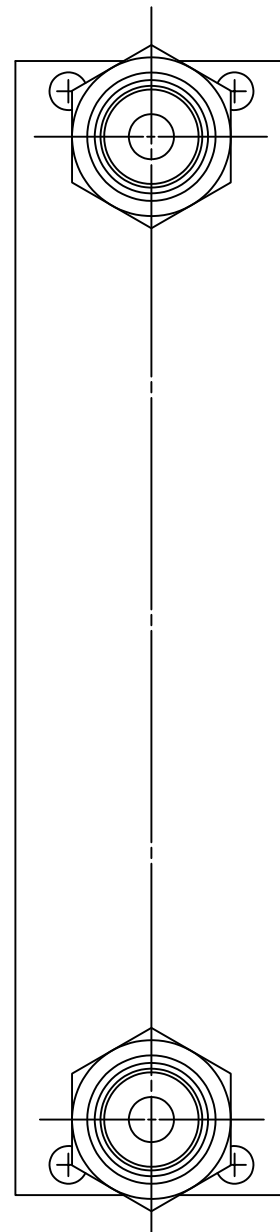
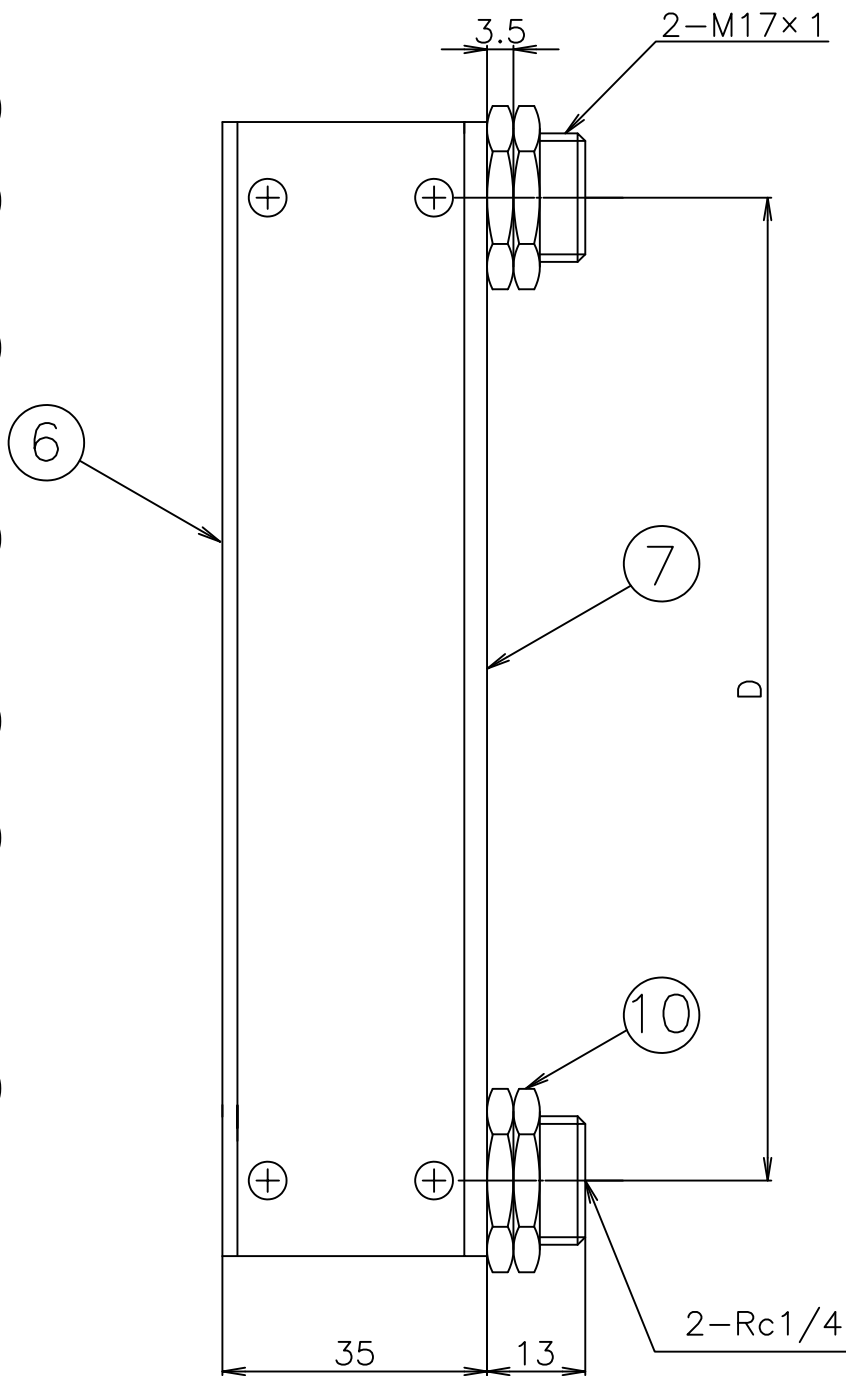
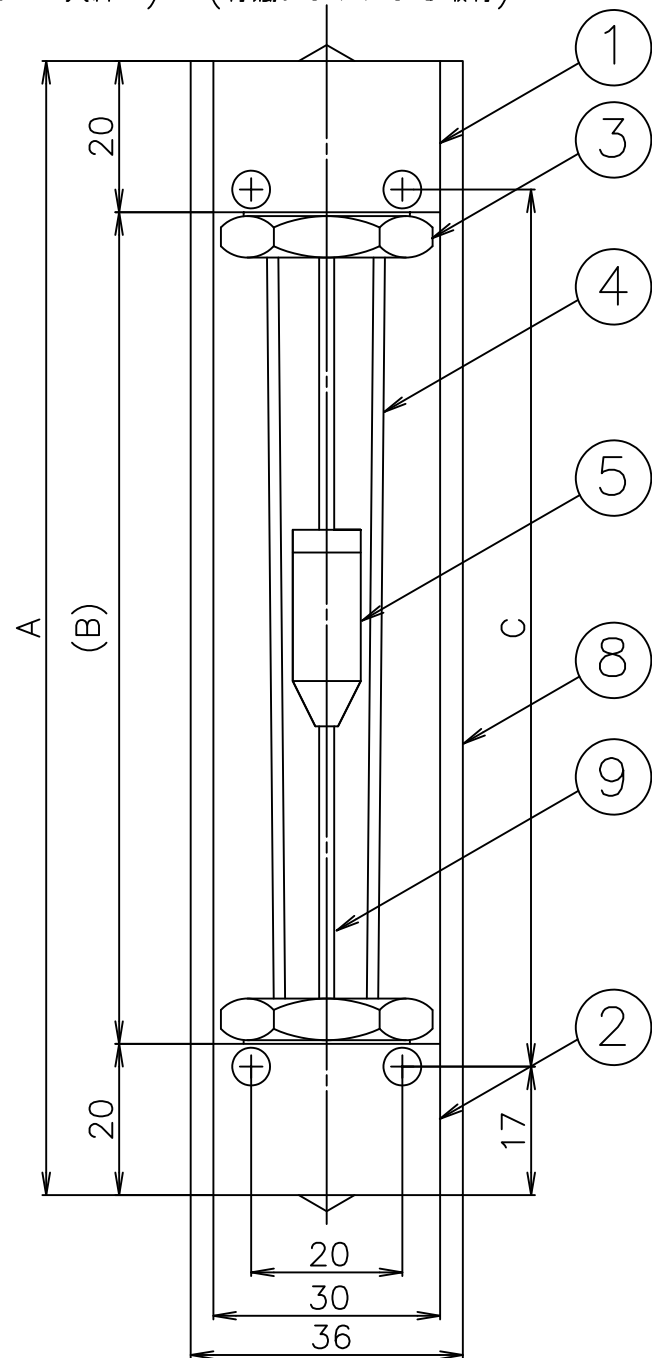
*流量表示はAIR換算(大気圧)20℃ H₂O換算20℃(0.3MPa)条件です。
*負荷圧力目盛は、別途ご相談下さい。

流体	H ₂ O, ガス
精度	F.S. ±5%
耐圧	0.5MPa
接流体部材質	SUS316, フッ素ゴム, POM, 硬質ガラス
有効目盛	10:1
接続	Rc1/4
使用環境温度	10~35℃(結露なきこと)

⚠ 本流量計を配管される前後に電磁弁等を取付けられ圧力が加わったまま開閉動作をされますとフロートが飛び上がりガラスが割れる場合がありますので、直接圧力変化がかからないようにして下さい。

パネル埋込取付
(前面カバー共締め)

パネル表面取付
(付属ナットによる取付)



図面番号	FR300122A1
品名	パージ流量計(小) RK1970
御注文主	殿

型式:RK1970-**-0-

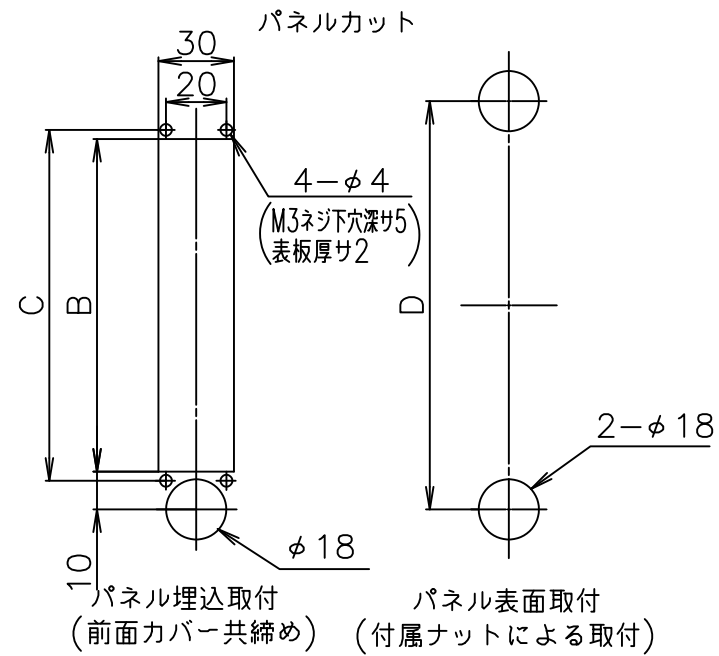
仕様	
流体:	
流量:	
全長:	
温度:	
接続:	Rc1/4
特記事項:	

10	取付ナット	BSBM	4
9	シャフト	SUS316	1
8	側板	Al	2
7	裏板	黄色アクリル	1
6	表板	透明アクリル	1
5	フロート	SUS316	1
4	フローメタチューブ	硬質ガラス	1
3	グランド	BSBM	2
2	下部ブロック	SUS316	1
1	上部ブロック	SUS316	1

符号	名称	材質	数量	備考
尺度	1/1	図面変更		
第3角法				

コフロック株式会社

設計	製図	検図	承認
日付	年	月	日



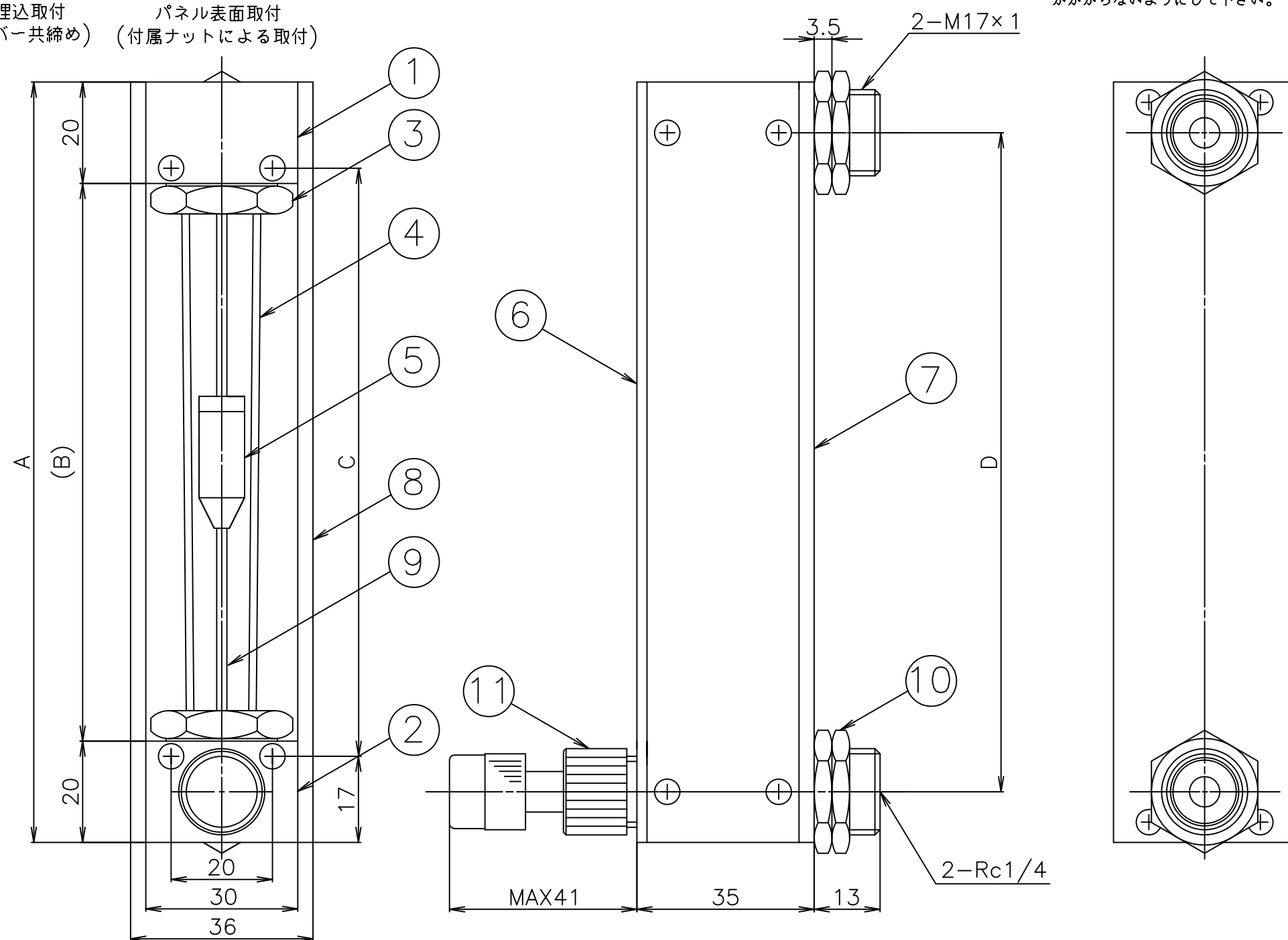
標準規格及び仕様

規格	H ₂ O	ガス	A	B	C	D
15	0.1~1L/MIN	3~30L/MIN	150	110	116	130
	0.3~3L/MIN	10~100L/MIN				
	0.5~5L/MIN	15~150L/MIN				
20	0.3~3L/MIN	10~100L/MIN	200	160	166	180
	0.5~5L/MIN	15~150L/MIN				

*流量表示はAIR換算(大気圧)20℃ H₂O換算20℃(0.3MPa)条件です。
*負荷圧力目盛は、別途ご相談下さい。

流体	H ₂ O, ガス
精度	F.S. ±5%
耐圧	0.5MPa
接流体部材質	SUS316, フッ素ゴム, POM, 硬質ガラス, フッ素樹脂, ナイロン
有効目盛	10:1
接続	Rc1/4
使用環境温度	10~35℃(結露なきこと)

⚠ 本流量計を配管される前後に電磁弁等を取付けられ圧力が加わったまま開閉動作をされますとフロートが飛び上がりガラスが割れる場合がありますので、直接圧力変化がかからないようにして下さい。



図面番号	FR300123A1
品名	簡易ニードルバルブ付流量計(小) RK1970-VD
御注文主	殿

型式:RK1970-**-VD-

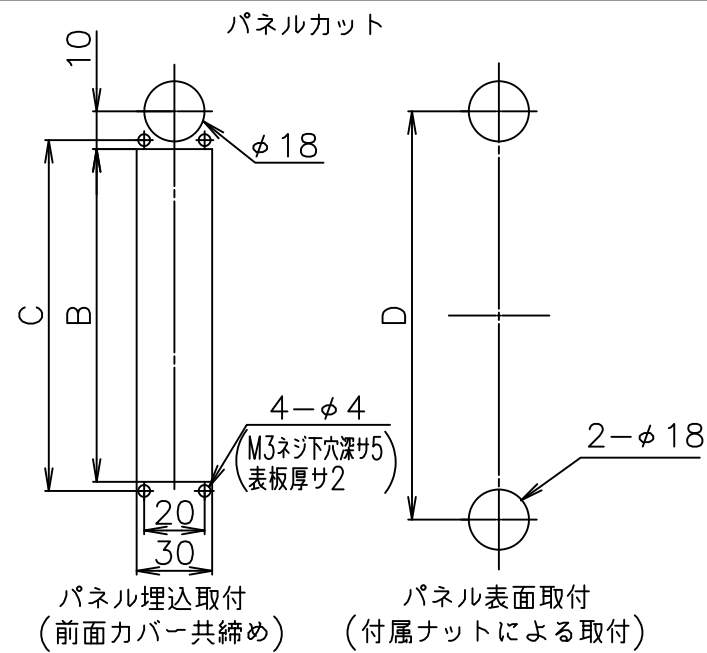
仕様
流体: _____
流量: _____
全長: _____
圧力: (供給圧) _____ (出口圧) _____
温度: _____
接続: Rc1/4
特記事項: _____

11	簡易ニードルバルブ	—	1	
10	取付ナット	BSBM	4	
9	シャフト	SUS316	1	
8	側板	Al	2	
7	裏板	黄色アクリル	1	
6	表板	透明アクリル	1	
5	フロート	SUS316	1	
4	フローメータチューブ	硬質ガラス	1	
3	グランド	BSBM	2	
2	下部ブロック	SUS316	1	
1	上部ブロック	SUS316	1	

符号	名称	材質	数量	備考
尺度	1/1	図面変更		
第3角法				

コフロック株式会社

設計	製図	検図	承認
日付	年	月	日



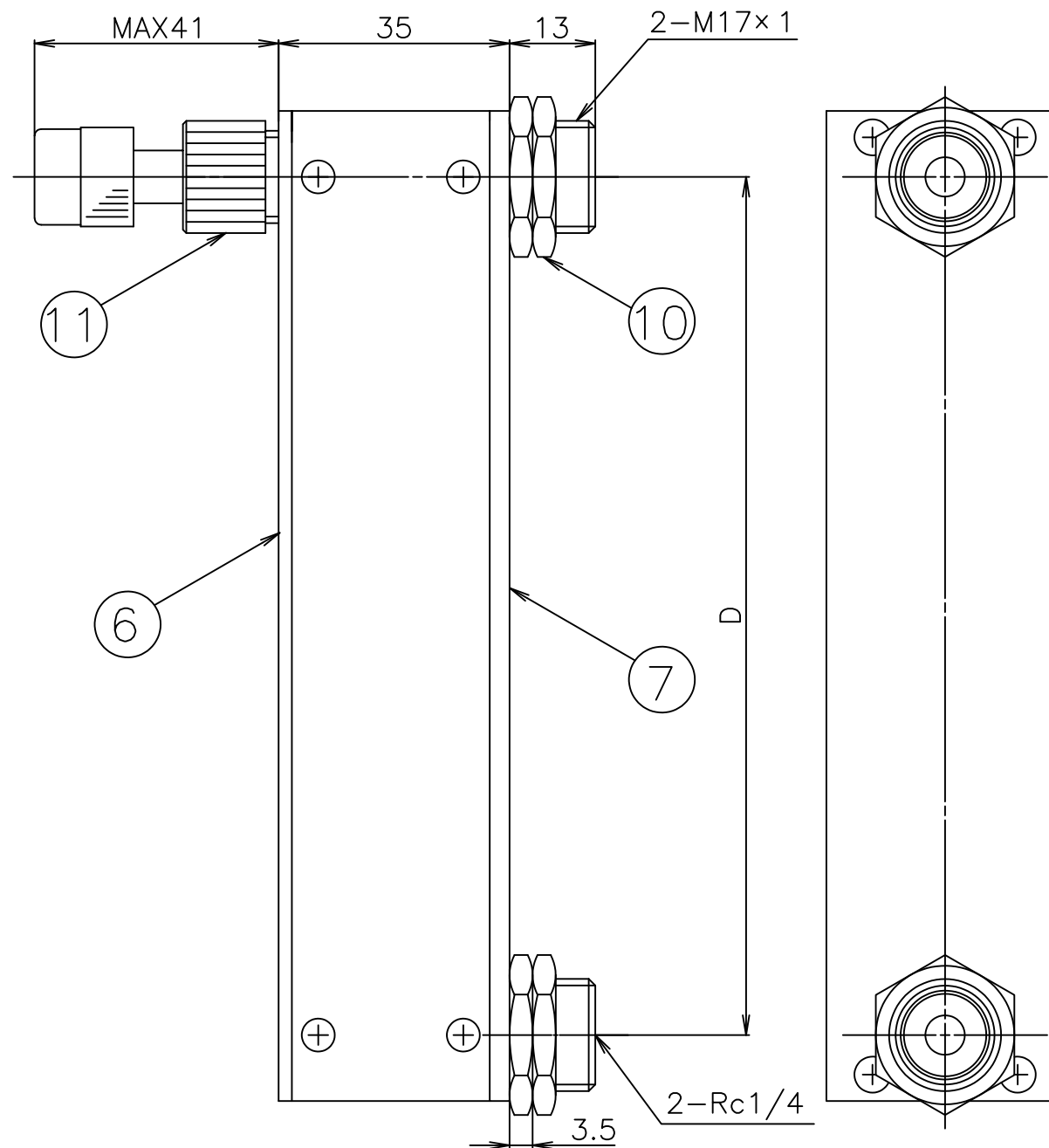
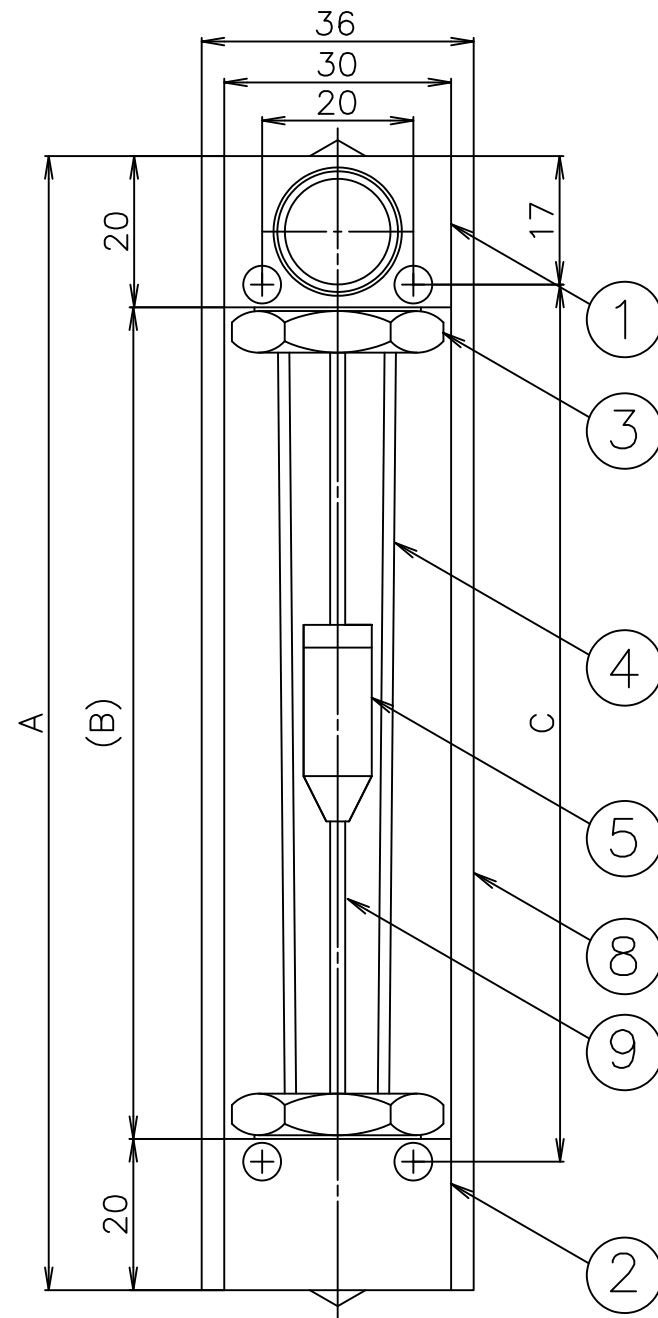
標準規格及び仕様

規格	H ₂ O	ガス	A	B	C	D
15	0.1~1L/MIN	3~30L/MIN	150	110	116	130
	0.3~3L/MIN	10~100L/MIN				
	0.5~5L/MIN	15~150L/MIN				
20	0.3~3L/MIN	10~100L/MIN	200	160	166	180
	0.3~3L/MIN	10~100L/MIN				
	0.5~5L/MIN	15~150L/MIN				

*流量表示はAIR換算(大気圧)20℃ H₂O換算20℃(0.3MPa)条件です。
*負荷圧力目盛は、別途ご相談下さい。

流体	H ₂ O, ガス
精度	F.S. ±5%
耐圧	0.5MPa
接流体部材質	SUS316, フッ素ゴム, POM, 硬質ガラス, フッ素樹脂, ナイロン
有効目盛	10:1
接続	Rc1/4
使用環境温度	10~35℃(結露なきこと)

⚠ 本流量計を配管される前後に電磁弁等を取付けられ圧力が加わったまま開閉動作をされますとフロートが飛び上がりガラスが割れる場合がありますので、直接圧力変化がかからないようにして下さい。



図面番号	FR300124A1
品名	簡易ニードルバルブ付流量計(小) RK1970-VU
御注文主	殿

型式:RK1970-**-VU-

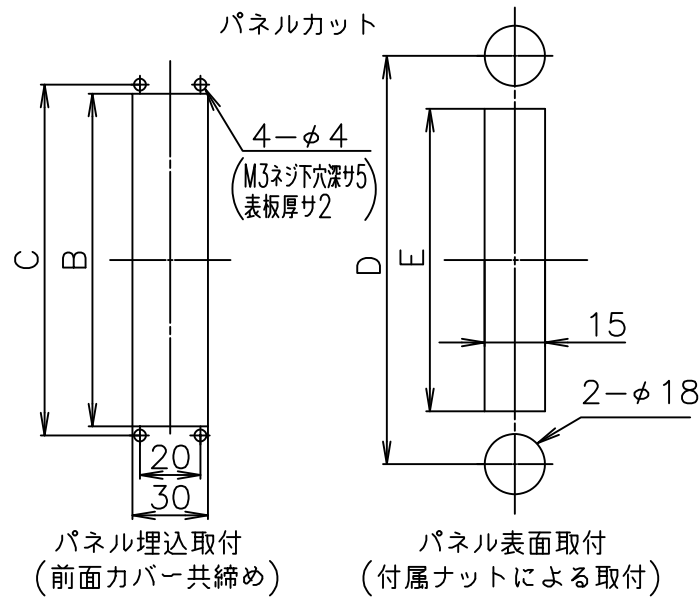
仕様
流体: _____
流量: _____
全長: _____
圧力: (供給圧) _____ (出口圧) _____
温度: _____
接続: Rc1/4
特記事項: _____

11	簡易ニードルバルブ	—	1	
10	取付ナット	BSBM	4	
9	シャフト	SUS316	1	
8	側板	Al	2	
7	裏板	黄色アクリル	1	
6	表板	透明アクリル	1	
5	フロート	SUS316	1	
4	ローメータチューブ	硬質ガラス	1	
3	グラウンド	BSBM	2	
2	下部ブロック	SUS316	1	
1	上部ブロック	SUS316	1	

符号	名称	材質	数量	備考
尺度	1/1	図面変更		
	第3角法			

コフロック株式会社

設計	製図	検図	承認
日付	年	月	日



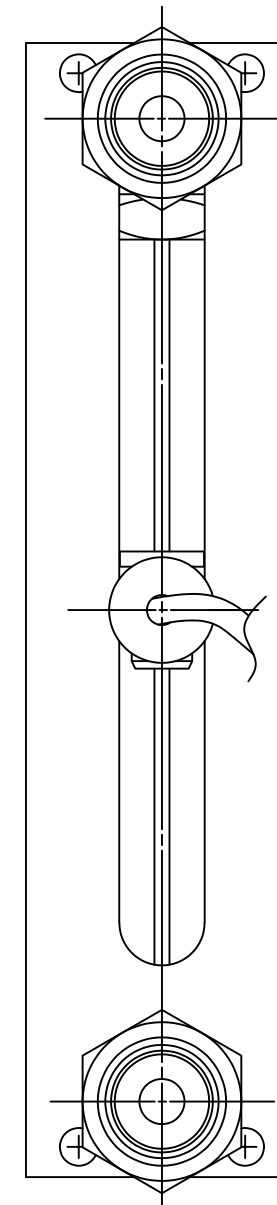
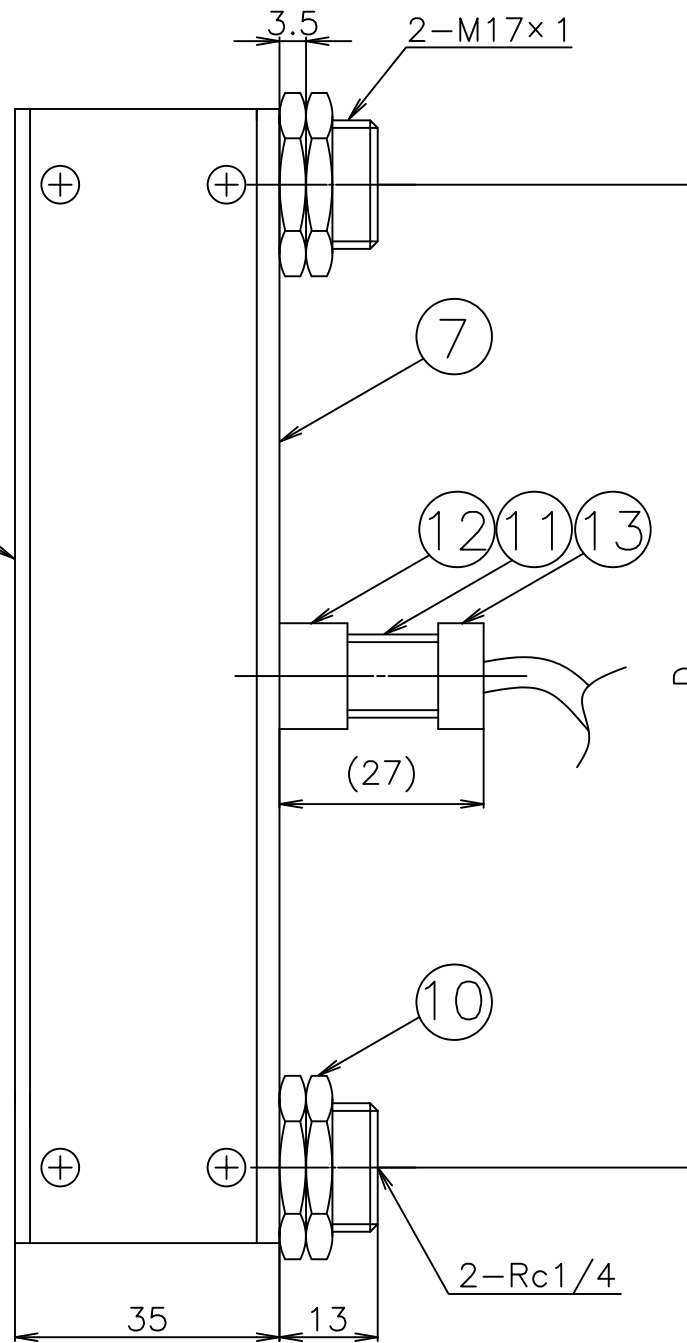
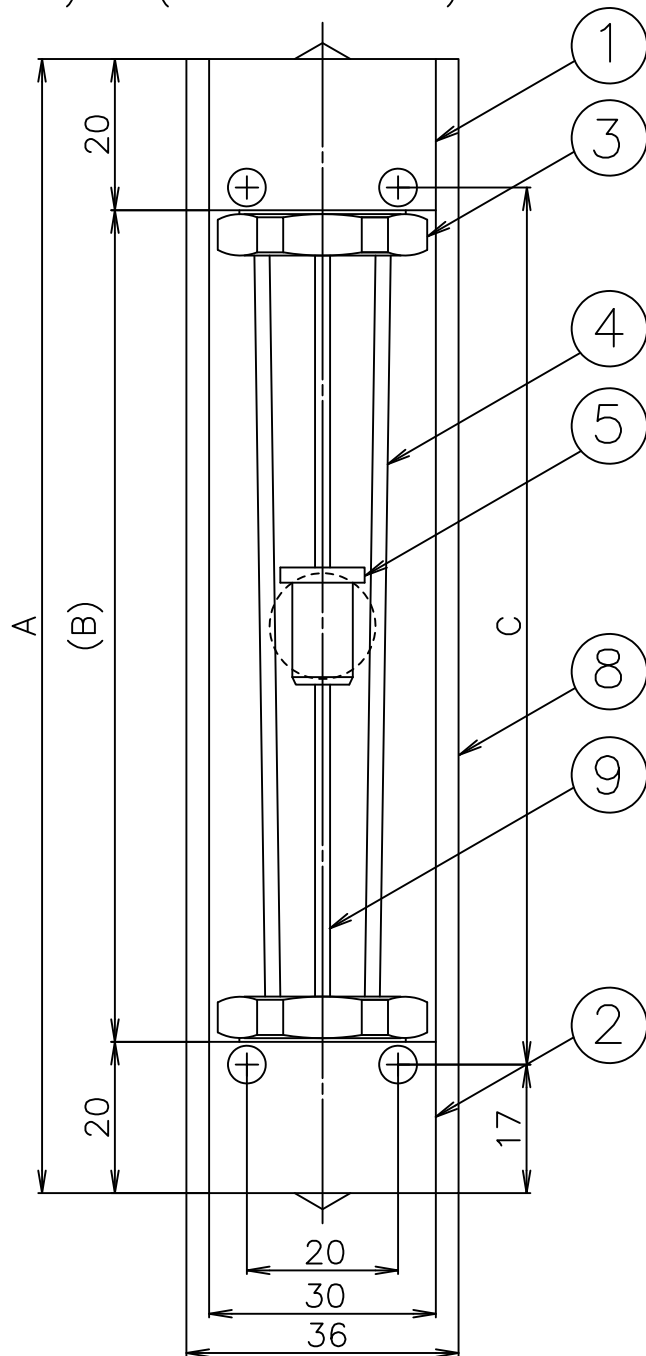
標準規格及び仕様

規格	H ₂ O	ガス (H ₂ 不可)	A	B	C	D	E
15	0.1~1L/MIN	3~30L/MIN	150	110	116	130	100
	0.3~3L/MIN	10~100L/MIN					
	0.5~5L/MIN	15~150L/MIN					
20	0.3~3L/MIN	10~100L/MIN	200	160	166	180	150
	0.5~5L/MIN	15~150L/MIN					
警報設定範囲	20%~90% F.S. 共通						
接点容量	AC100V/DC100V (AC10VA/DC10W)						
接点方法	(A) 設定値より上昇するとON (B) 設定値より下降するとON						

*流量表示はAIR換算(大気圧)20℃ H₂O換算20℃(0.3MPa)条件です。
*負荷圧力目盛は、別途ご相談下さい。

流体	H ₂ O, ガス (H ₂ 不可)
精度	F.S. ±5%
耐圧	0.5MPa
接流体部材質	SUS316, フッ素ゴム, POM, 硬質ガラス
有効目盛	10:1
接続	Rc1/4
使用環境温度	10~35℃(結露なきこと)

⚠ 本流量計を配管される前後に電磁弁等を取付けられ圧力が加わったまま開閉動作をされますとフロートが飛び上がりガラスが割れる場合がありますので、直接圧力変化がかからないようにして下さい。



図面番号	FR300128A1
品名	リードスイッチ流量計 RK1975
御注文主	殿
型式	RK1975-**-0-

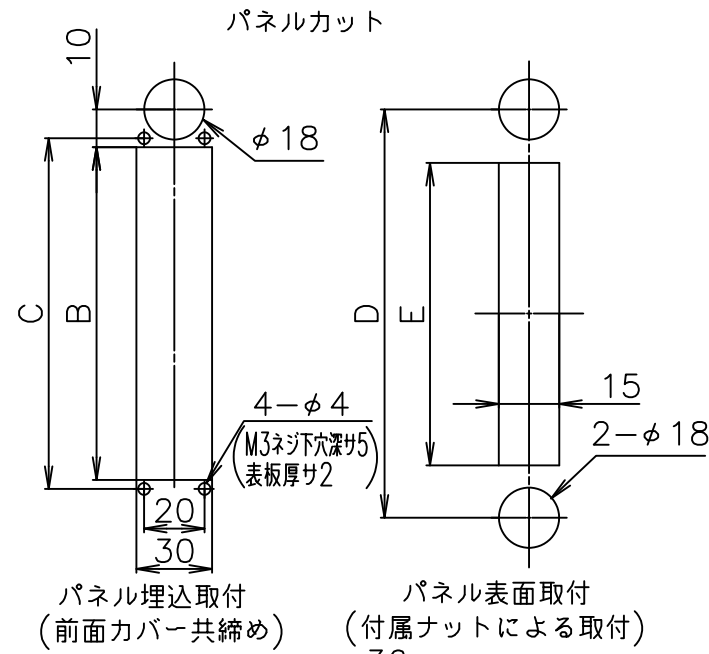
仕様
流体: _____
流量: _____
全長: _____
温度: _____
接続: Rc1/4
接点動作: _____
特記事項: _____

13	センサカバーナット	POM	1	
12	固定ナット	POM	1	
11	リードスイッチセンサ	POM(ケース)	1	
10	取付ナット	BSBM	4	
9	シャフト	SUS316	1	
8	側板	Al	2	
7	裏板	黄色アクリル	1	
6	表板	透明アクリル	1	
5	フロート	SUS316	1	
4	フローメタチューブ	硬質ガラス	1	
3	グラウンド	BSBM	2	
2	下部ブロック	SUS316	1	
1	上部ブロック	SUS316	1	

符号	名称	材質	数量	備考
尺度	1/1	図面変更		
第3角法				

コフロック株式会社

設計	製図	検図	承認
日付	年 月 日		



標準規格及び仕様

規格	H ₂ O	ガス (H ₂ 不可)	A	B	C	D	E
15	0.1~1L/MIN	3~30L/MIN	150	110	116	130	100
	0.3~3L/MIN	10~100L/MIN					
	0.5~5L/MIN	15~150L/MIN					
20	0.3~3L/MIN	10~100L/MIN	200	160	166	180	150
	0.3~3L/MIN	10~100L/MIN					
	0.5~5L/MIN	15~150L/MIN					
警報設定範囲	20%~90% F.S.共通						
接点容量	AC100V/DC100V (AC10VA/DC10W)						
接点方法	(A) 設定値より上昇するとON (B) 設定値より下降するとON						

*流量表示はAIR換算(大気圧)20℃ H₂O換算20℃(0.3MPa)条件です。
*負荷圧力目盛は、別途ご相談下さい。

流体	H ₂ O, ガス (H ₂ 不可)
精度	F.S. ±5%
耐圧	0.5MPa
接流体部材質	SUS316, フッ素ゴム, POM, 硬質ガラス, フッ素樹脂, ナイロン
有効目盛	10:1
接続	Rc1/4
使用环境温度	10~35℃(結露なきこと)

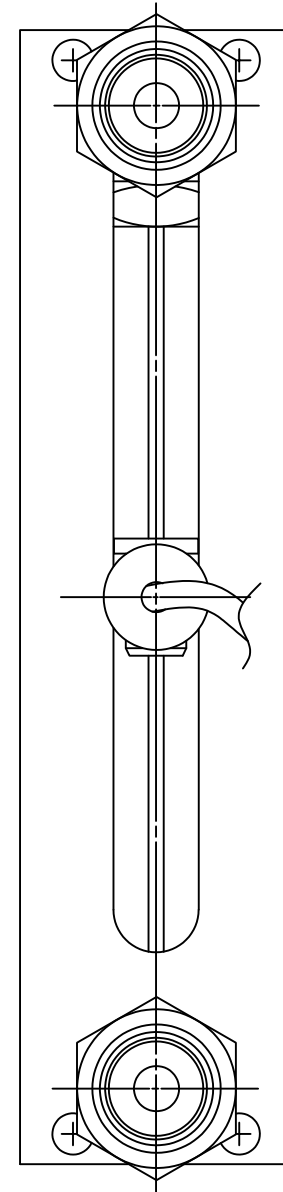
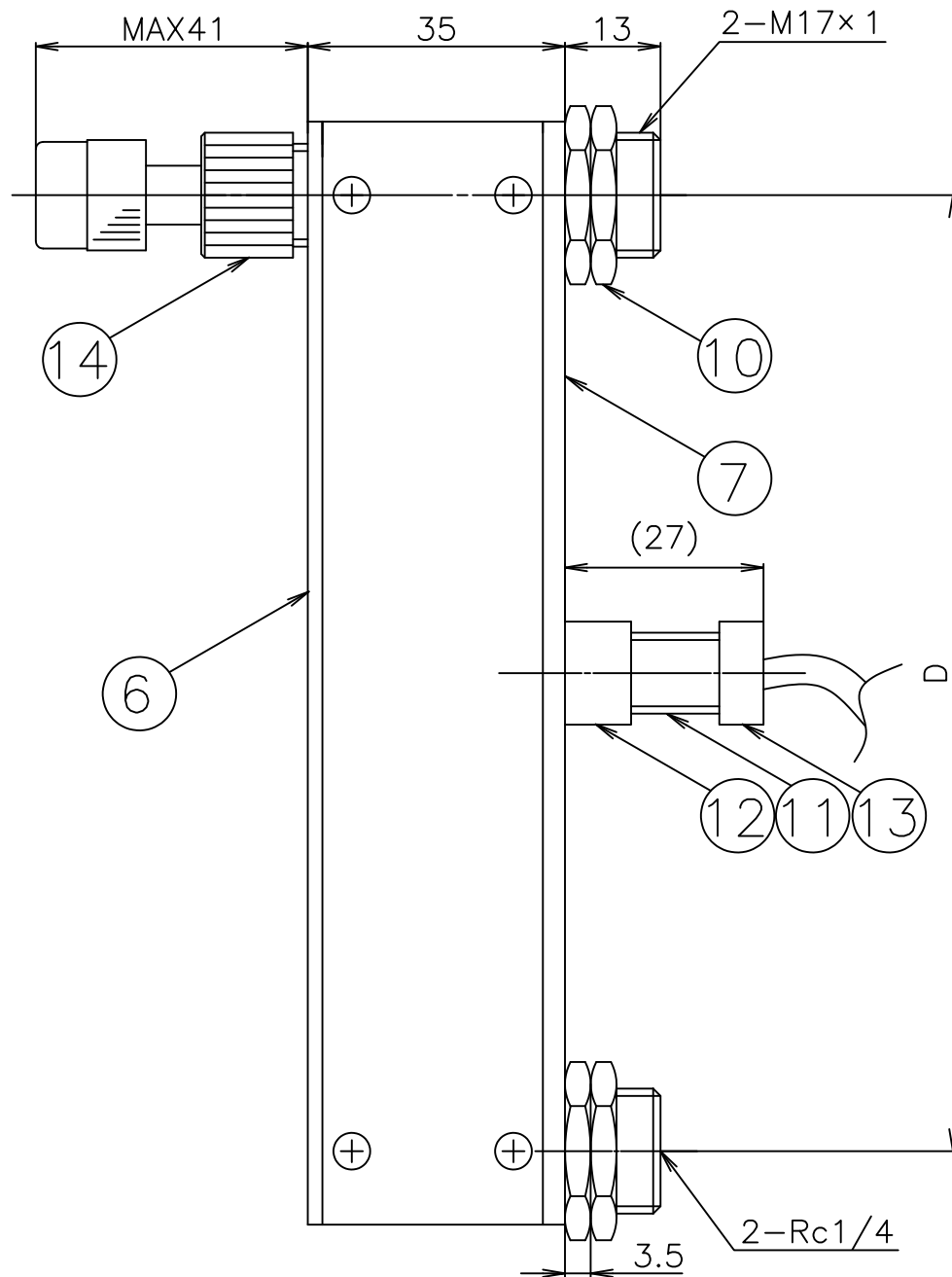
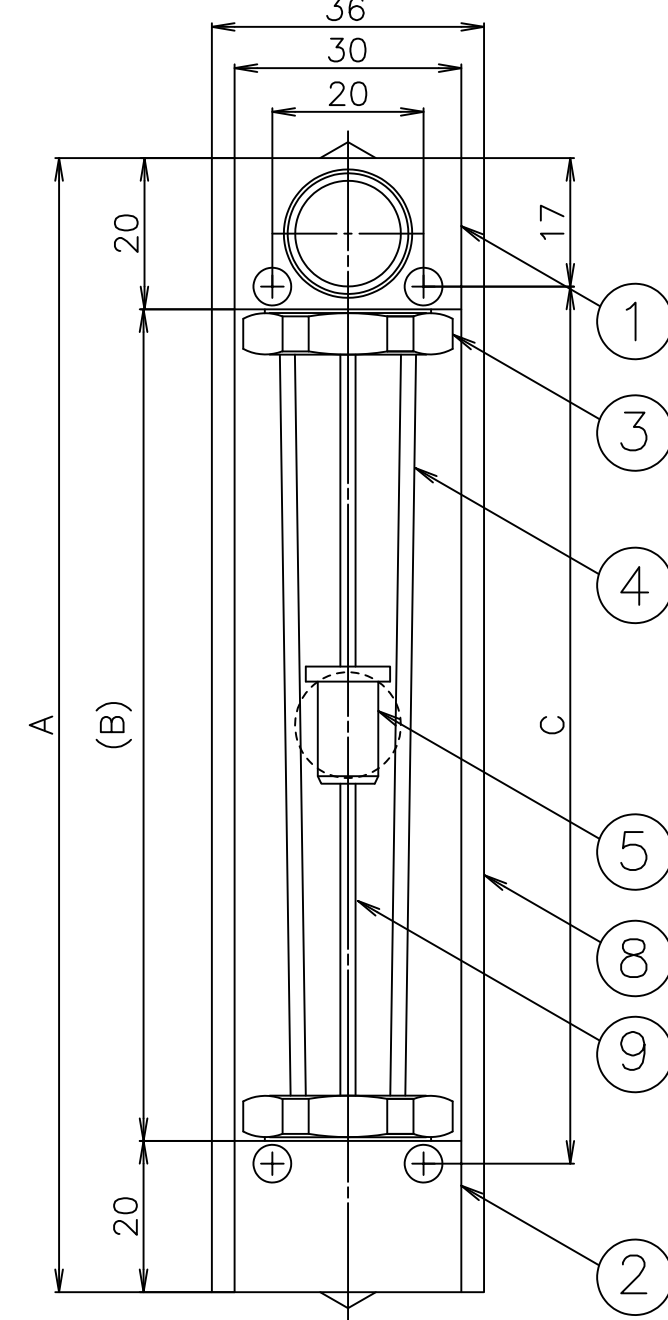
⚠ 本流量計を配管される前後に電磁弁等を取付けられ圧力が加わったまま開閉動作をされるとフロートが飛び上がりガラスが割れる場合がありますので、直接圧力変化がかからないようにして下さい。

図面番号	FR300130A1
品名	リードスイッチ流量計 RK1975-WU
御注文主	殿

型式:RK1975-**-VU-

仕様

流体:	
流量:	
全長:	
圧力:(供給圧) (出口圧)	
温度:	
接続:	Rc1/4
接点動作:	
特記事項:	

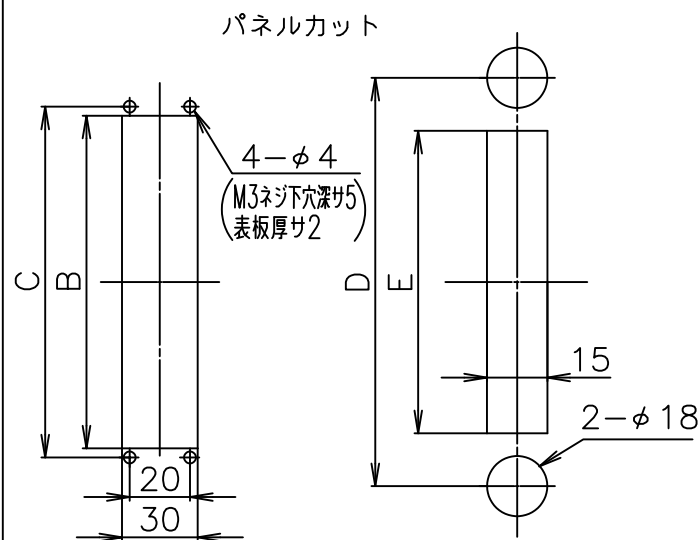


14	簡易ニードルバルブ	—	1	
13	センサカバーナット	POM	1	
12	固定ナット	POM	1	
11	リードスイッチセンサ	POM(ケース)	1	
10	取付ナット	BSBM	4	
9	シャフト	SUS316	1	
8	側板	Al	2	
7	裏板	黄色アクリル	1	
6	表板	透明アクリル	1	
5	フロート	SUS316	1	
4	フローメータチューブ	硬質ガラス	1	
3	グラウンド	BSBM	2	
2	下部ブロック	SUS316	1	
1	上部ブロック	SUS316	1	

符号	名称	材質	数量	備考
尺度	1/1	図面変更		
第3角法				

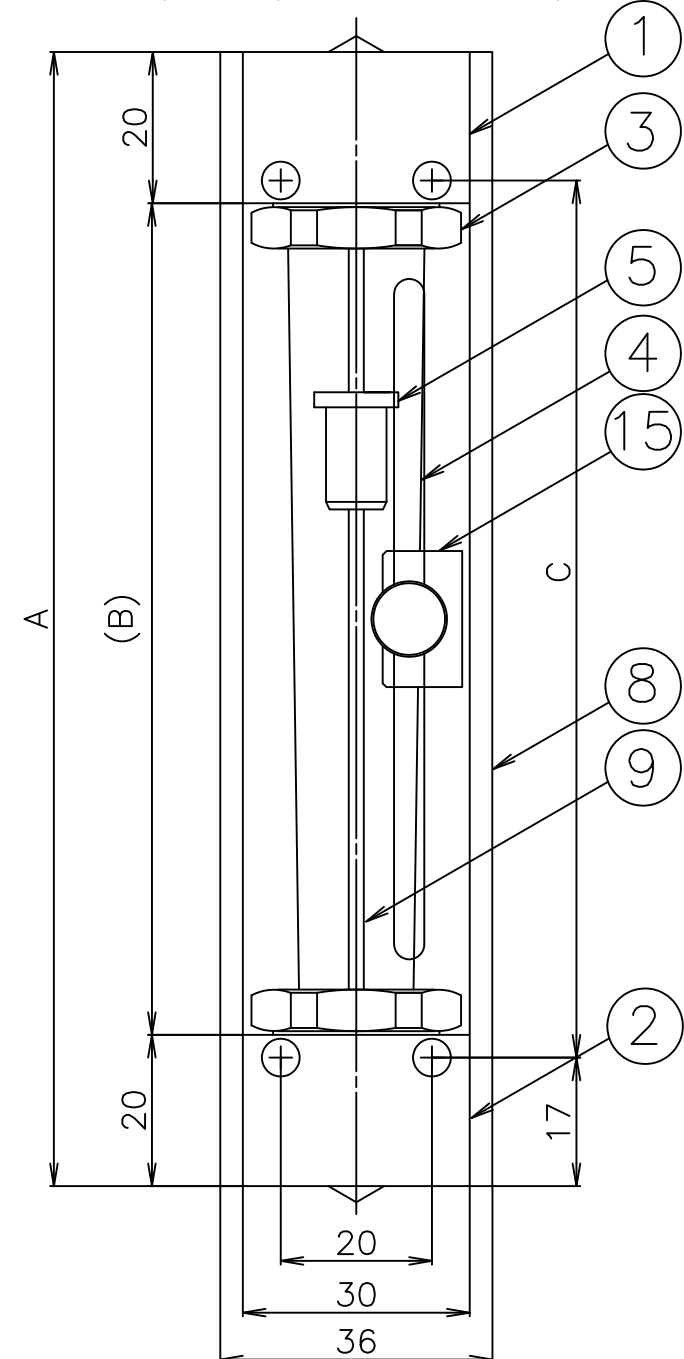
コフロック株式会社

設計	製図	検図	承認
日付	年	月	日



パネル埋込取付
(前面カバー共締め)

パネル表面取付
(付属ナットによる取付)



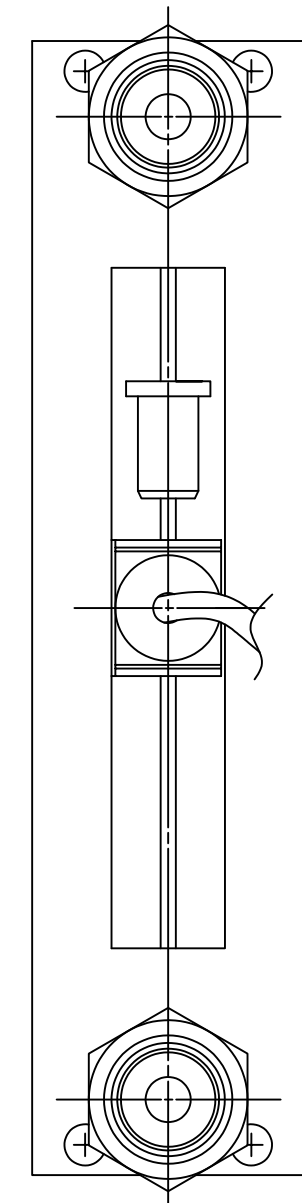
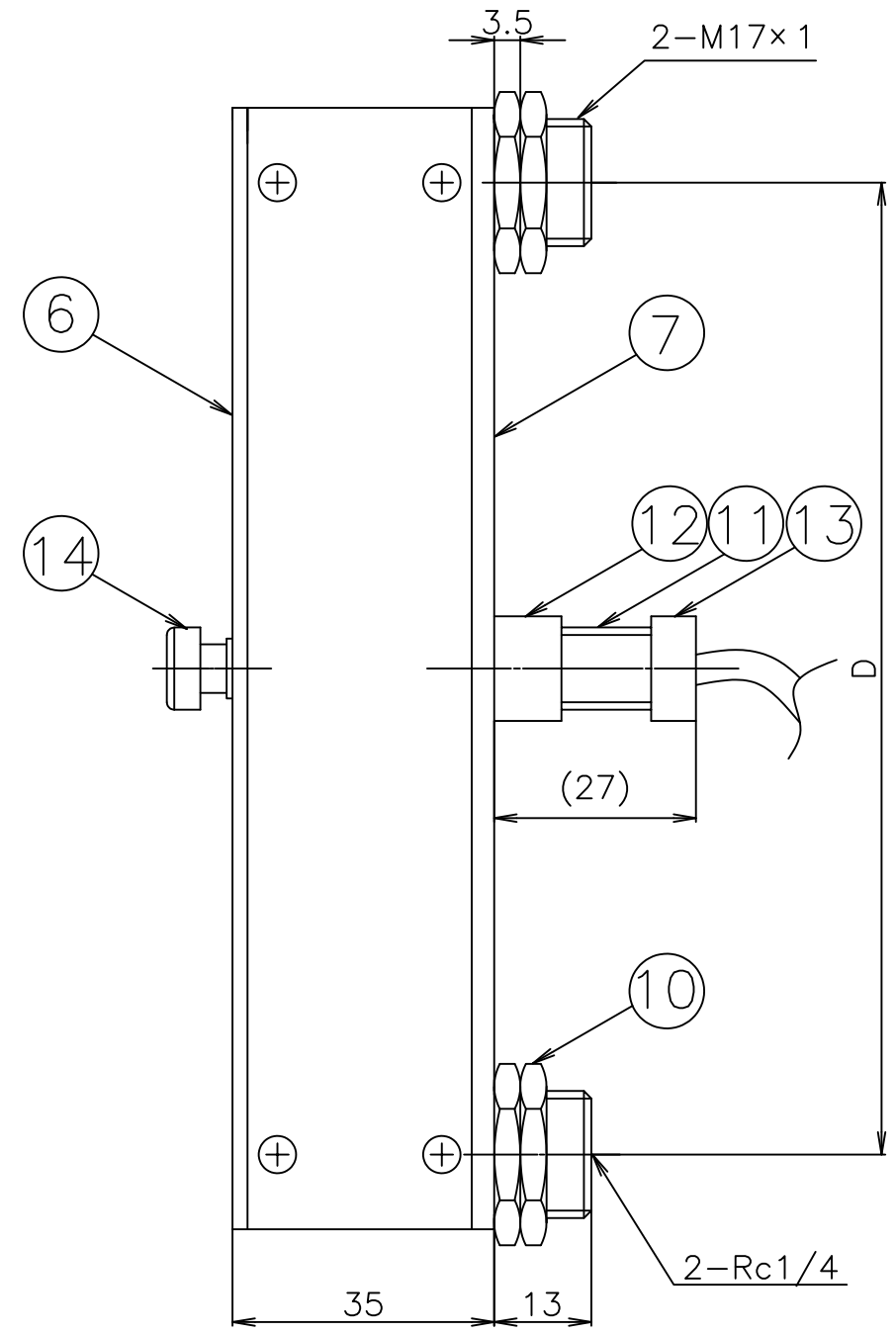
標準規格及び仕様

規格	H ₂ O	ガス (H ₂ 不可)	A	B	C	D	E
15	0.1~1L/MIN	3~30L/MIN	150	110	116	130	100
	0.3~3L/MIN	10~100L/MIN					
	0.5~5L/MIN	15~150L/MIN					
20	0.3~3L/MIN	10~100L/MIN	200	160	166	180	150
	0.5~5L/MIN	15~150L/MIN					
警報設定範囲	20%~90% F.S. 共通						
接点容量	AC100V/DC100V (AC10VA/DC10W)						
接点方法	(A) 設定値より上昇するとON (B) 設定値より下降するとON						

*流量表示はAIR換算(大気圧)20℃ H₂O換算20℃(0.3MPa)条件です。
*負荷圧力目盛は、別途ご相談下さい。

流体	H ₂ O, ガス (H ₂ 不可)
精度	F.S. ±5%
耐圧	0.5MPa
接流体部材質	SUS316, フッ素ゴム, POM, 硬質ガラス
有効目盛	10:1
接続	Rc1/4
使用環境温度	10~35℃(結露なきこと)

⚠ 本流量計を配管される前後に電磁弁等を取付けられ圧力が加わったまま開閉動作をされるとフロートが飛び上がりガラスが割れる場合がありますので、直接圧力変化がかからないようにして下さい。



図面番号	FR300134A1
品名	リードスイッチ流量計(設定板付) RK1976
御注文主	殿

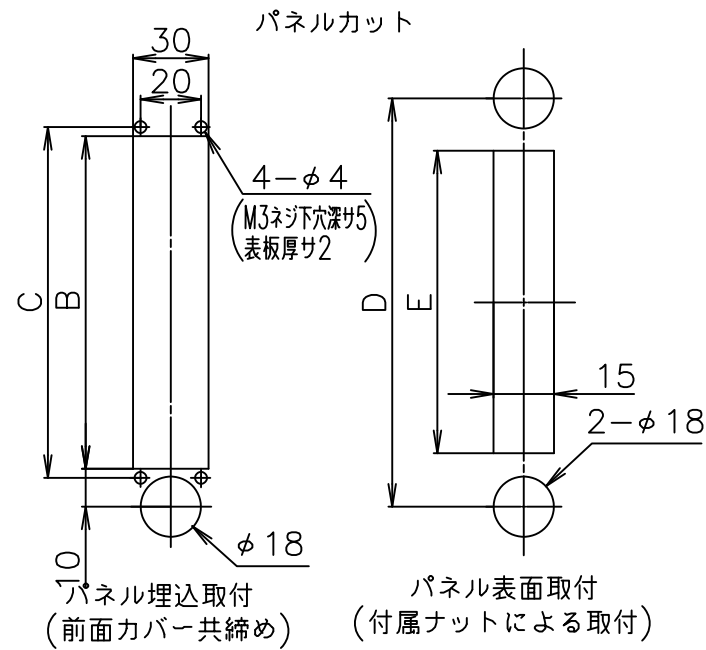
型式:RK1976-**-0-

仕様
流体: _____
流量: _____
全長: _____
温度: _____
接続: Rc1/4
接点動作: _____
特記事項: _____

15	センサ設定板	SUS304	1	
14	センサ設定用ツマミ	ABS	1	
13	センサカバーナット	POM	1	
12	固定ナット	POM	1	
11	リードスイッチセンサ	POM(ケース)	1	
10	取付ナット	BSBM	4	
9	シャフト	SUS316	1	
8	側板	Al	2	
7	裏板	黄色アクリル	1	
6	表板	透明アクリル	1	
5	フロート	SUS316	1	
4	フローメータチューブ	硬質ガラス	1	
3	グラウンド	BSBM	2	
2	下部ブロック	SUS316	1	
1	上部ブロック	SUS316	1	

符号	名称	材質	数量	備考
尺度	1/1	図面変更		
第3角法				

コフロック株式会社				
設計	製図	検図	承認	
日付	年	月	日	



標準規格及び仕様

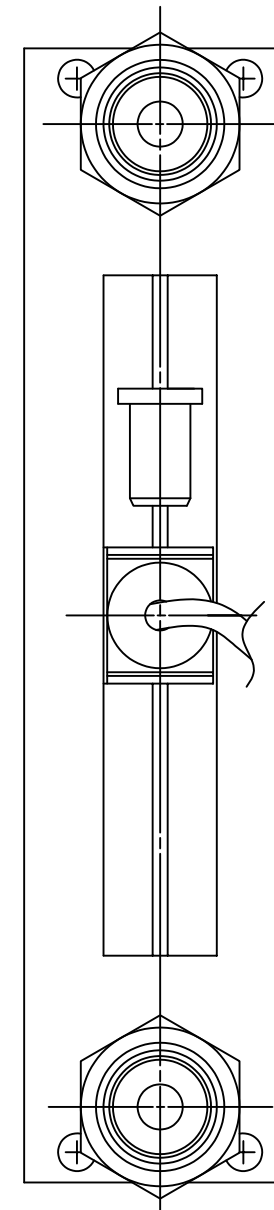
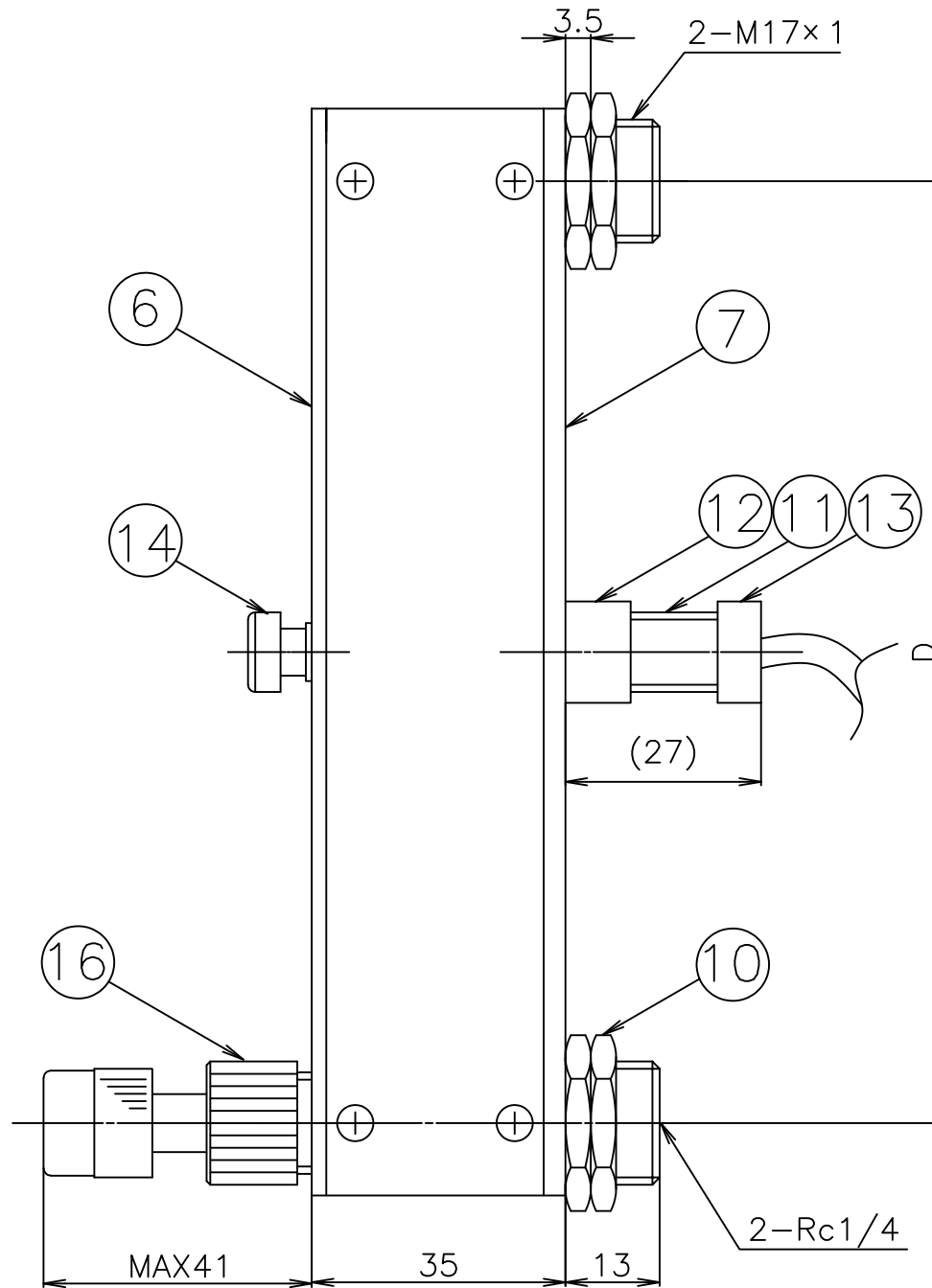
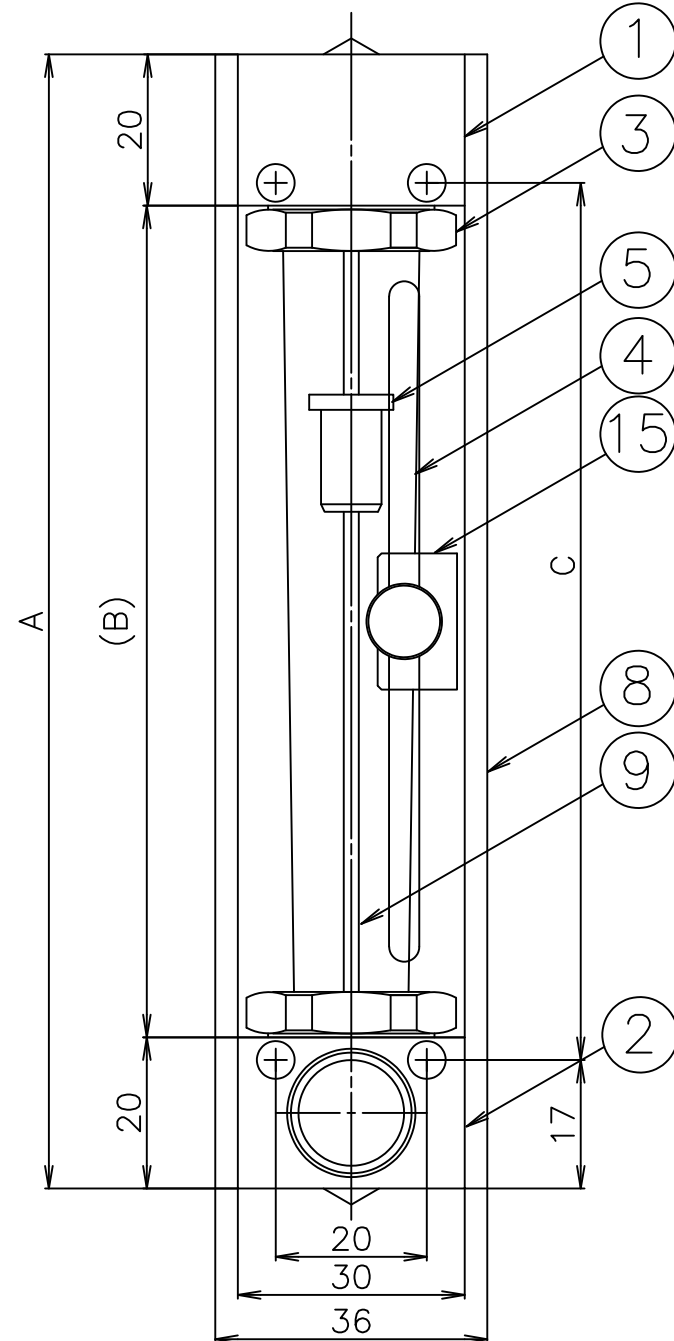
規格	H ₂ O	ガス (H ₂ 不可)	A	B	C	D	E
15	0.1~1L/MIN	3~30L/MIN	150	110	116	130	100
	0.3~3L/MIN	10~100L/MIN					
	0.5~5L/MIN	15~150L/MIN					
20	0.3~3L/MIN	10~100L/MIN	200	160	166	180	150
	0.3~3L/MIN	10~100L/MIN					
	0.5~5L/MIN	15~150L/MIN					
警報設定範囲	20%~90% F.S.共通						
接点容量	AC100V/DC100V (AC10VA/DC10W)						
接点方法	(A) 設定値より上昇するとON						
	(B) 設定値より下降するとON						

*流量表示はAIR換算(大気圧)20℃ H₂O換算20℃(0.3MPa)条件です。
*負荷圧力目盛は、別途ご相談下さい。

流体	H ₂ O, ガス (H ₂ 不可)
精度	F.S. ±5%
耐圧	0.5MPa
接流体部材質	SUS316, フッ素ゴム, POM, 硬質ガラス, フッ素樹脂, ナイロン
有効目盛	10:1
接続	Rc1/4
使用環境温度	10~35℃(結露なきこと)

⚠ 本流量計を配管される前後に電磁弁等を取付けられ圧力が加わったまま開閉動作をされますとフロートが飛び上がりガラスが割れる場合がありますので、直接圧力変化がかからないようにして下さい。

図面番号	FR300135A1
品名	リードスイッチ流量計(設定板付) RK1976-VD
御注文主	殿
型式: RK1976-**-VD-	
仕様	
流体:	
流量:	
全長:	
圧力: (供給圧) (出口圧)	
温度:	
接続:	Rc1/4
接点動作:	
特記事項:	

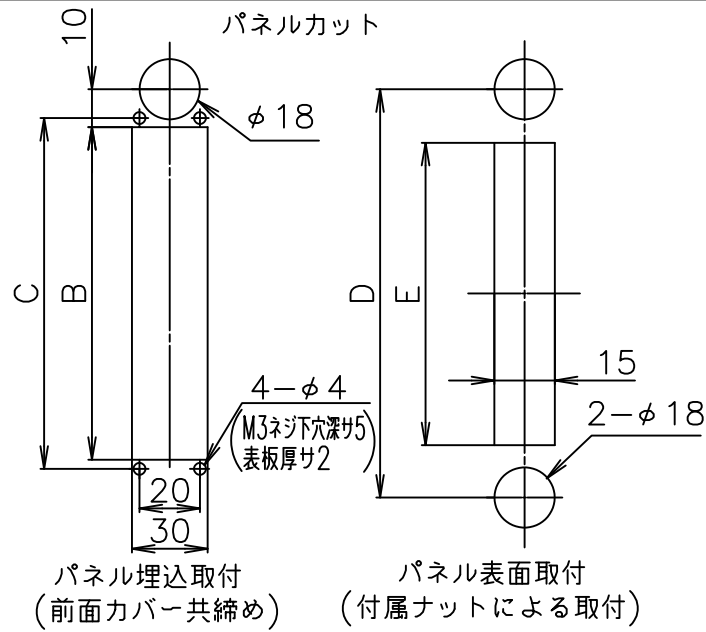


16	簡易ニードルバルブ	—	1
15	センサ設定板	SUS304	1
14	センサ設定用ツマミ	ABS	1
13	センサカバーナット	POM	1
12	固定ナット	POM	1
11	リードスイッチセンサ	POM(ケース)	1
10	取付ナット	BSBM	4
9	シャフト	SUS316	1
8	側板	Al	2
7	裏板	黄色アクリル	1
6	表板	透明アクリル	1
5	フロート	SUS316	1
4	フローメータチューブ	硬質ガラス	1
3	グラウンド	BSBM	2
2	下部ブロック	SUS316	1
1	上部ブロック	SUS316	1

符号	名称	材質	数量	備考
尺度	1/1	図面変更		
第3角法				

コフロック株式会社

設計	製図	検図	承認
日付	年	月	日



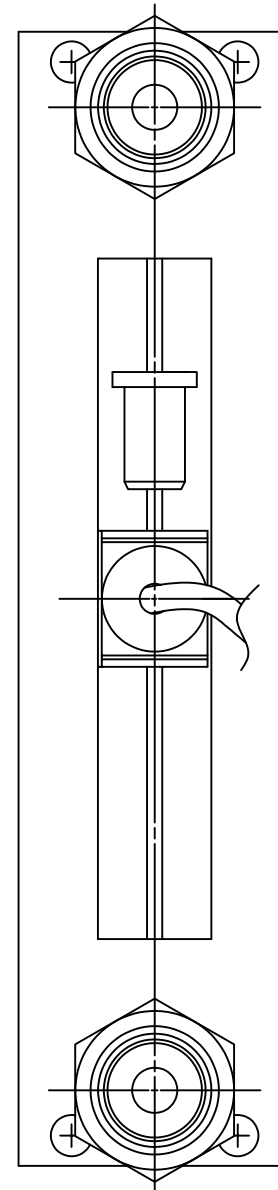
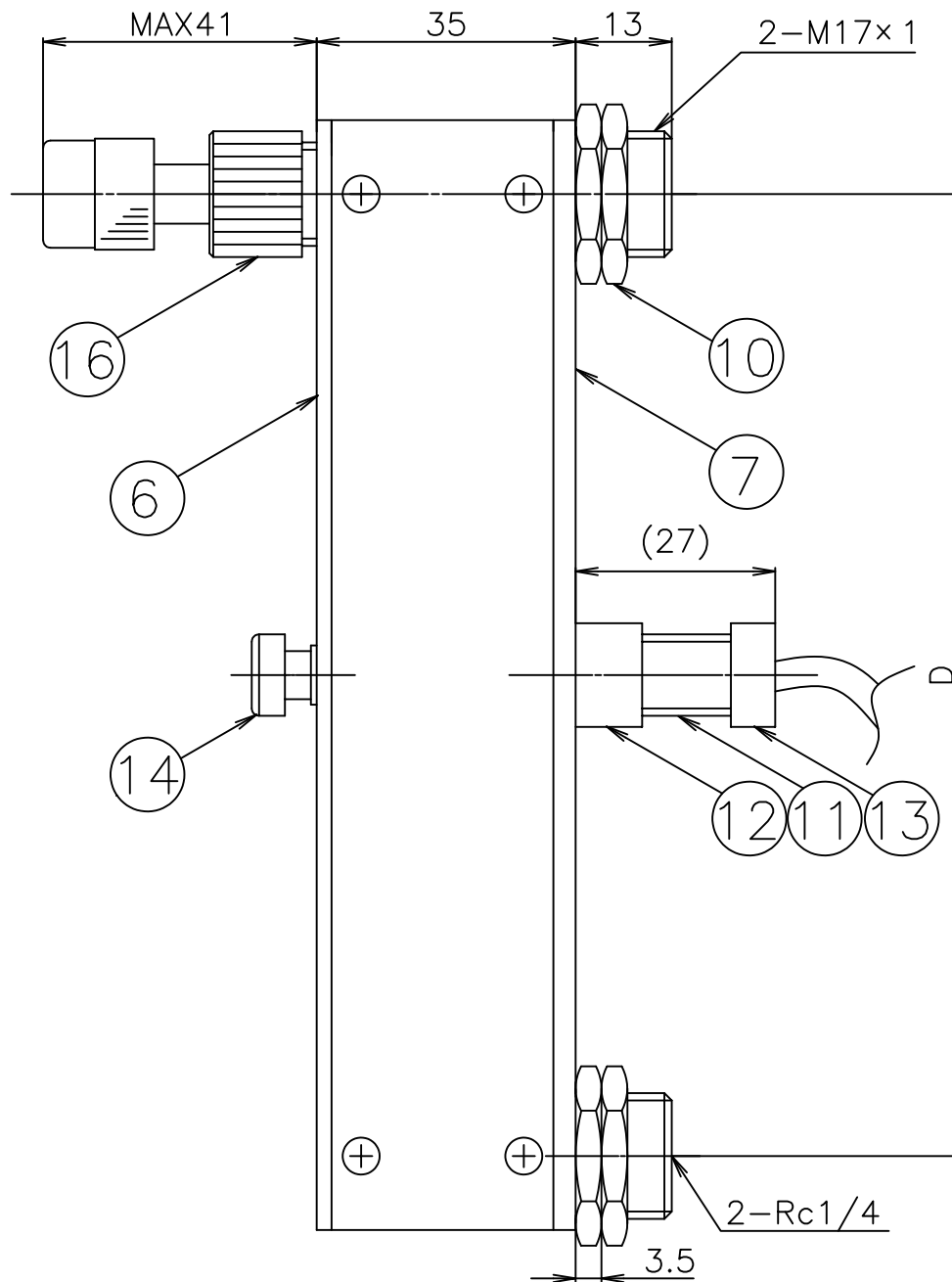
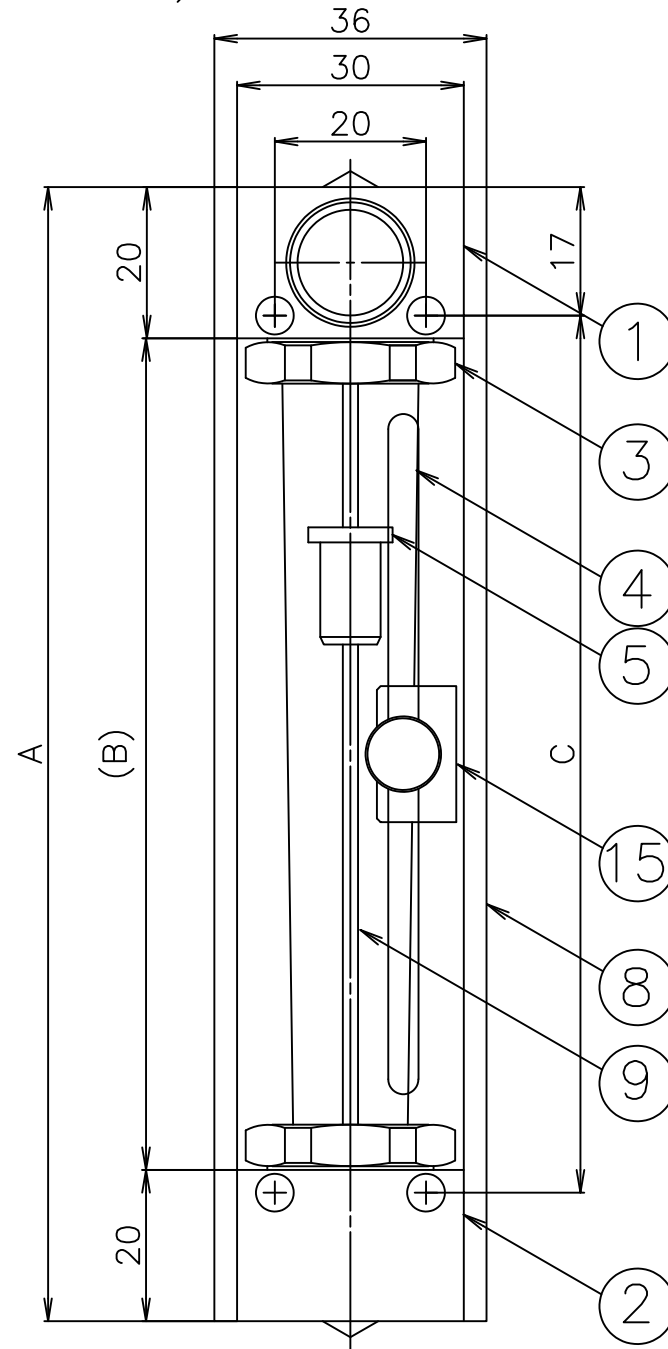
標準規格及び仕様

規格	H ₂ O	ガス (H ₂ 不可)	A	B	C	D	E
15	0.1~1L/MIN	3~30L/MIN	150	110	116	130	100
	0.3~3L/MIN	10~100L/MIN					
	0.5~5L/MIN	15~150L/MIN					
20	0.3~3L/MIN	10~100L/MIN	200	160	166	180	150
	0.3~3L/MIN	10~100L/MIN					
	0.5~5L/MIN	15~150L/MIN					
警報設定範囲	20%~90% F.S.共通						
接点容量	AC100V/DC100V (AC10VA/DC10W)						
接点方法	(A) 設定値より上昇するとON (B) 設定値より下降するとON						

*流量表示はAIR換算(大気圧)20℃ H₂O換算20℃(0.3MPa)条件です。
*負荷圧力目盛は、別途ご相談下さい。

流体	H ₂ O, ガス (H ₂ 不可)
精度	F.S. ±5%
耐圧	0.5MPa
接流体部材質	SUS316, フッ素ゴム, POM, 硬質ガラス, フッ素樹脂, ナイロン
有効目盛	10:1
接続	Rc1/4
使用環境温度	10~35℃(結露なきこと)

⚠ 本流量計を配管される前後に電磁弁等を取付けられ圧力が加わったまま開閉動作をされますとフロートが飛び上がりガラスが割れる場合がありますので、直接圧力変化がかからないようにして下さい。



図面番号	FR300136A1
品名	リードスイッチ流量計(設定板付) RK1976-VU
御注文主	殿
型式	RK1976-**-VU-
仕様	
流体:	
流量:	
全長:	
圧力:(供給圧) (出口圧)	
温度:	
接続:	Rc1/4
接点動作:	
特記事項:	

16	簡易ニードルバルブ	—	1	
15	センサ設定板	SUS304	1	
14	センサ設定用ツマミ	ABS	1	
13	センサカバーナット	POM	1	
12	固定ナット	POM	1	
11	リードスイッチセンサ	POM(ケース)	1	
10	取付ナット	BSBM	4	
9	シャフト	SUS316	1	
8	側板	Al	2	
7	裏板	黄色アクリル	1	
6	表板	透明アクリル	1	
5	フロート	SUS316	1	
4	フローメータチューブ	硬質ガラス	1	
3	グラウンド	BSBM	2	
2	下部ブロック	SUS316	1	
1	上部ブロック	SUS316	1	

符号	名称	材質	数量	備考
尺度	1/1	図面変更		
第3角法				

コフロック株式会社

設計	製図	検図	承認
日付	年	月	日