

標準仕様

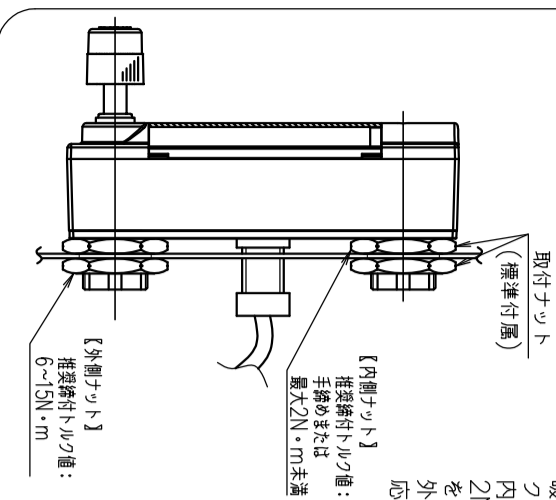
RK20T-RSW

流体名	AIR/N <sub>2</sub> L/min		WATER ml/min	
	流量レンジ	警告接点範囲	流量レンジ	警告接点範囲
流量レンジ / 警告接点範囲	4~10	A接点 6~9.5 B接点 4.5~8.5	20~250	A接点 50~250 B接点 30~230
	2.5~25	8~20 5~16	100~1500	150~1400
	5~50	16~46 10~36	600~2800	900~2800
	20~100	45~100 35~90		700~2800
精度	FS ±6% (20℃ 大気圧仕様)			
接続	Rc1/4			
材質	本体	ABS		
	チューブ管	聚丙烯		
継手	継手	SUS303		
	シール材	FKM		
耐圧	0.7MPa(G)			
使用可能温度	10~35℃ (流体・環境) ※結露なきこと			
最大使用電圧	DC30V			
接点容量	DC10W			
最大閉鎖電流	DC0.5A			
接点方法	(A) 設定値より上昇するとON			
	(B) 設定値より下降するとON			

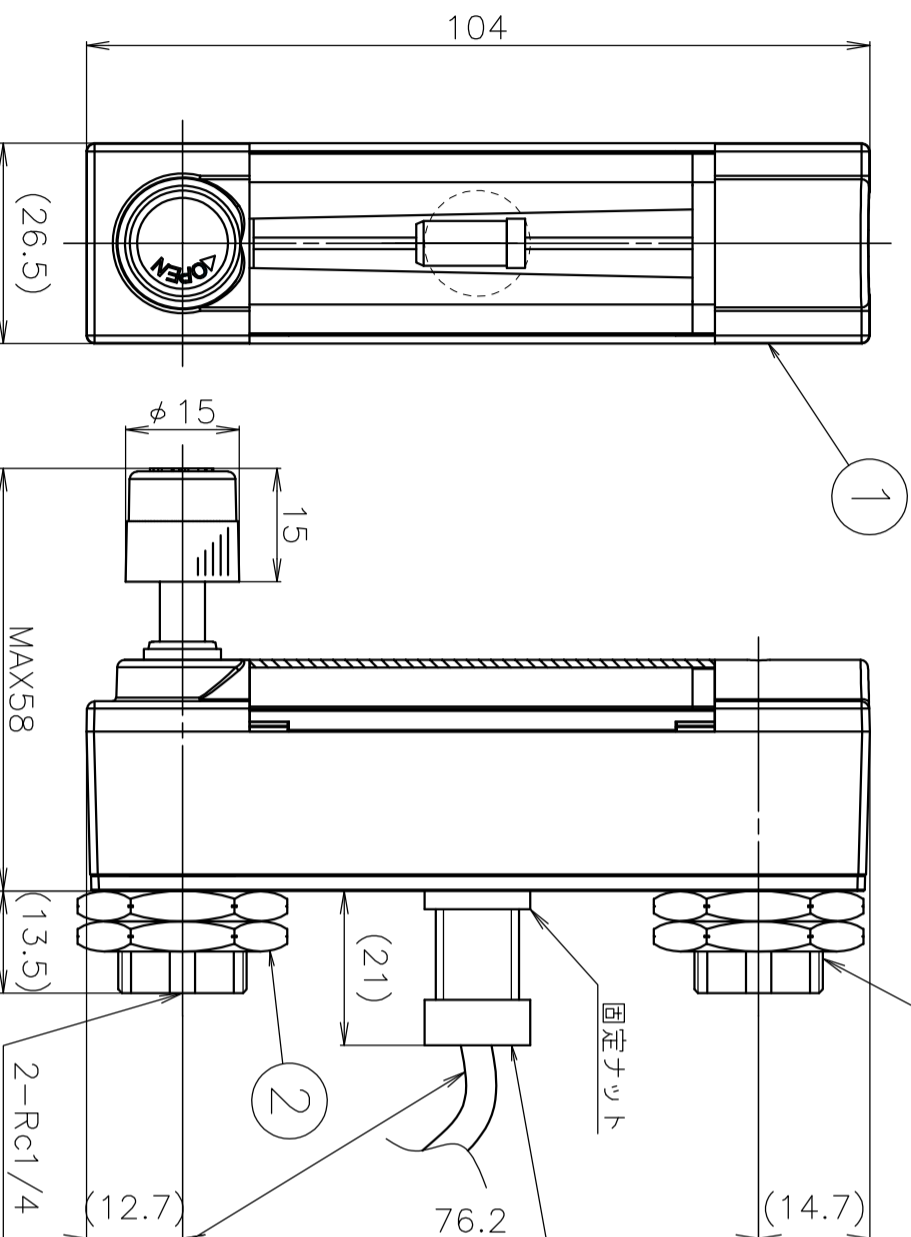
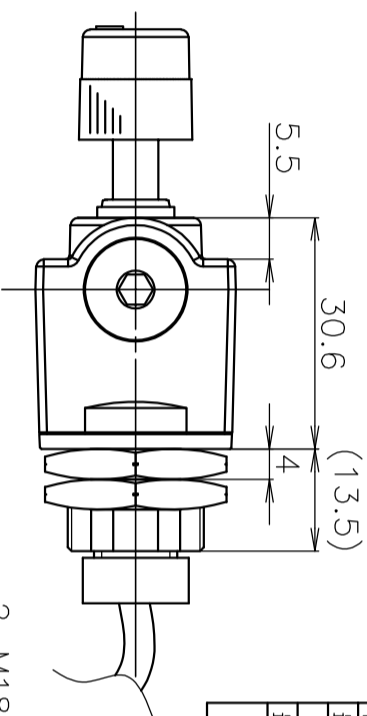
※出荷は常温水にて校正保証し、お客様仕様条件については実機にてのご評価によります。

《パネル表面取付図》

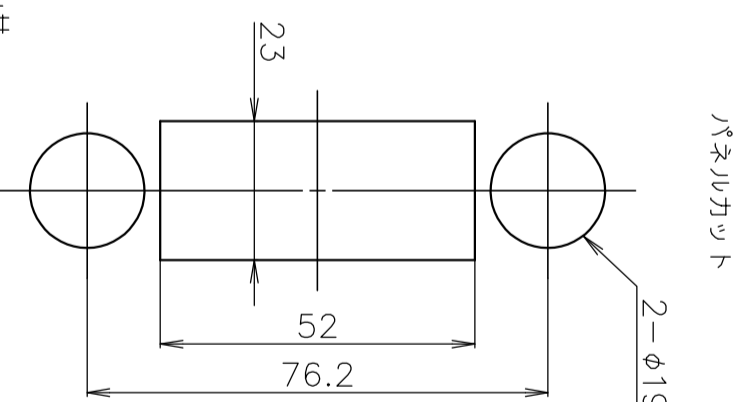
取付ナット固定時の負荷による本体等の破損を防ぐために、各取付ナットのトルク管理を行なって下さい。  
内側の取付ナットは手締めもしくは最大2N・m未満の締付けトルクで取付ナットを固定して下さい。  
外側の取付ナットは6~15N・mで対応をお願いします。



⚠ RK20T-V(バルブ付)はゼロシフトを保証するものではありません。ゼロシフトが必要な場合には、本製品の取付前に必ずストッパバルブを入れて下さい。



⚠ 本流量計を配管される前後に電磁弁等を取付けられ圧力が加わったまま開閉動作をされるとフロートが飛び上がりフロートが割れる場合がありますので、直接圧力変化がわからないようにして下さい。

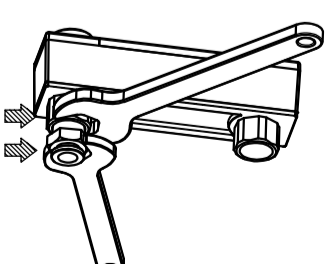


リードスイッチセンサ  
(ケーブル長さ: 65cm)  
(コード: 2芯 (極性なし))  
※上下に移動させ、反応を確認しながらご要望の反応状態位置に設定し、固定ナットで固定ください。

図面番号	FR300258A1
品名	リードスイッチ付樹脂製フローケータRK20T-RSW
御注文主	殿

型式: RK20T-RSW-V-1/4-  
仕様  
流体:  
流量:  
フロート材質:  
接点動作:  
特記事項:

⚠ 本流量計に継手を配管される際に、流量計本体の樹脂部分を割れましますと樹脂部分が破損する場合がございます。必ず下図のように金属継手部分を覆って継手をねじ込むようにして下さい。



図面変更	数量備考		
3 リーダスイッチ	1		
2 取付ナット	4		
1 RK20T-RSW	1		
符号	名称	材質	数量備考
尺度	1/1		
第3角法			

コロッツク株式会社

設計 製図 検図 承認

日付 2024年 10月 31日