



流量計 取扱説明書

大流量用樹脂製フローメータ
MODEL RK50T SERIES

この度は、「**KOFLOC 面積式流量計**」をご購入して頂き誠に有難うございます。
製品をご使用される前には必ず本書をご熟読いただき、性能が十分に発揮できる様に
お願い申し上げます。



注意

本製品は流量の制御を行うもので、以下の使用条件に適応します。

流体	AIR/N2	WATER
最高使用 圧力	0.7MPa (0℃～40℃未満) 0.6MPa (40～55℃)	2.1MPa (0℃～40℃未満) 0.6MPa (40～55℃)
耐圧	1.0MPa(G) (20℃)	3.0MPa(G) (20℃)
最高使用 温度	55℃	55℃

流量計本体に表記した流体以外の薬品・腐食性流体に使用したり、最高限度を越える温度や圧力で使用したりすると、人体の損傷に至る危険性がありますので、絶対にこのような使い方はしないで下さい。

また、本流量計を配管される前後に電磁弁等を取付けられ、圧力が加わったままの状態にて繰り返し開閉動作をされると、急激な流速変化によりフロートが飛び上がり、アクリルが割れる場合がありますので、急激な圧力変化が起こらない様にご配慮して頂きます様をお願いします。

はじめに

この度、樹脂製流量計 MODEL RK50T SERIES をご購入して頂き誠に有難うございます。

- ・本書の内容は、改良のため将来予告なしに変更することがあります。
- ・出荷に際しては本書も含め万全の注意を払っておりますが内容に関して不備な点、誤り、記載漏れなど、お気づきの点がございましたら、弊社までご連絡をお願いします。
- ・本製品の保証は弊社出荷後1年とさせていただきます。
- ・この期間に発生致しました弊社責務によります不具合につきましては、無償にて対処させていただきます。
- ・本書に記載されている注意事項を怠ったり、記載手順以外の方法でご使用された場合による機器の破損やトラブルに対しては、如何なる責任も負いかねますのでご了承下さい。

1. 特徴

RK50T は以下の条件で流体を計測・制御するのに最適なアクリル樹脂流量計です。

【AIR/N₂】 0～40℃：供給圧力 0.7MPa(G) 40～55℃：0.6MPa (G)

【WATER】 0～40℃：供給圧力 2.1MPa(G) 40～55℃：0.6MPa (G)

これまでの金属製に比べ、コンパクトでローコストです。バルブ付とバルブ無タイプを選択でき、バルブ付タイプは流量をなめらかに調整することができます。

2. 取り付け・配管

2-1 取り付けについて

本製品はパネルの抜き穴に継手接続部を前面からはめ、M4 ネジ 2 個を用いて取り付ける、パネル表面取り付けとなっております。M4 ネジはお客様パネル板厚もご考慮いただき、必要な長さの M4 ネジを 1 台につき 2 個ご用意をお願いします。

また、パネル加工寸法は寸法図を参照下さい。

本製品は正確な流量を測るために垂直に立ててご使用下さい。また、振動や脈流は測定精度に悪影響を及ぼしますので、振動や脈流を最小限に抑えるようにご使用下さい。

2-2 配管について

配管継手の取り付け・取り外しには、流量計の継手接続部（外周平面部：二面幅 19mm）をスパナ：規格 19 を用いて固定しながら、配管継手の取り付け・取り外しを行なって下さい。（流量計本体に負荷がかからない様にするためです。）

配管後は継手接続部の漏れ試験を実施して漏れがないことをご確認下さい。

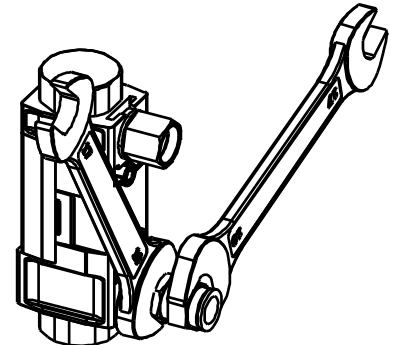
また IN 側にフィルター等を設けていただき、

異物が機器に入らないようご注意下さい。

また、凍結の発生しない状況でご使用下さい。

また、配管継手を取り付ける際に流量計の継手接続部（上下）が回転する場合があります。

これは接続継手部が抜け止めピンで固定されていることによるもので、この回転は異常ではありません。この回転により、漏れや性能異常が発生することはありません。



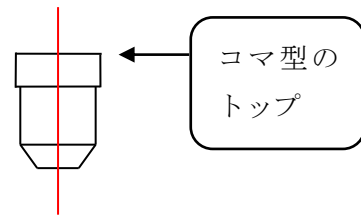
流量計の継手接続部（六角部 19mm 幅）をスパナ（モンキ等）で固定し、継手取付作業を行って下さい。

3. 使用方法

3-1 基本事項

(1) 流量の読み取り

コマ型フロートの最上部位置で読み取ります。
テーパ管がレンズのようになりますので、
水平高さの位置で読み取るようにして下さい。



(2) 流量の調整

流量計のニードルバルブのつまみを回し流量を調整して下さい。つまみ部表記の
OPEN 方向（反時計方向）に回しますと流量は増加、時計方向に回しますと流量
は減少します。

3-2 取扱注意事項

(1) 使用流体については、原則、気体用は AIR 及び N2、液体用は WATER のみの仕様となっております。本製品は樹脂製ですので腐食性を持つ流体、有毒な液体、薬品等の混入使用及び腐食雰囲気は絶対に避けて下さい。

(2) 使用圧（供給圧）は仕様記載の範囲以内を遵守下さい。

電磁弁等開閉による急激な圧力変動、または最高使用圧力以上の圧力がかかると破損・破壊が起こる可能性があります危険です。絶対に最高使用圧力以上の圧力がかからぬよう対処下さい。また、流量計の前後直近に電磁弁は避け、ショックアブソーバ等圧力緩衝機構の設置をお願いします。急激な圧力変化、フロートの上下動により破損する可能性があります。

(3) 使用温度は最大 55℃まででご利用いただけますが、40℃を超える場合は 0.6MPa の圧力以下でご使用をお願いします。高温、高圧でのご使用は外部漏れ、破壊の原因となりますのでご注意ください。

弊社出荷時の校正温度は 20℃であり、検査環境も約 20℃となります。

(4) RK50T のバルブはゼロシャットを保証するものではありません。ゼロシャットが効かないからといって、力いっぱい閉方向に回さないで下さい。

ニードル部が破損して流量制御が効かなくなります。ゼロシャットが必要な場合には、本製品の前段に必ずストップバルブを取り付けてご使用下さい。

(5) 流量を測定しているとき、フロートが一定の位置にとどまらず不安定になる場合が稀にあります。このようなときは流量制御バルブを開けてフロートが最上部ストッパーに接触するようにし、その後徐々にフロートが所定の位置まで下るようバルブを調節して下さい。もしそれでもフロートが不安定なときは、再度上記の過程を繰り返して下さい。それでも現象が解消されない場合は、供給流体に変動もしくは脈動があるか、異物の混入、または製品個体は何らかの理由で故障している可能性があります。

4. 仕様

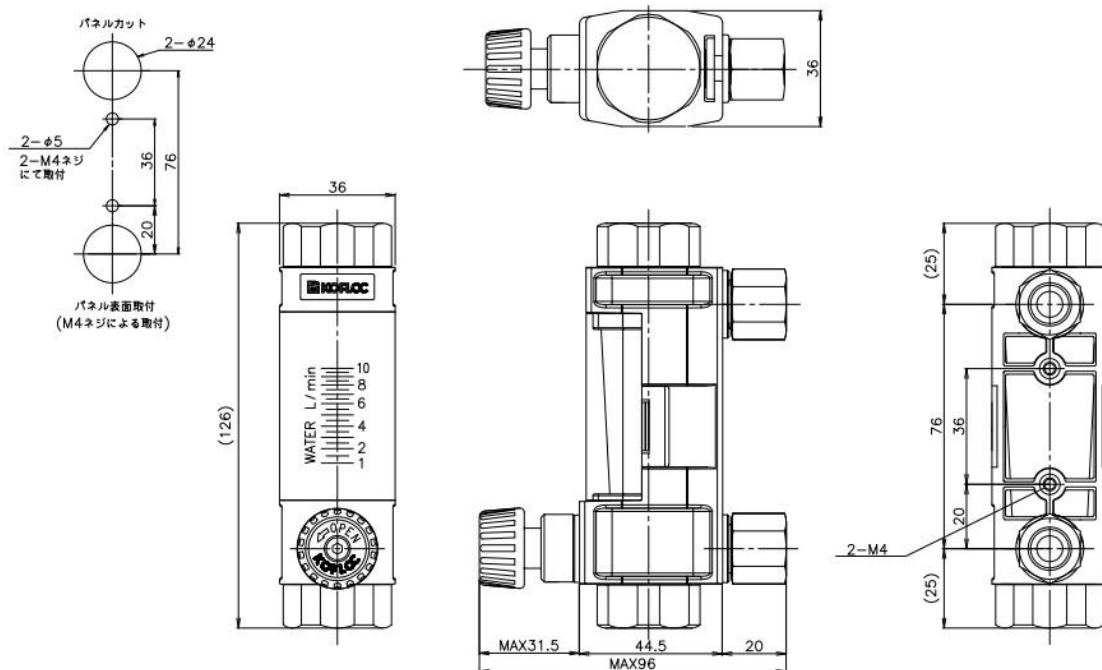
【定格仕様】 -RK50T -

流体	AIR/N2	WATER
流量	10~100L/min	0.3~3L/min
	20~200L/min	0.5~5L/min
	30~300L/min	1~10L/min
精度	F.S.±5% (20℃)	
最高使用圧力	0.7MPa (0℃以上~40℃未満)	2.1MPa (0℃以上~40℃未満)
	0.6MPa (40℃以上~55℃未満)	0.6MPa (40℃以上~55℃未満)
耐圧	1.0MPa(G) (20℃)	3.0MPa(G) (20℃)
最高使用温度	55℃ (40℃以上の場合、使用圧力は0.6MPa以下)	
接流体部材質	アクリル(PMMA)、SUS303、SUS304、SUS316、FKM、 ガラス繊維入りナイロン樹脂	
接続	Rc3/8	

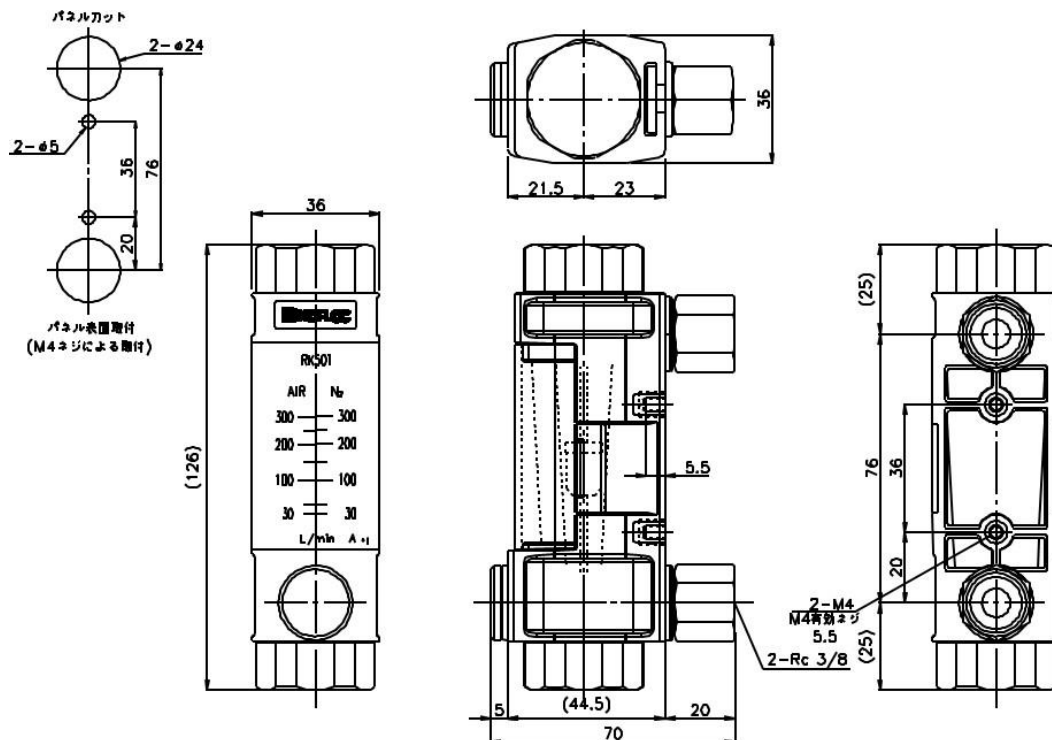
* 流量表示は AIR 大気圧 20℃ 条件、WATER 20℃ 条件です。

【RK50T 寸法図】

■RK50T-V- (バルブ付)



■RK50T-0- (バルブ無し)



5. トラブルシューティング

フロートが動かない・・・ゴミ、異物、水分等の詰まりです。クリーンな AIR もしくは N₂ にてパージして下さい。

フロートが不安定・・・流量が不安定になっていないかチェックして下さい。

流量が設定できない・・・①ゴミ、異物等が詰まっていないかチェックして下さい。

②配管上で流体の漏れがないかチェックして下さい。

③ニードルにかかる圧力が少なすぎないかチェックして下さい。

6. 修理・不具合の対応について

本製品において、弊社より出荷後1年以内に弊社起因による不具合がございましたら、お手数ですが 現品をご返却頂けましたら、新品と交換させていただきます。

また、本製品は修理対象外製品となっております。

恐れ入りますが、原則、新品にてご購入頂けますようお願い致します。

7. 保管

(1) 保管場所は下記の条件を満足する環境として下さい。

- ・雨や水のかからぬ場所
- ・振動や衝撃のない場所
- ・温度：－5～50℃
- ・湿度：5～90%RH
- ・腐食性ガスの充満していない場所
- ・塵、埃などが掛からない場所

(2) 未使用時は、梱包状態にして保管して下さい。

8. 保証

平素はコフロック製品をご愛用いただきまして誠にありがとうございます。

さて当社製品をご注文いただく際、見積書、契約書、仕様書などに特記事項の記載がない場合は、下記の通りとさせていただきます。

保証内容

① 保証期間

保証期間は、当社仕様範囲内にて出荷後1年といたします。

② 保証範囲

保証期間中に当社の責に帰すべき事由により当社製品に不具合が生じた場合には、代替品の提供をさせていただきます。

なお、当社の責に帰すことが出来ない事由により生じた損害、当社製品の故障に起因するお客様での機会損失、逸失利益、二次災害、事故補償、当社製品以外への損傷及びその他の保証については、当社の保証対象外となります。

③ 保証範囲外

保証期間内であっても次の事由に該当する場合は、保証対象外となります。

a) 保管及び使用上の誤り、及び不当な修理や改造による故障。

(製作仕様とご使用時の条件が異なる場合を含みます)

b) ご購入後の落下等による損傷及び故障。

c) 火災、地震、水害、落雷等の自然災害または暴動や戦争によって生じた故障。

d) 配管内からの異物混入により生じた故障。

e) 組込まれた装置との組合せに起因する特有の問題から生じた故障。

f) その他当社の責任外と判断される場合。

なお、当社製品の故障に起因するお客様あるいはお客様の顧客殿での機会損失ならびに当社製品以外への損傷、その他の損害は当社の保証外といたします。