



流量計 取扱説明書

コンパクトフローメータ
MODEL RK1710 SERIES

この度は、「**KOFLOC 面積式流量計**」をご購入して頂き誠に有難うございました。
製品をご使用される前には必ず本書をご熟読いただき、性能が十分に発揮できる
様にお願ひ申し上げます。



注意

本製品は流量の制御を行うもので

最大使用圧 : 0.5MPa(G)

最高使用温度 : 60℃

までの使用条件に適合します。

流量計本体に表記した流体以外の有毒ガス・腐食性液体に使用したり、最高限度を越える温度や圧力で使用したりすると、人体の損傷に至る危険性がありますので、絶対にこのような使い方はしないで下さい。また、本流量計を配管される前後に電磁弁等を取付けられ、圧力が加わったままの状態にて開閉動作をされますと、急激な流速変化によりフロートが飛び上がり、ガラスが割れる場合がありますので、急激な圧力変化が起こらない様にご配慮して頂きます様にお願いします。

はじめに

この度、コンパクトフローメータ MODEL RK1710 SERIES をご購入して頂き誠に有難うございます。

- ・本書の内容は、改良のため将来予告なしに変更することがあります。
- ・出荷に際しては本書も含め万全の注意を払っておりますが内容に関して不備な点、誤り、記載漏れ等にお気づきの事がございましたら、弊社までご連絡をお願いします。
- ・本製品の保証は弊社出荷後 1 年とさせていただきます。
- ・この期間に発生致しました弊社責務によります不具合につきましては、無償にて対処させていただきます。
- ・本書に記載されている注意事項を怠ったり、記載手順以外の方法で使用したりした結果による機器の破損やトラブルに対しては、如何なる責任も負いかねますのでご了承ください。

1. 特徴

金属製ブロック、ニードルバルブ付構造でありながらコストをさらに追及したローコスト流量計であり、徹底した合理化に基づき設計された扱い易い流量計です。また、同寸法で AIR/N₂ 仕様 : FS.1L/min, 5L/min, 10L/min, 20L/min の 4 種類、H₂O 仕様 : FS.50mL/min, 300mL/min, 500mL/min の 3 種類を用意しました。

内容に対してご不明な点が発生した場合は、弊社までご連絡いただけますようお願い致します。

2. 取り付け・配管

2-1 取り付けについて

本製品はパネルの背面から M4 ネジ (ネジ長さ : パネル板厚 4mm 以下) 2 箇所にて取り付け、パネル表面取付が標準仕様となっております。また、パネル埋込取付をご希望される場合にはオプションで取付金具が必要となります。ご入用の場合は、お見積りご依頼時に弊社営業までお申しして下さい。

2-2 配管について

下部側の配管継手の取り付け・取り外しには、流量計の継手接続部 (外周平面部 : 二面幅 13mm) をスパナ : 規格 13 (モンキ) を用いて固定しながら、配管継手の取り付け・取り外しを行なって下さい。

ニードル部全体が供回りするのを防ぐためと、流量計に負荷がかからない様にするためです。

3. 使用方法

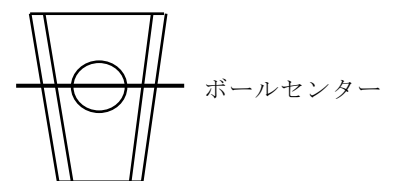
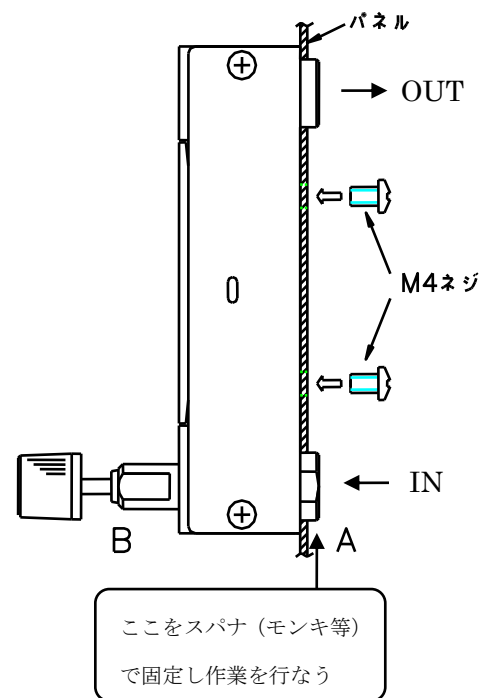
3-1 基本的事項

(1) 流量の読み取り

特に指定のない限り、指示はボールフロートの中央で読み取ります。ガラス管がレンズのようになりますのでボールの水平高さの位置で読み取るようにして下さい。

(2) 流量の調整

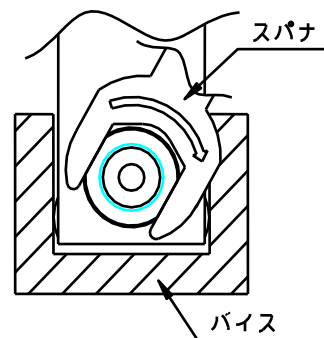
流量計に取り付けられていますニードルバルブのつまみを回し流量を調整して下さい。反時計方向 (OPEN) に回しますと流量は増加、時計方向に回しますと流量は減少します。供給圧が低い場合、指定の流量が流れない可能性があります。供給圧は 0.1MPa 以上でご使用下さい。



3-2 取り扱い注意事項

(1) 配管時、下部側の配管継手が緩んでしまった場合

本体下部側をバイスではさみ、下部側の継手接続部（外周二面幅：上記図 1. A 部）をスパナ（モンキ等）を使用し、時計回りであたりがでるまで締めて下さい。また、A 部 Rc1/8 部接続と B のニードル部は規定のトルクで固定されています。万一、この 2 つが緩んでしまった場合はスパナ（モンキ等）とトルクレンチを用い、3N・m のトルクで締めこんで下さい。



(2) 使用流体については、ガスは AIR/N₂、液体は水のみ仕様となっております。

絶対に腐食性を持つ流体、有毒なガス・液体は流さないで下さい。

(3) 使用圧（I N側圧力）は、耐圧：0.5MPa 以内を遵守ください。

電磁弁等開閉による急激な圧力変動 または 0.5MPa 以上の圧力がかかると破損・破壊が起こる可能性があります危険です。絶対に 0.5MPa 以上の圧力がかからぬよう対処ください。また、流量計の前後に電磁弁を設置しないで下さい。

(4) 急激な温度変化もしくはその繰り返しサイクルによる熱衝撃により、テーパ管が割れる可能性がありますので、このような使い方をしないで下さい。

4. 仕様

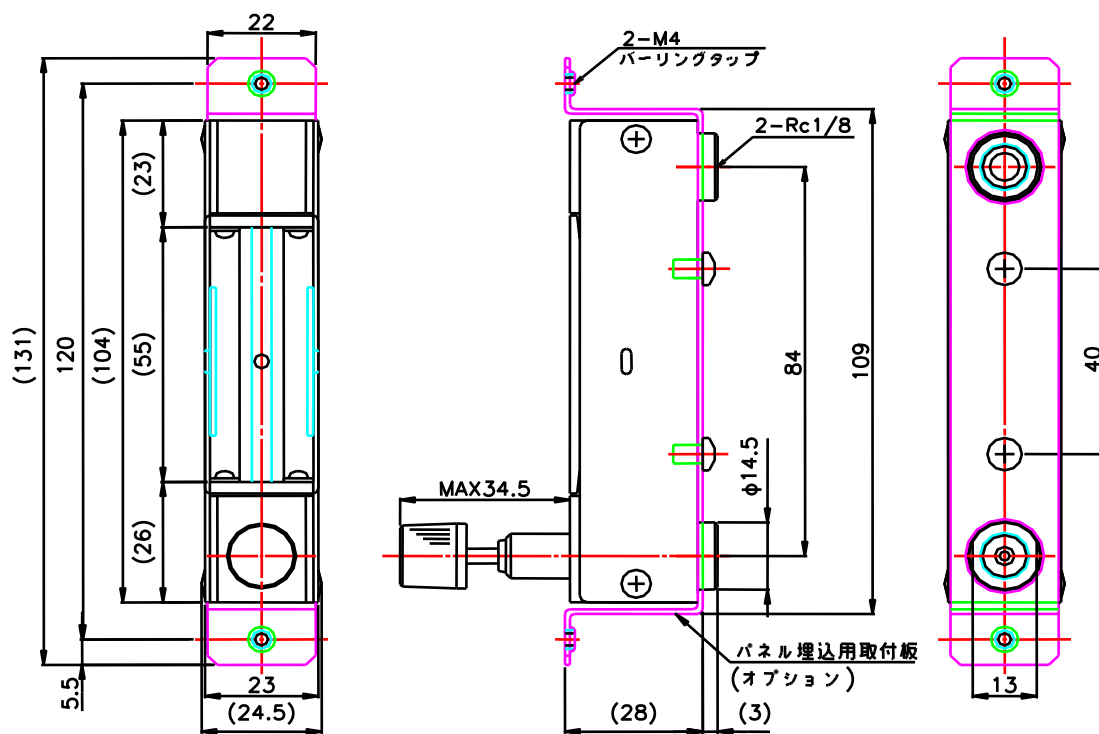
— RK1710 —

【定格仕様】

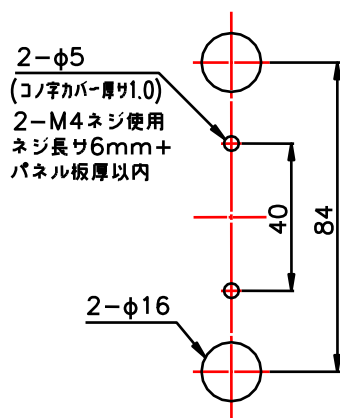
流体	AIR/N ₂	H ₂ O
流量	FS. 1 L/min 5 L/min 10 L/min 20 L/min	FS. 50 mL/min 30 mL/min 500 mL/min
精度	FS±10%	
耐圧	0.5MPa(G)	
最高使用温度	60℃	
材質	BSBM (Ni メッキ)、硬質ガラス、SUS316、NBR、POM	
有効目盛	10 : 1	
接続	Rc1/8	
重量	約 260g	

* 流量表示は AIR 換算(大気圧)20℃ H₂O 換算 20℃条件です。

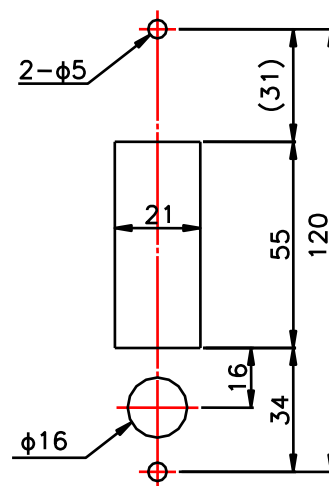
【RK1710 寸法図】



パネルカット寸法図



パネル表面取付
(M4 ネジによる取付)



パネル埋込取付
(専用取付板(オプション)による取付)

5. トラブルシューティング

フロートが動かない・・・ゴミ、ホコリ等のつまりです。クリーンな AIR もしくは N₂にてパージして下さい。

フロートが不安定・・・流量が不安定になっていないかチェックして下さい。

流量が設定できない・・・①ゴミ、ホコリ等がつまっていないかチェックして下さい。

②配管上で流体の漏れがないかチェックして下さい。

③ニードルにかかる圧力が少なすぎないかチェックして下さい。

供給圧は 0.1MPa 以上にして下さい。

6. 修理・不具合の対応について

本製品において、弊社より出荷後 1 年以内に弊社起因による不具合がありましたら、現品をご返却いただいた時点で、新品と交換させていただきます。また、本製品は基本的には修理対象外製品とさせていただきます。恐れ入りますが、新品にてご購入頂けますようよろしくお願い致します。低コストを重視した製品コンセプトからの対応になりますので何卒ご了承願います。

7. 保管

(1) 保管場所は下記の条件を満足する環境として下さい。

- ・雨や水のかからぬ場所
- ・振動や衝撃のない場所
- ・温度：5～45℃
- ・湿度：5～90%RH
- ・腐食性ガスの充満していない場所

(2) 未使用時は、梱包状態にして保管して下さい。

8. 保証

平素はコフロック製品をご愛用いただきまして誠にありがとうございます。

さて当社製品をご注文いただく際、見積書、契約書、仕様書などに特記事項の記載がない場合は、下記の通りとさせていただきます。

保証内容

① 保証期間

保証期間は、当社仕様範囲内にて出荷後1年間といたします。

② 保証範囲

保証期間中に当社の責に帰すべき事由により当社製品に不具合が生じた場合には、代替品の提供をさせていただきます。

なお、当社の責に帰すことが出来ない事由により生じた損害、当社製品の故障に起因するお客様での機会損失、逸失利益、二次災害、事故補償、当社製品以外への損傷及びその他の保証については、当社の保証対象外といたします。

③ 保証範囲外

保証期間内であっても次の事由に該当する場合は、保証対象外となります。

a) 保管及び使用上の誤り、及び不当な修理や改造による故障。

(製作仕様とご使用時の条件が異なる場合を含みます)

b) ご購入後の落下等による損傷及び故障。

c) 火災、地震、水害、落雷等の自然災害または暴動や戦争によって生じた故障。

d) 配管内からの異物混入により生じた故障。

e) 組込まれた装置との組合せに起因する特有の問題から生じた故障。

f) その他当社の責任外と判断される場合。

なお、当社製品の故障に起因するお客様あるいはお客様の顧客殿での機会損失ならびに当社製品以外への損傷、その他の損害は当社の保証外といたします。