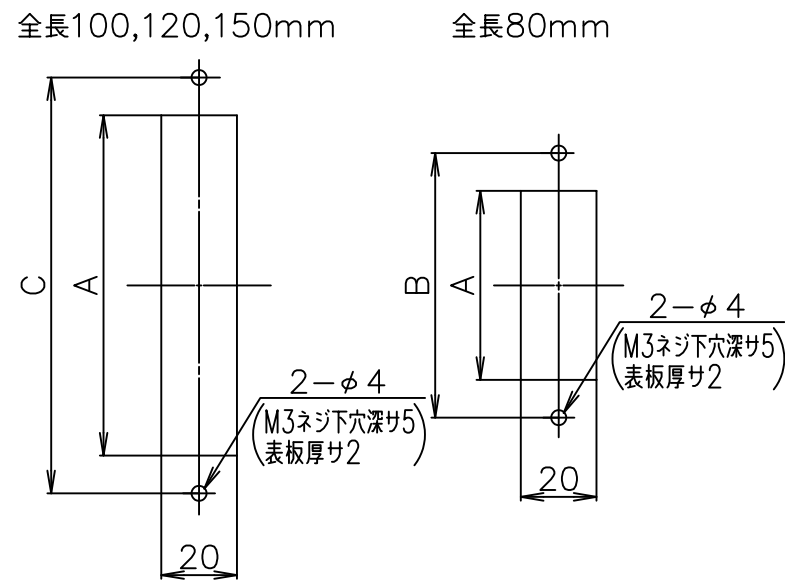
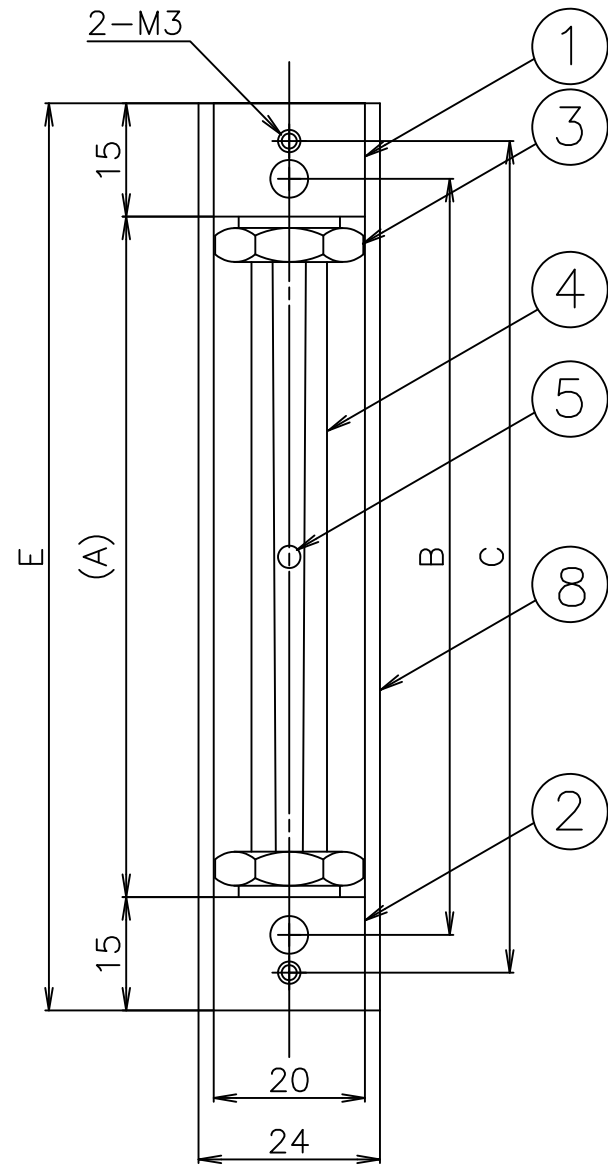


パネルカット



パネル埋込取付
(前面カバー共締め)



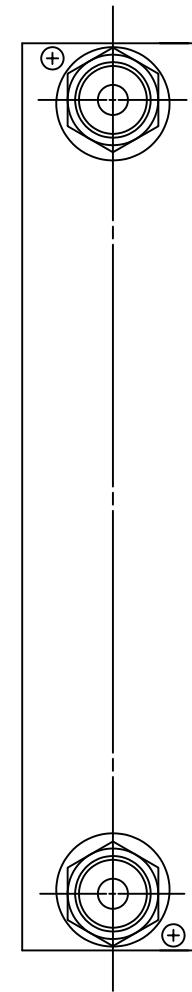
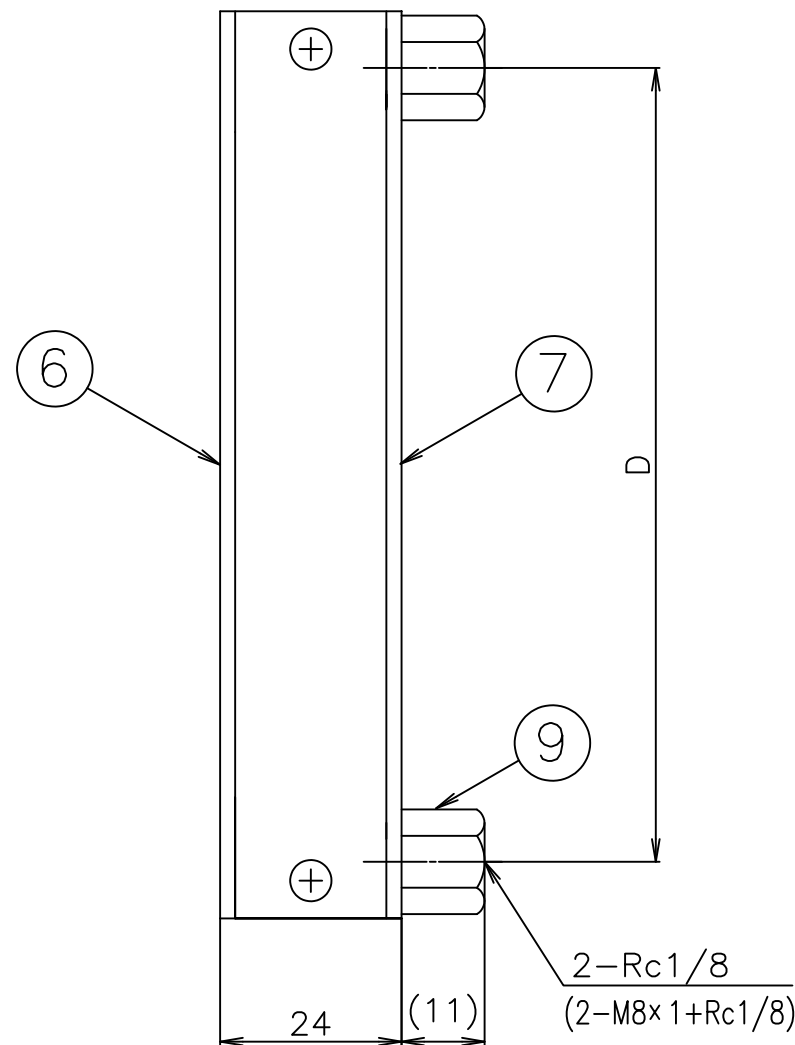
呼称による各部寸法

呼称各部	08	10	12	15
A	50	70	90	120
B	60	80	100	130
C	70	90	110	140
D	65	85	105	135
E	80	100	120	150

⚠ 本流量計を配管される前後に電磁弁等を取付けられ圧力が加わったまま開閉動作をされますとフロートが飛び上がりガラスが割れる場合がありますので、直接圧力変化がかからないようにして下さい。

標準仕様

流量レンジ (AIR大気圧条件)	100ML,150ML,200ML,300ML,500ML/MIN 1L,2L,3L,5L,10L,15L,20L/MIN (F.S.)	
流体	AIR,N ₂ ,O ₂ ,H ₂ ,He,Ar,CO ₂ (他ガスは換算校正,実ガス校正は別途相談)	
耐圧	5L/MIN以下	0.7MPa
	10L/MIN以上	0.5MPa
精度	F.S. ±5% (計測ポイント)	
有効目盛	10 : 1	
最高使用温度	60℃	
接続口	Rc1/8(標準) φ6,φ8ホースニップル,その他(オプション)	
	BS製	SUS製
接流体部材質	BSBM,硬質ガラス,NBR,SUS316, (フッ素樹脂)	SUS304,硬質ガラス,フッ素ゴム, SUS316 (フッ素樹脂)



図面番号	FR300021A1
品名	ページ流量計 RK1000
御注文主	殿

型式:RK1000-**-M8+1/8-

仕様

流体: _____

流量: _____

全長: _____

材質: _____

温度: _____

接続: Rc1/8 (M8×1+Rc1/8)

フロート材質: _____

特記事項: _____

9	接続口金	SUS316	2	
8	側板	Al	2	
7	裏板	黄色アクリル	1	
6	表板	透明アクリル	1	
5	フロート	硬質ガラス or SUS316	1	
4	フローメータチューブ	硬質ガラス	1	
3	グラウンド	BSBM	2	
2	下部ブロック	BSBM SUS304	1	
1	上部ブロック	BSBM SUS304	1	
符号	名称	BS仕様 SUS仕様	数量	備考
		規格仕様		

尺度 1/1

第3角法

図面変更

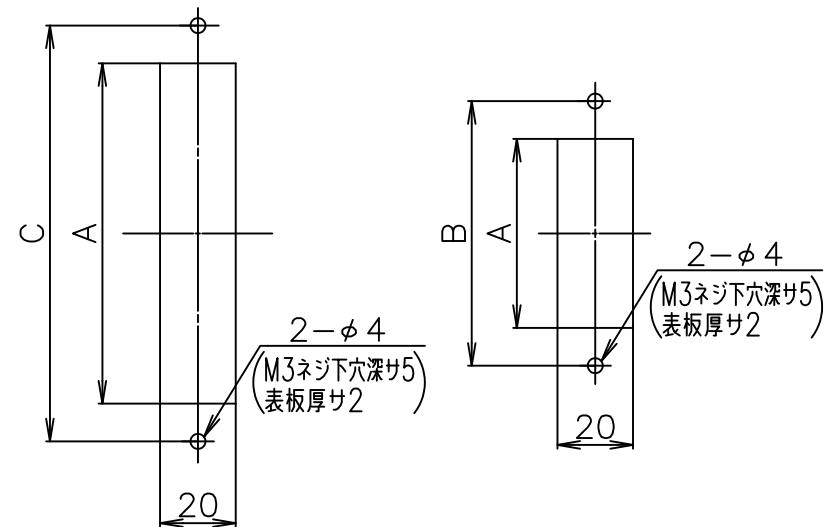
コフロック株式会社

設計	製図	検図	承認
日付	年	月	日

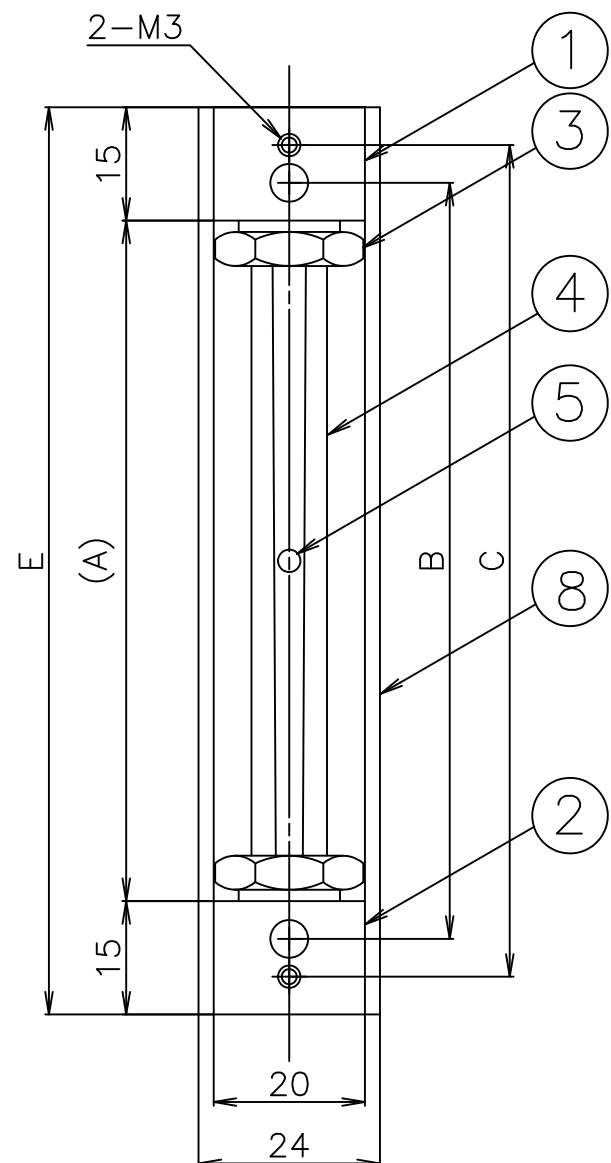
パネルカット

全長100,120,150mm

全長80mm



パネル埋込取付
(前面カバー共締め)



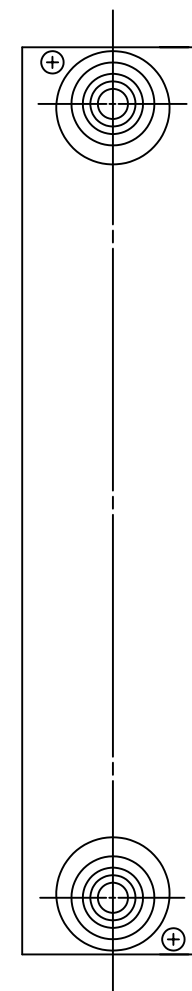
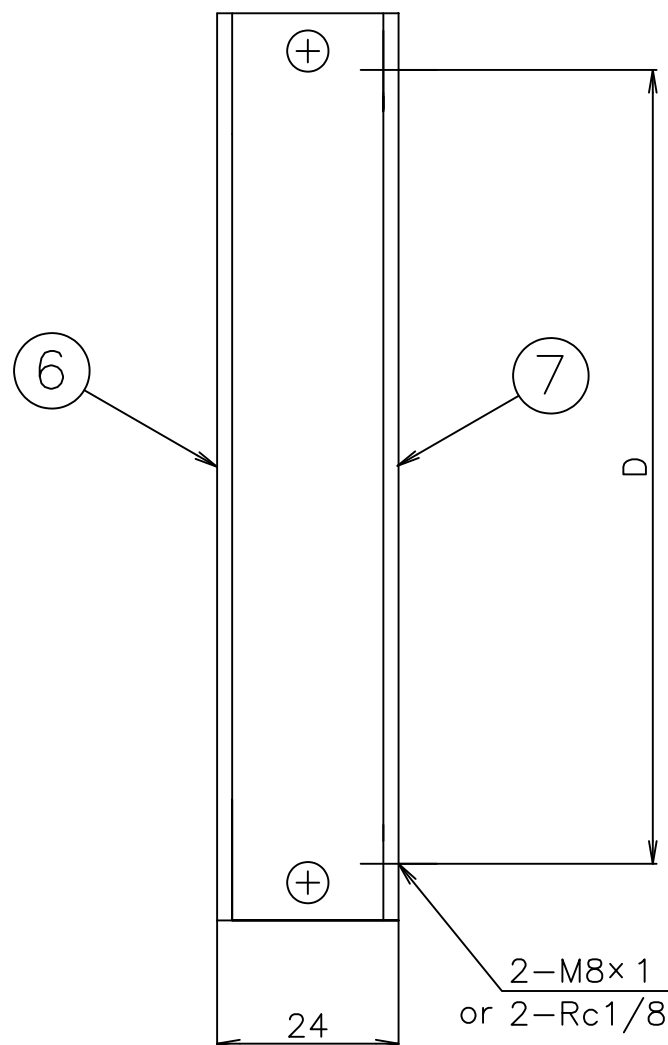
呼称による各部寸法

呼称各部	08	10	12	15
A	50	70	90	120
B	60	80	100	130
C	70	90	110	140
D	65	85	105	135
E	80	100	120	150

⚠ 本流量計を配管される前後に電磁弁等を取付けられ圧力が加わったまま開閉動作をされますとフロートが飛び上がりガラスが割れる場合がありますので、直接圧力変化がかからないようにして下さい。

標準仕様

流量レンジ (AIR大気圧条件)	100ML,150ML,200ML,300ML,500ML/MIN 1L,2L,3L,5L,10L,15L,20L/MIN (F.S.)	
流体	AIR,N ₂ ,O ₂ ,H ₂ ,He,Ar,CO ₂ (他ガスは換算校正,実ガス校正は別途相談)	
耐圧	5L/MIN以下	0.7MPa
	10L/MIN以上	0.5MPa
精度	F.S. ±5% (計測ポイント)	
有効目盛	10 : 1	
最高使用温度	60℃	
接続口	Rc1/8(標準) φ6, φ8ホースニップル,その他(オプション)	
	BS製	SUS製
接流体部材質	BSBM,硬質ガラス,NBR,SUS316, (フッ素樹脂)	SUS304,硬質ガラス,フッ素ゴム, SUS316 (フッ素樹脂)



図面番号	FR300023A1
品名	ページ流量計 RK1000
御注文主	殿
型式:RK1000-	
仕様	
流体:	
流量:	
全長:	
材質:	
温度:	
接続:	
フロート材質:	
特記事項:	

8	側板	Al	2		
7	裏板	黄色アクリル	1		
6	表板	透明アクリル	1		
5	フロート	硬質ガラス or SUS316	1		
4	ローメータチューブ	硬質ガラス	1		
3	グラウンド	BSBM	2		
2	下部ブロック	BSBM	SUS304	1	
1	上部ブロック	BSBM	SUS304	1	
符号	名称	BS仕様	SUS仕様	数量	備考
		規格仕様			

尺度	1/1	図面変更
第3角法		

コフロック株式会社

設計	製図	検図	承認
日付	年	月	日