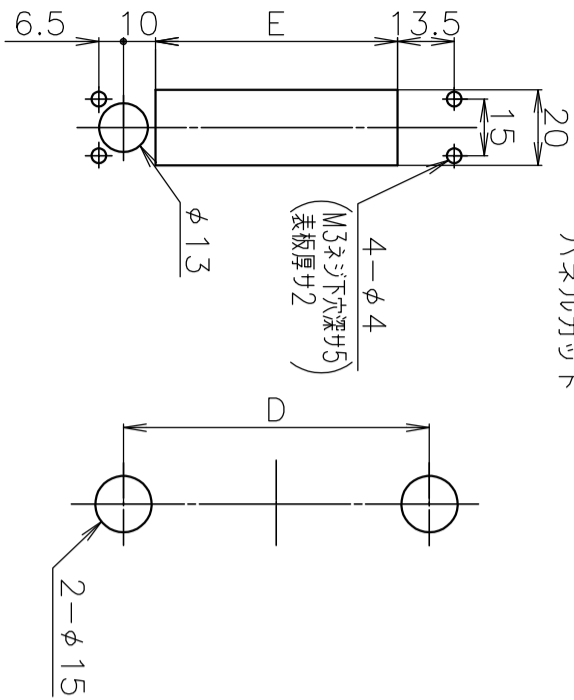


パネルカット



パネル埋込取付 (前面カバー共締め)      パネル表面取付 (付属ナットによる取付)

呼称による各部寸法

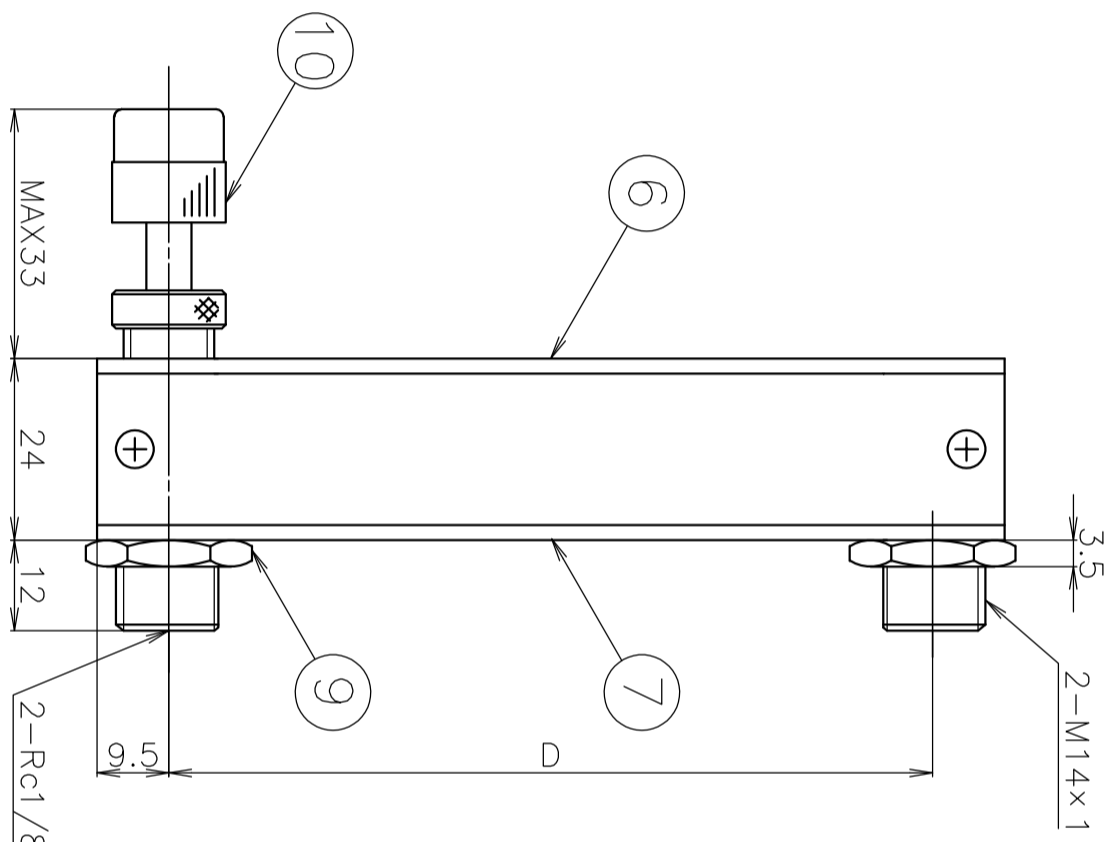
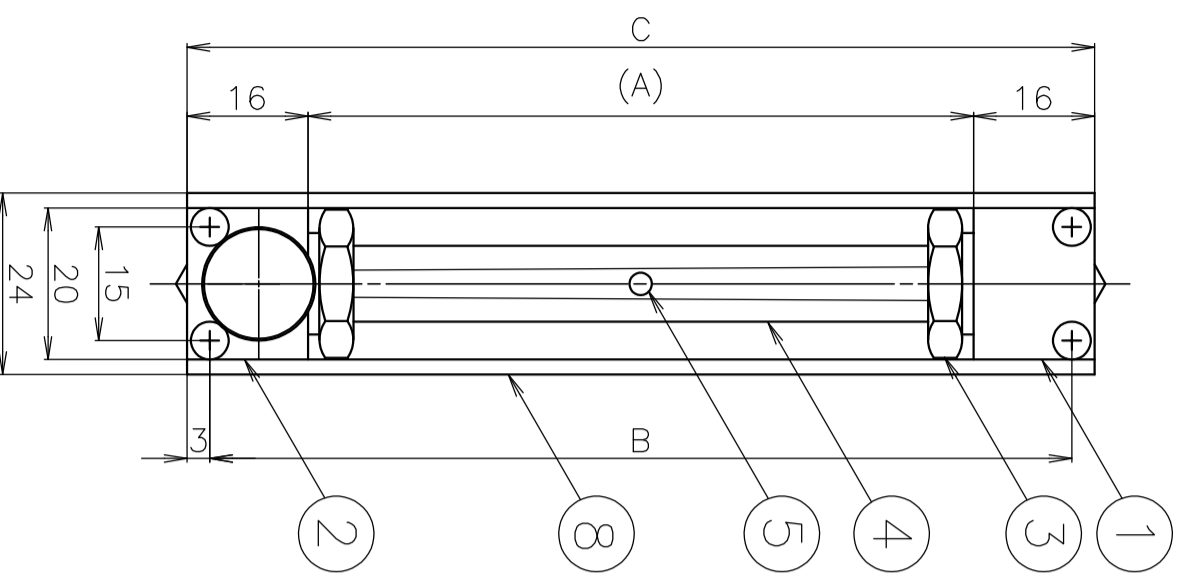
呼称各部	08	10	12	15
A	48	68	88	118
B	74	94	114	144
C	80	100	120	150
D	61	81	101	131
E	44	64	84	114

⚠ 本流量計を配管される前後に電磁弁等を取付けられ圧力が加わったまま開閉動作をされますとフロートが飛び上がりガラスが割れる場合がありますので、直接圧力変化がかからないようにして下さい。

標準仕様

流量レンジ (AIRが標準)	1L, 2L, 3L, 5L, 10L, 15L, 20L/min (F.S.)
流体	AIR, N <sub>2</sub> , O <sub>2</sub> , H <sub>2</sub> , He, Ar, CO <sub>2</sub> (他ガスは換算校正, 実ガス校正は別途相談)
耐圧	5L/min以下 0.7MPa(G) 10L/min以上 0.5MPa(G)
精度	F.S. ±5% (計測ポイント)
有効目盛	10 : 1
最高使用温度	60℃
接続口	Rc1/8(標準) φ6, φ8ホースニツブ, その他(オプショナル)
接続体部材質	BSBM, 硬質ガラス, POM, NBR, SUS316, SUS303, (PTFE)
	SUS304, 硬質ガラス, PCTFE, FKM, SUS303, SUS316, (PTFE, PEEK(ガラス30%入り))

図面番号	FR300011A1
品名	ニードルバルブ付パネジフロート型 (下部ニードル)
御注文主	殿
型式	RK1600R-**-1/8-
仕様	
流体	
流量	
全長	
材質	
圧力: (供給圧)	
温度	
接続	
フロート材質	
特記事項	



10	標準ニードルバルブ		1		
9	取付ナット	BSBM	2		
8	側板	Al	2		
7	裏板	黄色アクリル	1		
6	表板	透明アクリル	1		
5	フロート	硬質ガラス or SUS316	1		
4	フローグライダー	硬質ガラス	1		
3	オラント	BSBM	2		
2	下部フロート	BSBM	SUS304	1	
1	上部フロート	BSBM	SUS304	1	
符号	名称	BS仕様	SUS仕様	数量	備考
1/1	図面変更				
第3角法					

コロッツク株式会社

設計	製図	検図	承認
日付	2023年	6月	1日