

呼称による各部寸法

呼称各部	12	15	20	25
A	80	110	160	210
B	86	116	166	216
C	120	150	200	250
D	100	130	180	230
E	29	29	31	31

標準仕様

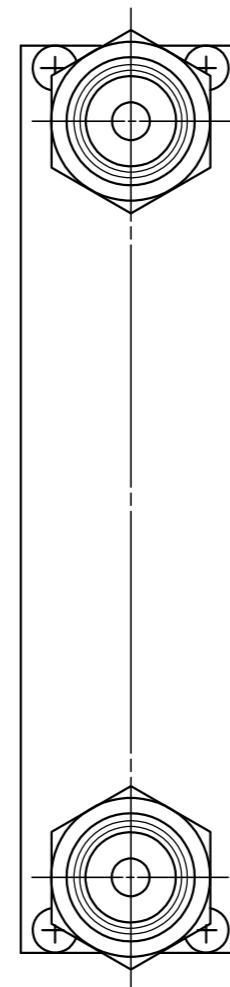
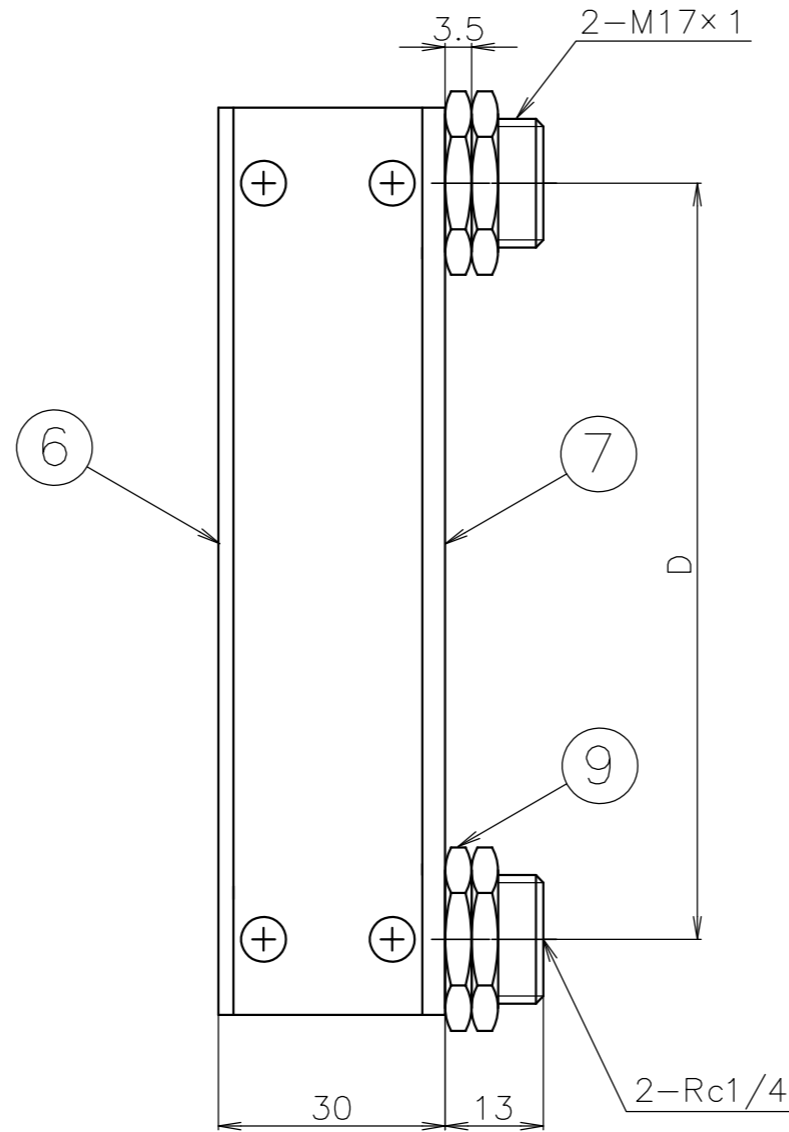
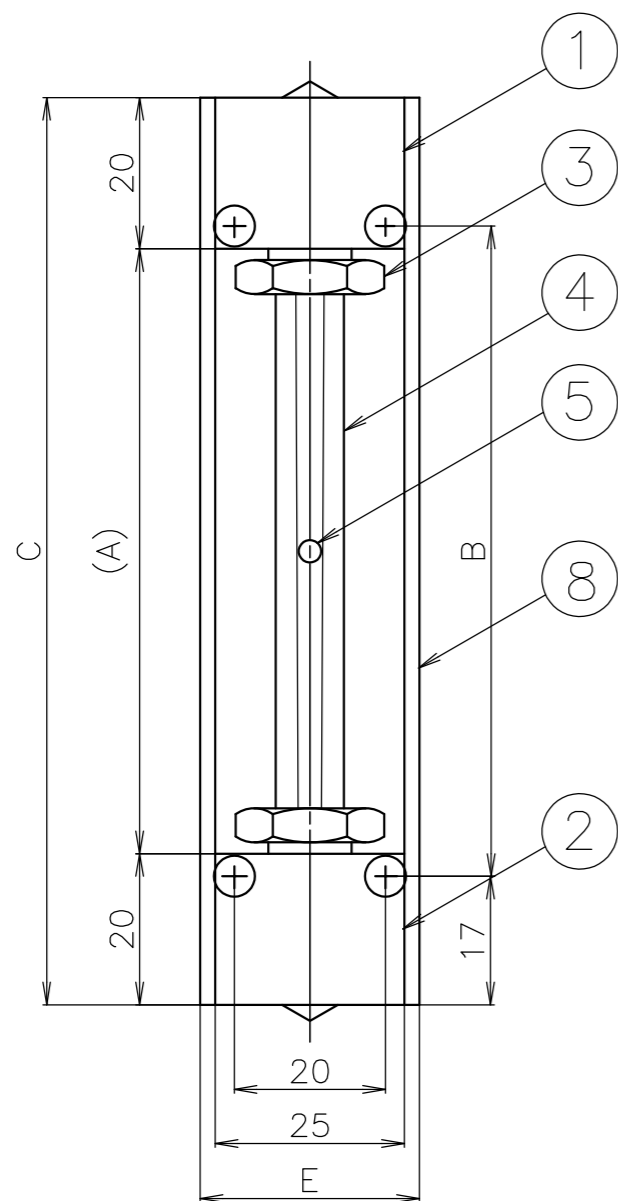
	ガス	液体
流体	AIR, N ₂ , O ₂ , H ₂ , He, Ar, CO ₂ (他ガスは換算校正, 実ガス校正は別途相談)	標準流体: H ₂ O (他液体は換算校正, 実液校正は別途相談)
流量レンジ	0.5~5ML/MINから3~30L/MIN迄各種 (AIR大気圧条件)	0.5~5ML/MINから0.1~1L/MIN迄各種
耐圧	100ML/MIN以下 1.0MPa	5ML/MIN以下 1.0MPa
	5L/MIN以下 0.7MPa	150ML/MIN以下 0.7MPa
	10L/MIN以上 0.5MPa	200ML/MIN以上 0.5MPa
精度	F.S. ±2% (計測ポイント)	
有効目盛	10 : 1	
最高使用温度	60℃	
接続口	Rc1/4(標準) φ6ホースニップル, φ8ホースニップル, その他(オプション)	

	BS製	SUS製
接流体部材質	BSBM, 硬質ガラス, SUS316, NBR (フッ素樹脂)	SUS316, 硬質ガラス, フッ素ゴム (フッ素樹脂)

⚠ 本流量計を配管される前後に電磁弁等を取付けられ圧力が加わったまま開閉動作をされますとフロートが飛び上がりガラスが割れる場合がありますので、直接圧力変化がかからないようにして下さい。

パネル埋込取付
(前面カバー共締め)

パネル表面取付
(付属ナットによる取付)



図面番号	FR300016A1
品名	高精度流量計 RK1400
御注文主	殿

型式: RK1400-

仕様

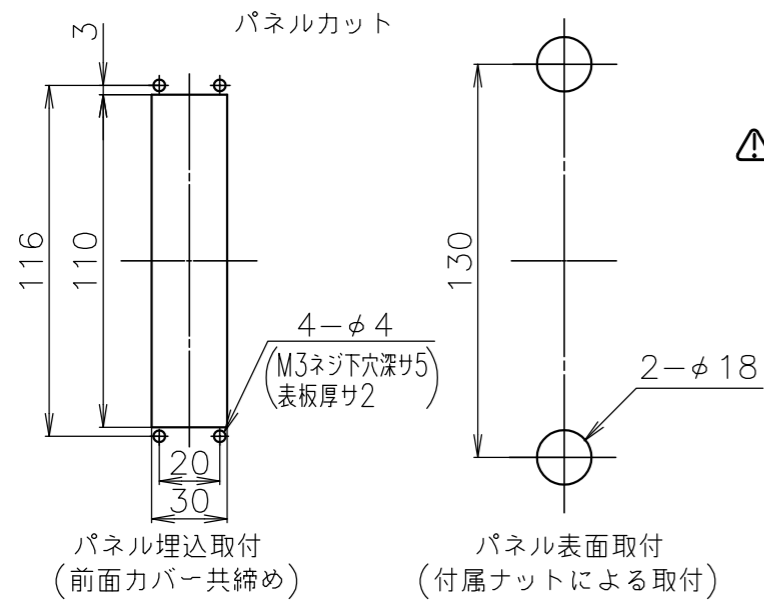
流体:	_____
流量:	_____
全長:	_____
材質:	_____
温度:	_____
接続:	_____
フロート材質:	_____
特記事項:	_____

9	取付ナット	BSBM	4	
8	側板	Al	2	
7	裏板	黄色アクリル	1	
6	表板	透明アクリル	1	
5	フロート	硬質ガラス or SUS316	1	
4	フローメータチューブ	硬質ガラス	1	
3	グラウンド	BSBM	2	
2	下部ブロック	BSBM SUS316	1	
1	上部ブロック	BSBM SUS316	1	
符号	名称	BS仕様 SUS仕様 規格仕様	数量	備考

尺度	1/1	図面変更
第3角法		

コフロック株式会社

設計	製図	検図	承認
日付	年	月	日



⚠ 本流量計を配管される前後に電磁弁等を取付けられ圧力が加わったまま開閉動作をされますとフロートが飛び上がりガラスが割れる場合がありますので、直接圧力変化がかからないようにして下さい。

標準仕様

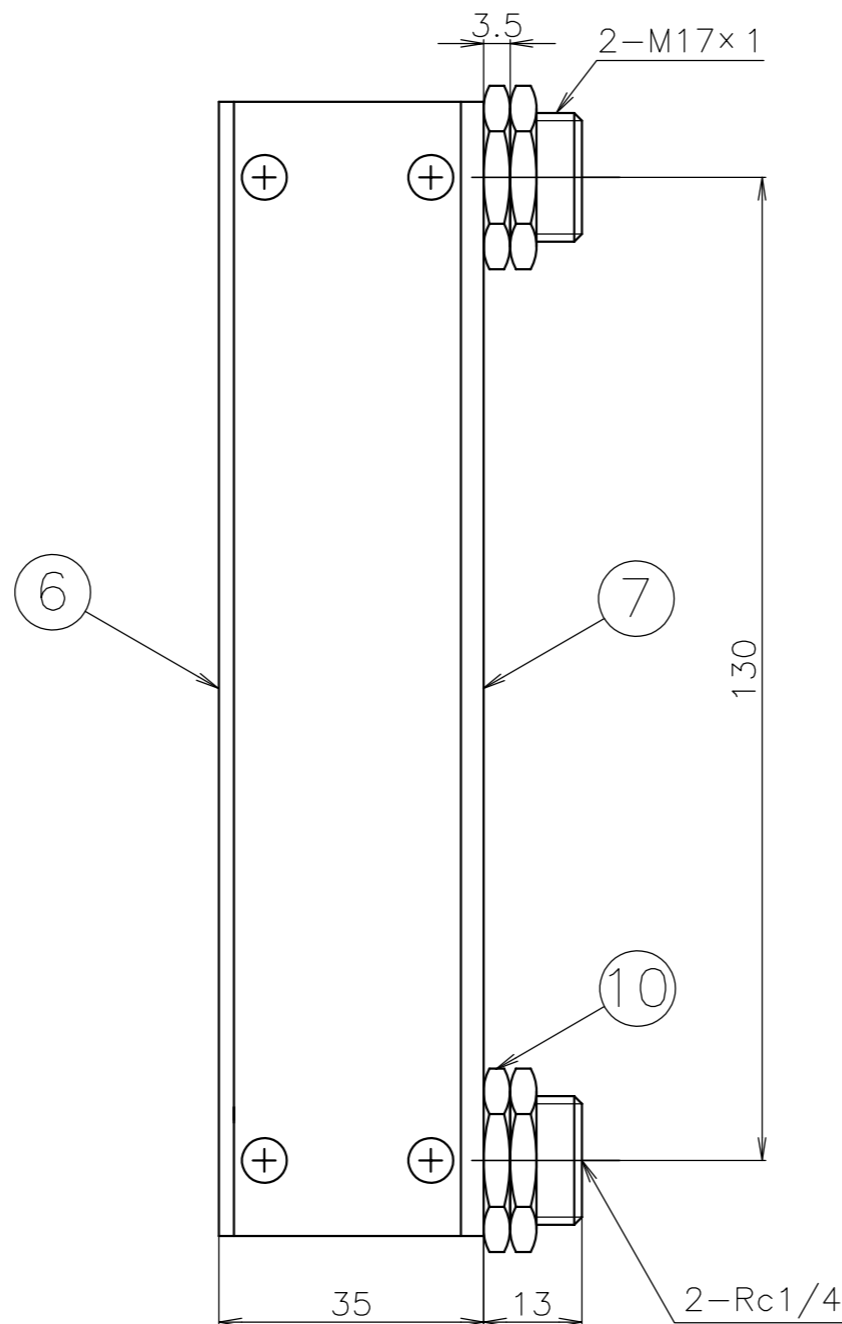
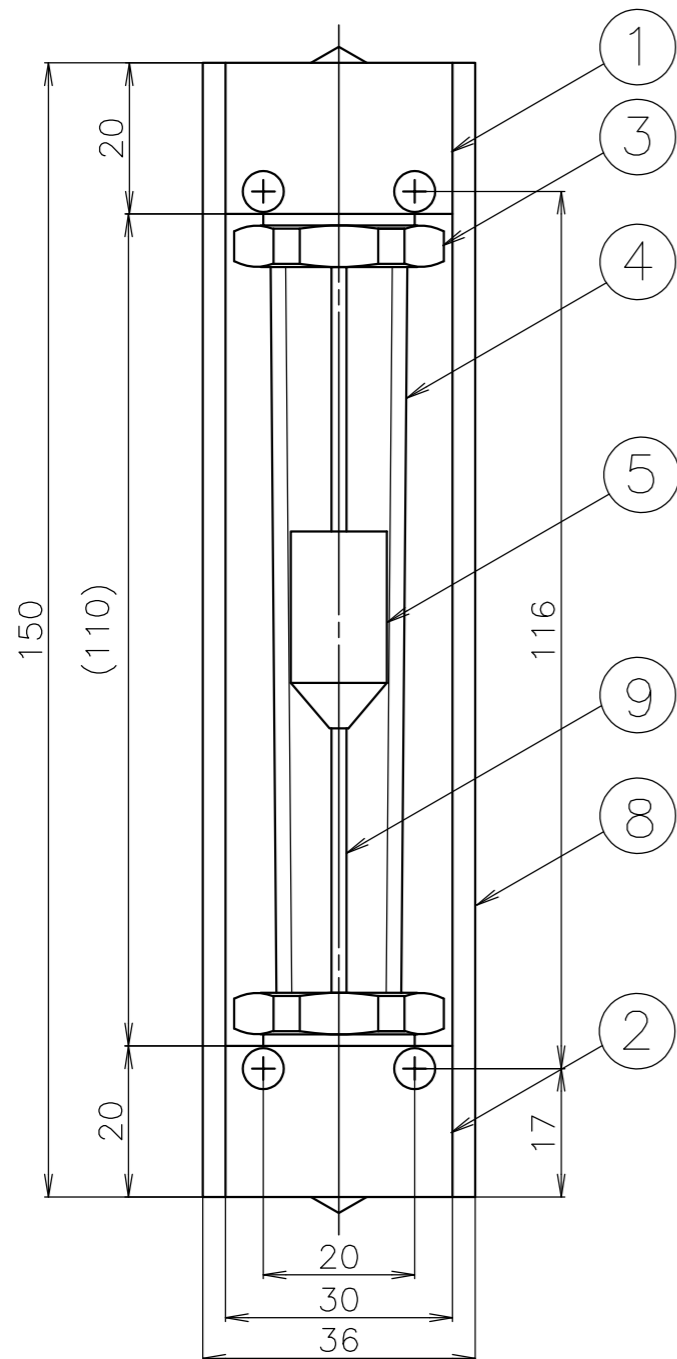
	ガス	液体
流体	AIR, N ₂ , O ₂ , H ₂ , He, Ar, CO ₂ (他ガスは換算校正, 実ガス校正は別途相談)	標準流体: H ₂ O (他液体は換算校正, 実ガス校正は別途相談)
流量レンジ	6~60L/MINから10~100L/MIN迄各種 (AIR大気圧条件)	0.2~2L/MIN
耐圧	0.5MPa	
精度	F.S. ±2% (計測ポイント)	
有効目盛	10 : 1	
最高使用温度	60℃	
接続口	Rc1/4(標準), φ6ホースニップル, φ8ホースニップル, その他(オプション)	
	BS製	SUS製
接流体部材質	BSBM, 硬質ガラス, SUS316, NBR, POM	SUS316, 硬質ガラス, フッ素ゴム, フッ素樹脂

図面番号	FR300017A1
品名	高精度流量計(大) RK1400
御注文主	殿

型式: RK1400-

仕様

流体:	
流量:	
全長:	150mm
材質:	
温度:	
接続:	Rc1/4
特記事項:	

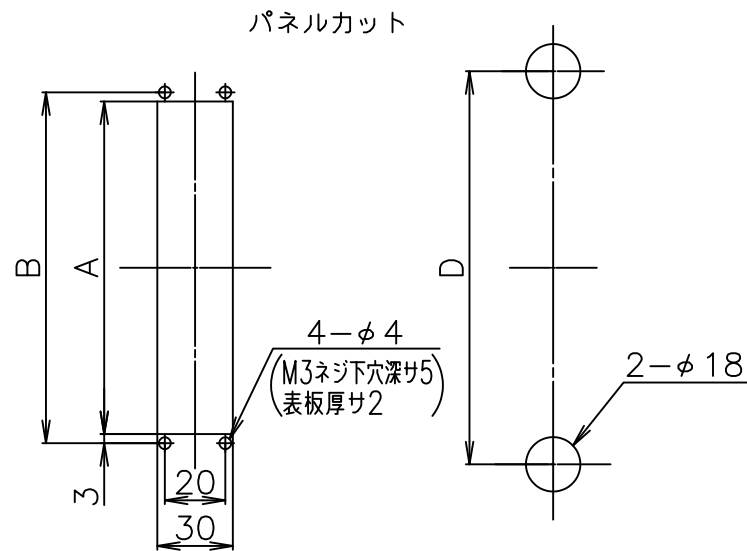


符号	名称	BS仕様	SUS仕様	数量	備考
10	取付ナット	BSBM		4	
9	シャフト	SUS316		1	
8	側板	Al		2	
7	裏板	黄色アクリル		1	
6	表板	透明アクリル		1	
5	フロート	SUS316		1	
4	フローメータチューブ	硬質ガラス		1	
3	グランド	BSBM		2	
2	下部ブロック	BSBM	SUS316	1	
1	上部ブロック	BSBM	SUS316	1	

尺度	1/1	図面変更
第3角法		

コフロック株式会社

設計	製図	検図	承認
日付	年	月	日



呼称による各部寸法

呼称各部	12	15	20	25
A	80	110	160	210
B	86	116	166	216
C	120	150	200	250
D	100	130	180	230

標準仕様

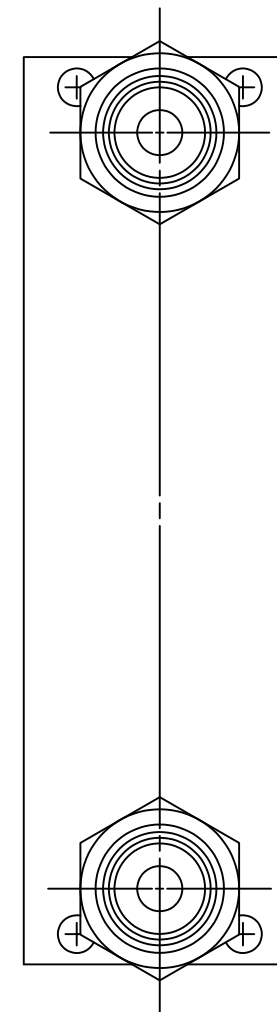
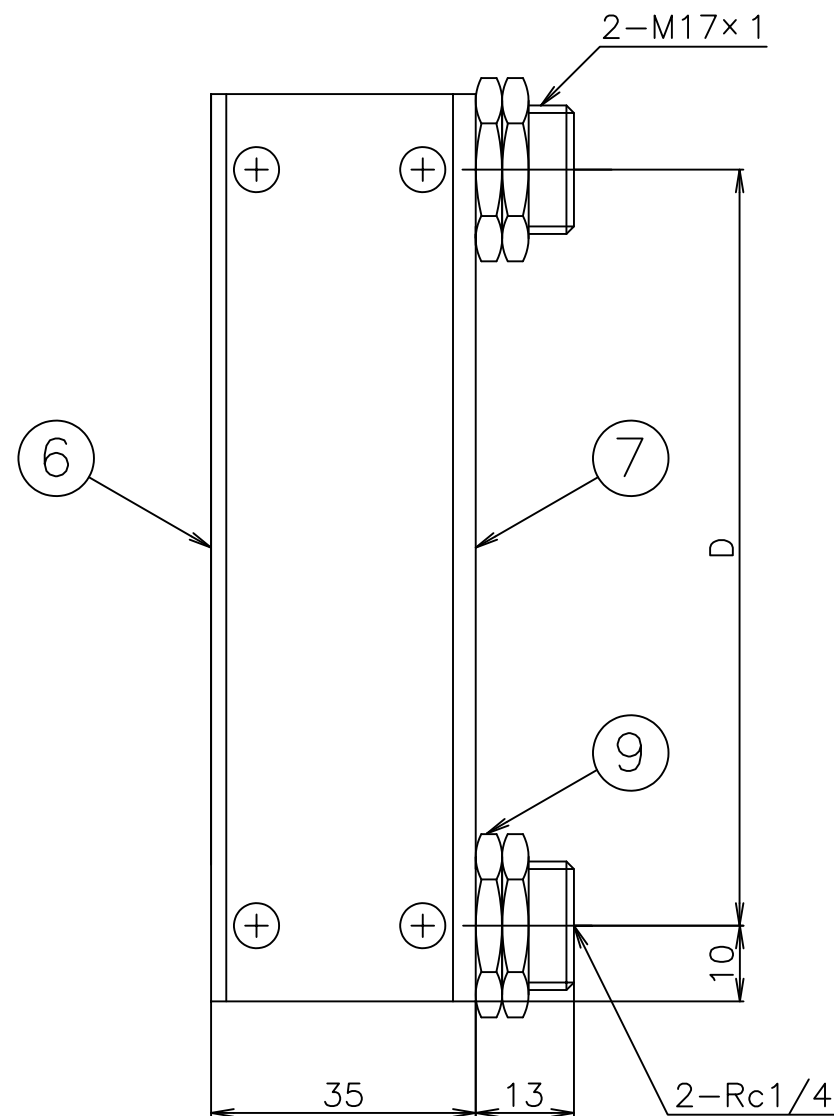
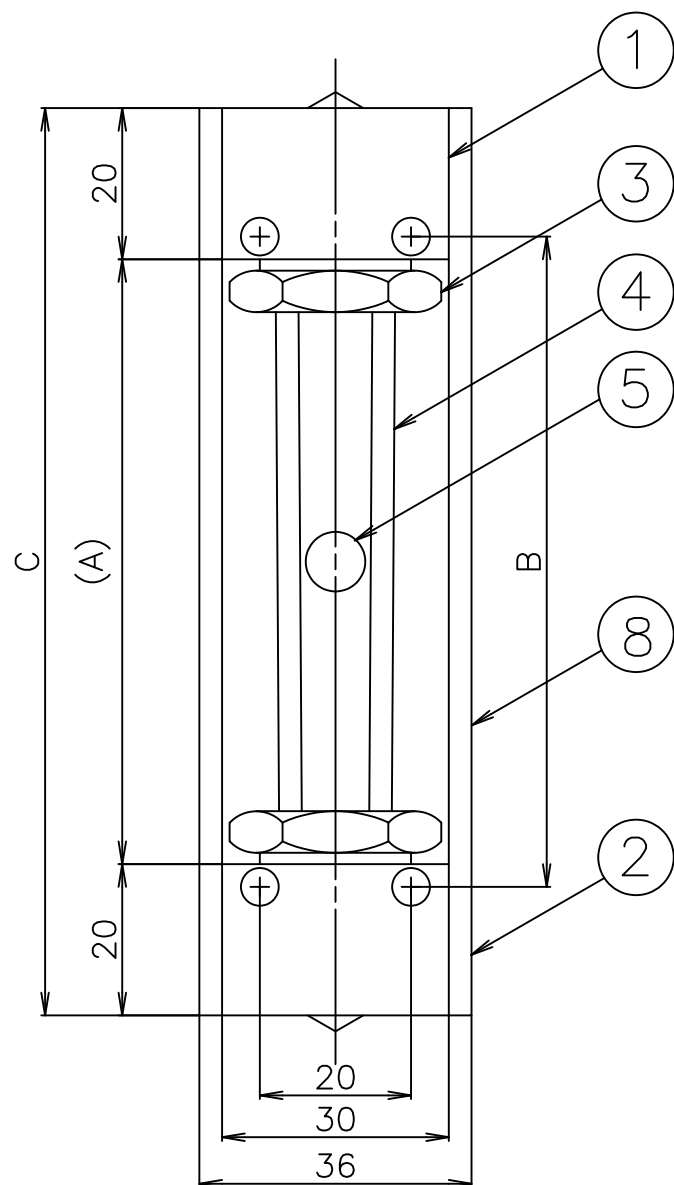
	ガス	液体
流体	AIR, N ₂ , O ₂ , H ₂ , He, Ar, CO ₂ (他ガスは換算校正, 実ガス校正は別途相談)	標準流体: H ₂ O (他液体は換算校正, 実液体校正は別途相談)
流量レンジ	4~40L/MINから5~50L/MIN迄各種 (AIR大気圧条件)	0.15~1.5L/MIN
耐圧	0.5MPa	
精度	F.S. ±2% (計測ポイント)	
有効目盛	10 : 1	
最高使用温度	60℃	
接続口	Rc1/4 (標準), φ6ホースニップル, φ8ホースニップル, その他(オプション)	

	BS製	SUS製
接流体部材質	BSBM, 硬質ガラス, SUS316, NBR, フッ素樹脂	SUS316, 硬質ガラス, フッ素ゴム, フッ素樹脂

⚠ 本流量計を配管される前後に電磁弁等を取付けられ圧力が加わったまま開閉動作をされますとフロートが飛び上がりガラスが割れる場合がありますので、直接圧力変化がかからないようにして下さい。

パネル埋込取付
(前面カバー共締め)

パネル表面取付
(付属ナットによる取付)



図面番号	FR300204A1
品名	高精度流量計(30角) RK1400
御注文主	殿
型式: RK1400-**-1/4-	
仕様	
流体:	_____
流量:	_____
全長:	_____
材質:	_____
温度:	_____
接続:	Rc1/4
特記事項:	_____

9	取付ナット	BSBM	4	
8	側板	Al	2	
7	裏板	黄色アクリル	1	
6	表板	透明アクリル	1	
5	フロート	SUS316	1	
4	ローメータチューブ	硬質ガラス	1	
3	グラウンド	BSBM	2	
2	下部ブロック	BSBM SUS316	1	
1	上部ブロック	BSBM SUS316	1	
符号	名称	BS仕様 SUS仕様	数量	備考
		規格仕様		

尺度	1/1	図面変更
第3角法		

コフロック株式会社

設計	製図	検図	承認
日付	年	月	日