



マスフローメータ-/マスフローコントローラ用
電源ユニット

MODEL PSK-FB

シリーズ

取扱説明書

コフロック株式会社

この取扱説明書は、製品の性能や安全性を維持するために製品を設置、使用する前に必ず本取扱説明書をお読みください。これにより、誤った仕様方法による事故や、製品の破損を未然に防ぐことが出来ます。また、製品が故障した場合や、再調整が必要な場合には、ご要求の内容を近くの弊社営業所にご連絡下さい。熟練したサービス員が適時対応させていただきますのでその指示に必ず従ってください。お客様ご自身で修理改造した場合は、重大な事故を起こす可能性があると同時に、正規の保証を適応しかねますのでご注意ください。

また、本書の内容は、改良のため将来予告なしに変更することがあります。出荷に際しては本書も含め万全の注意を払っておりますが、万一内容に関し、不備な点や誤り、記載洩れ等にお気づきのことがございましたら、お手数でも弊社までご連絡下さい。

《ご使用の前に》または《安全にお使い頂くために》

絵表示について この取扱説明書及び製品への表示では、製品を正しくお使い頂き、あなたや他の人への危害や財産への損害を未然に防止するために、いろいろな絵表示をしています。その表示と意味は次のようになっています。



危険

この表示を無視して、誤った取扱いをすると人が死亡または重傷を負う危険が差し迫って生じることが想定される内容を示しています。



警告

この表示を無視して、誤った取扱いをすると、人の死亡または重傷を負う可能性が想定される内容を示しています。



注意

この表示を無視して、誤った取扱いをすると、人が損害を負う可能性が想定される内容及び物的損害のみの発生が想定される内容を示しています。

目次

1. はじめに	
1-1 はじめに	・ ・ ・ ・ ・ P3
1-2 仕様	・ ・ ・ ・ ・ P4
2. 設置	
2-1 製品を受領した時	・ ・ ・ ・ ・ P5
2-2 設置	・ ・ ・ ・ ・ P5
2-3 取付	・ ・ ・ ・ ・ P6
3. 配線接続	
3-1 マスフローコントローラ (MFC) /マスフロメーター (MFM) との配線接続	・ ・ ・ ・ ・ P6
3-2 外部機器との配線接続	・ ・ ・ ・ ・ P6
4. 故障	
4-1 故障した場合	・ ・ ・ ・ ・ P7
4-2 保証	・ ・ ・ ・ ・ P8

図面リスト

図 1 PSK-1FB 外形図	・ ・ ・ ・ ・ P9
図 2 PSK-3FB 外形図	・ ・ ・ ・ ・ P10
図 3 PSK-6FB 外形図	・ ・ ・ ・ ・ P11
MODEL3440・3660 等の標準結線図	

1. はじめに

1-1 はじめに

PSK-FBシリーズ電源ユニットは、お客様の装置や機械の組み込み用に開発された電源ユニットでコフロック株式会社製のマスフローメータ/マスフローコントローラへの電源供給の他に、外部機器との入出力信号が簡便に出来るようコンパクトに設計されています。この電源ユニットは接続コネクタを介して外部機器との流量信号出力や流量設定信号を入力する他にも、流量指示計の電源用に+5VDCもしくは+15VDCを出力する機能を持っています。

1-2 仕様

1-2-1 電源仕様

形式名	<i>PSK-1FB</i>	<i>PSK-3FB</i>	<i>PSK-6FB</i>	
用途	MFM/MFC 1台用	MFM/MFC 3台用	MFM/MFC 6台用	
入力電圧 (周波数)	85~132VAC (47~66Hz)			
消費電力	最大 22W	最大 70W	最大 140W	
使用ヒューズ	125V-0.8A	125V-3.15A	125V-6.3A	
出力	+15VDC	±3%、最大0.4A	±3%、最大1.2A	±3%、最大2.4A
	-15VDC	±3%、最大0.4A	±3%、最大1.2A	±3%、最大2.4A
	流量設定用 +5VDC	±2mV、最大10mA	±2mV、最大10mA	±2mV、最大20mA
	外部表示器用 +5VDC	±3%、最大0.15A	±3%、最大0.45A	±3%、最大0.9A
	(*1) 外部表示器用 +15VDC	±3%、最大0.3A	±3%、最大0.9A	±3%、最大1.8A
流量入出力信号	0~+5VDC 最大 15VDC			
流量設定出力信号	0~+15VDC			
使用環境	0℃~40℃、0~90%Rh但し結露しないこと			
重量	約0.8Kg	約1.3Kg	約1.7Kg	

(*1)1ラインあたりの出力

1-2-2 コネクターピン配置

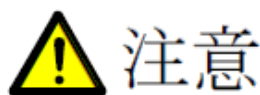
a. PSK-FBシリーズ～MFM/MFC (Dサブ9ピンメス)

ピン番号	仕様
1	バルブ強制開閉信号
2	MF 流量信号 0～5 VDC MAX±1.5 VDC
3	電源 +1.5 VDC
4	電源 COM
5	電源 -1.5 VDC
6	MFC 流量設定信号
7	MF 流量信号 COM
8	MFC 流量設定信号 COM
9	バルブモニター (オプション)
シェル	フレームグラウンド

b. PSK-FBシリーズ～外部機器 (Dサブ15ピンメス)

ピン番号	仕様	ピン番号	仕様
1	MF 出力信号 0～5 VDC	9	MFCバルブ強制開閉信号入力
2	MF 出力信号 COM	10	+1.5 VDC
3	電源出力 +5 VDC	11	-1.5 VDC
4	電源出力 COM	12	N. C
5	電源出力 +1.5 VDC	13	バルブモニター (オプション)
6	基準電圧出力 +5 VDC	14	N. C
7	MFC 流量設定信号入力	15	フレームグラウンド
8	MFC 流量設定信号 COM		

- ピン番号 6-7-8 間に使用する設定器用ボリュームは必ず 10K Ω 以上のものをご使用ください。10K Ω 以下のものでは正常な設定が行えません。



注意

・仕様を超えた状態でこの機器を使用した場合には、本機器の故障の原因になります。またこれにより、搭載された装置や機械に重大な不具合や事故を招く場合があります。

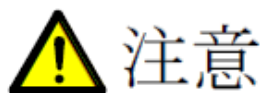
2. 設置

2-1 製品を受領した時

本製品を受領したら梱包の外観を良く見て損傷や破損が無いことを確認して下さい。もし梱包状態に異常が認められた場合には、運送業者に状況を確認させると同時に弊社までご連絡下さいます様、御願致します。

2-2 設置

本製品は屋内用に設計されています。取付姿勢については特に制約はありませんが、設置場所は粉塵や水気の無い場所に設置して結露等による絶縁不良トラブルを起こさない様にして下さい。周囲の機器等による設置場所の温度上昇が予想される場合には、冷却用ファンを設置して風通しを良くする等、設置環境に十分考慮して下さい。また、常時振動のある場所への設置はケーブル接続部の接触不良事故を起こす可能性がありますので避けて下さい。



注意

- ・ 水分や湿気の多い所では、絶対に設置しないで下さい。感電の原因になり危険です。
- ・ 周囲温度が非常に高くなる場所には設置しないで下さい。内部回路温度が上昇し、破損する恐れがあります。
- ・ 常時振動のある場所への設置はケーブル接続部の接触不良事故を起こす可能性があります。



2-3 取付

図 1 から 3 の外観図を参照し、本電源ユニットを取付板に確実に取り付けて下さい。
取付に使用するビスはM3を使用して取付板の厚みを考慮し、本体に10mm以内として下さい。

3. 配線接続

3-1 マスフローコントローラ (MFC) / マスフローメータ (MFM) との配線接続

本電源ユニットとご使用になるMFCまたは、MFMに対応した専用ケーブルを使用し、本電源ユニットの9Pコネクタに接続して下さい。コネクタの接続は、コネクタソケット部・ピン部の凹凸を合わせて押し込み、脱落防止のためケーブル側固定ネジを締めてください。

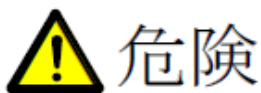
注：PSK-3FB・6FBで複数台のMFCを動作させる場合、グラウンドループの形成に伴って、
コモンモードノイズが低設定制御時の設定信号を相殺してしまうことがあります。
この場合、信号ラインと筐体間にノイズフィルタまたは容量負荷を設けて、コモンモードノイズをバイパスして下さい。

3-2 外部機器との配線接続

本電源ユニットとご使用になる外部機器に適応したケーブルを使用し、15Pコネクタに接続して下さい。コネクタの接続は、コネクタソケット部・ピン部の凹凸を合わせて押し込み、脱落防止のためケーブル側固定ネジを締めてください。

添付のMODEL3440・3660標準結線図をご参照下さい。

注：D/A変換器等を用いて流量設定信号を形成される場合、D/A変換出力の発振を防止するため、PSK電源の容量負荷0.01 μ F以上を駆動可能な機器を使用して下さい。
容量負荷駆動仕様が不明な場合は、機器メーカーまたは当社にお問い合わせ下さい。



危険

- ・ ケーブル接続作業時は、必ず本体のACケーブルをコンセントから抜き、非通電状態で作業してください。機器の破損、もしくは感電する恐れがあり、大変危険です。





警告

・専用ケーブルをご使用下さい。破裂の恐れがあります。

誤ったケーブルで接続しますと電源ユニットおよびMFC/MFMの損傷の恐れがあります。

弊社製品MODEL 3440、3660シリーズ(MFC)のDサブ9Pコネクタのピン配列はSEMI Standardに準拠しておりますが、MODEL 3650 シリーズ、3750 シリーズのコネクタはDサブ9PですがSEMI Standard 準拠ではありません。

MFC/MFMと電源ユニットの接続ケーブルは、製品専用ケーブルであるかをご確認の上、接続して下さい。

電源ユニットを介してMFCまたはMFMと対応する外部機器との接続は、必ずMFC/MFMを接続したDサブ9Pコネクタに対応するDサブ15Pコネクタに接続して下さい。

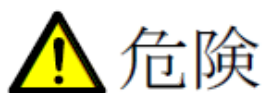


4. 故障

4-1 故障した場合

本電源ユニットが故障したと思われる場合には、短絡事故等を防止するために本機器のコネクターピンで出力電圧等を確認しないで、必ず接続された機器のチェック端子等の安全な場所で行なって下さい。

また、故障の際には、弊社に連絡して下さい。



危険

・ 決して分解をしないで下さい。内部に触ると感電する恐れがあり、大変危険です。



4-2 保証

1. 保証内容

① 保証期間

保証期間は、当社出荷後 1 年間といたします。

② 保証範囲

保証期間中に当社の責に帰すべき事由により当社製品に不具合が生じた場合には、代替品の提供または当社工場にて無償修理致します。

なお、当社の責に帰することが出来ない事由により生じた損害、当社製品の故障に起因するお客様での機械損失、逸失利益、二次災害、事故補償、当社製品以外への損傷及びその他の補償については、当社の保証対象外と致します。

③ 保証範囲外

保証期間内であっても次の事由に該当する場合は、保証範囲外となります。

a) 使用上の誤り、及び不当な修理や改造による故障。

(製作仕様とご使用時の条件が異なる場合を含みます)

b) ご購入後の落下等による故障。

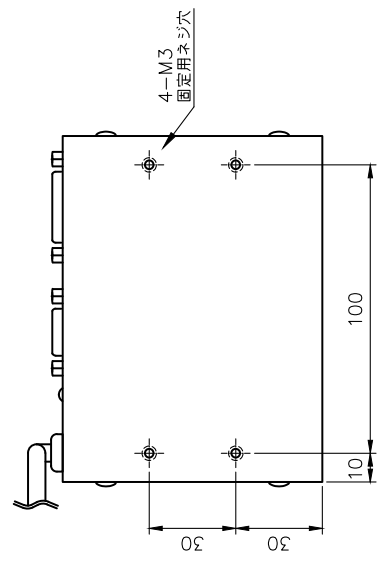
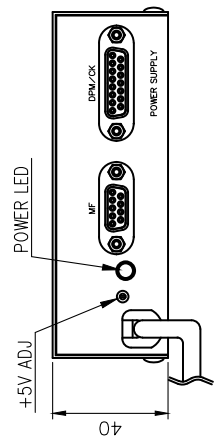
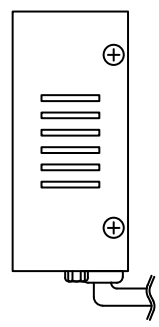
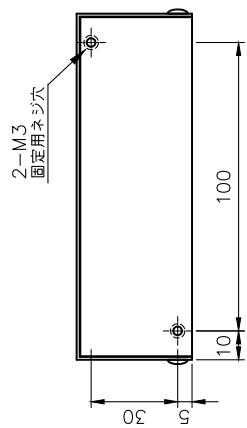
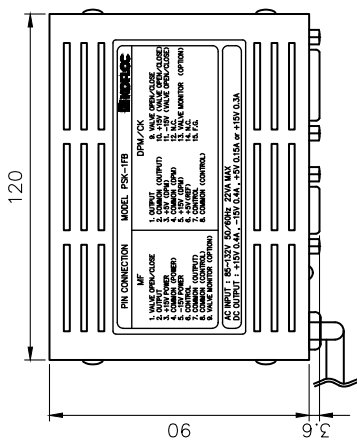
c) 火災、地震、水害、落雷等の自然災害または暴動や戦争によって生じた故障。

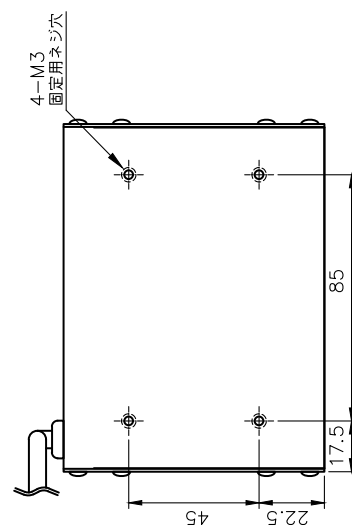
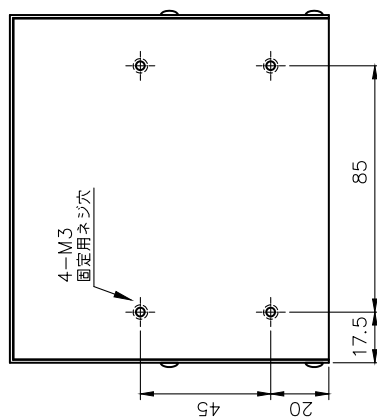
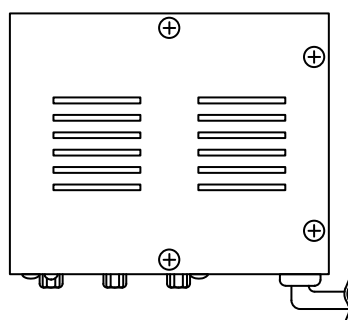
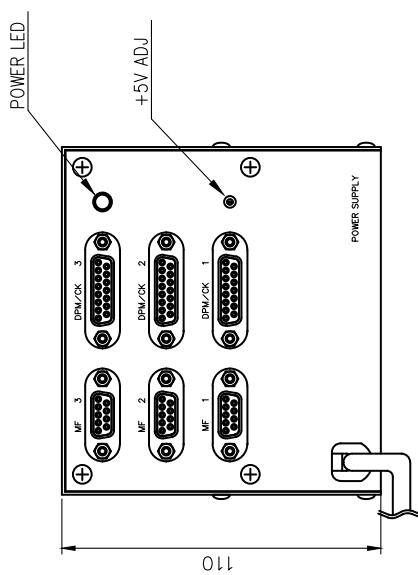
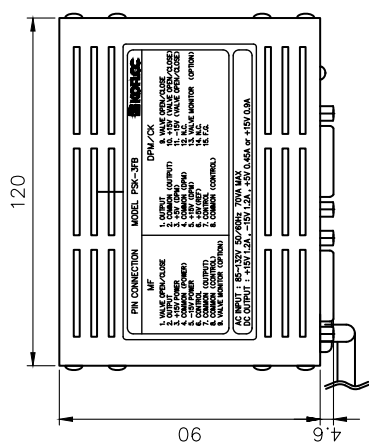
d) 配管内からの異物混入により生じた故障。

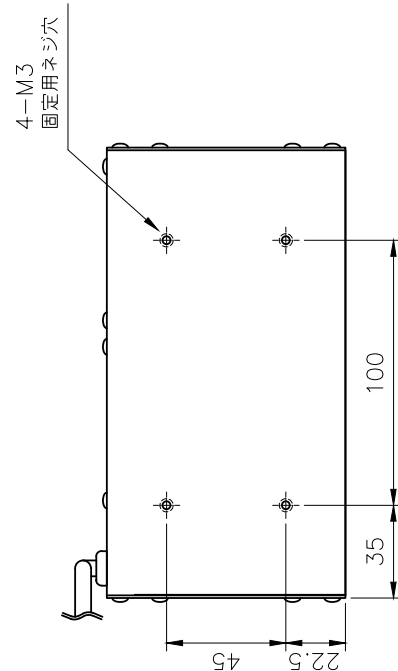
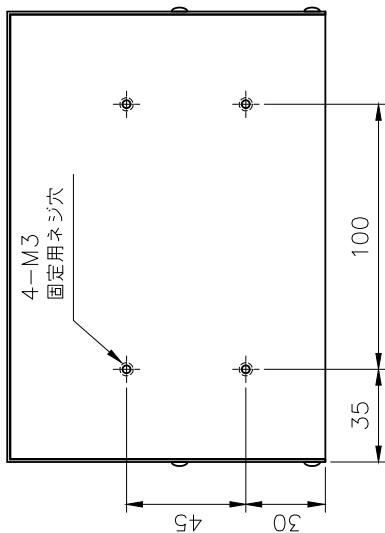
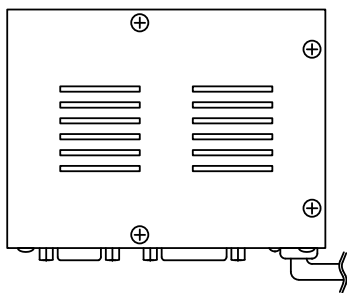
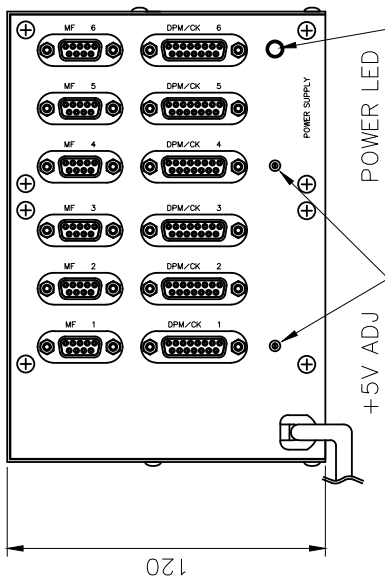
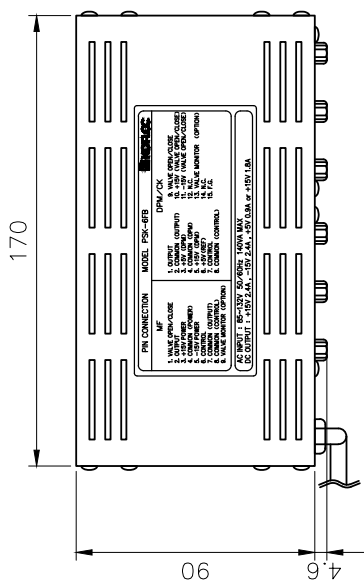
e) 組込まれた装置との組合せに起因する特有の問題から生じた故障。

f) その他当社の責任外と判断される場合。

なお、当社製品の故障に起因するお客様あるいはお客様の顧客殿での機械損失ならびに当社製品以外への損傷、その他の損害は当社の保証外と致します。



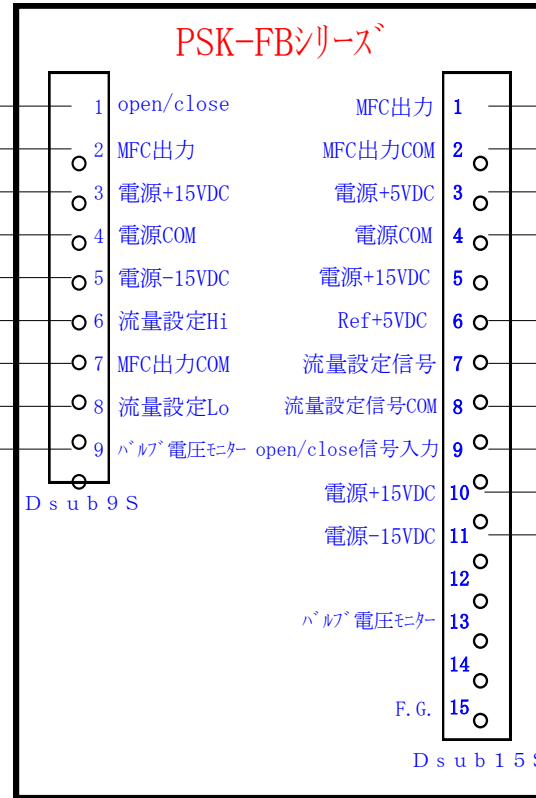




標準結線図

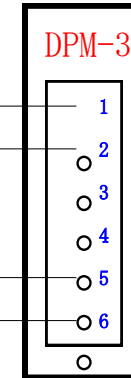


マスフローコントローラ

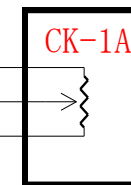


電源装置

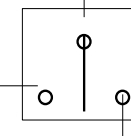
PSK-FB シリーズコネクタ Dsub15S の 6-7-8 番ピンに接続する設定器用ボリュームは必ず 10KΩ 以上のものをご使用ください。



表示器



設定器
トグルスイッチ等



open
close

コフロック株式会社

本 社 〒610-0311 京都府京田辺市草内当ノ木 1-3 Tel : 0774-62-4411(代) Fax : 0774-63-5041

ホームページ URL : <https://www.kofloc.co.jp>