



デジタルフローインジゲータ

DPM-3

取扱説明書

コフロック株式会社

ご使用の前に》または《安全にお使い頂くために》

絵表示について この取扱説明書及び製品への表示では、製品を正しくお使い頂き、あなたや他の人への危害や財産への損害を未然に防止するために、いろいろな絵表示をしています。その表示と意味は次のようになっています。



危険

この表示を無視して、誤った取扱いをすると人が死亡または重傷を負う危険が差し迫って生じることが想定される内容を示しています。



警告

この表示を無視して、誤った取扱いをすると、人の死亡または重傷を負う可能性が想定される内容を示しています。



注意

この表示を無視して、誤った取扱いをすると、人が損害を負う可能性が想定される内容及び物的損害のみの発生が想定される内容を示しています。

●設置

取付姿勢については特に制約はありませんが、設置場所は粉塵や水気の無い場所に設置して結露等による絶縁不良トラブルを起こさない様にして下さい。周囲の機器等による設置場所の温度上昇が予想される場合には、冷却用ファンを設置して風通しを良くする等、設置環境に十分考慮して下さい。また、常時振動のある場所への設置はケーブル接続部の接触不良事故を起こす可能性がありますので避けて下さい。



注意

- ・ 水分や湿気の多い所では、絶対に設置しないで下さい。感電の原因になり危険です。
- ・ 周囲温度が非常に高くなる場所には設置しないで下さい。内部回路温度が上昇し、破損する恐れがあります。
- ・ 常時振動のある場所への設置はケーブル接続部の接触不良事故を起こす可能性があります。



●故障

本ユニットが故障したと思われる場合には、短絡事故等を防止するために本機器のコネクターピンで出力電圧等を確認しないで、必ず接続された機器のチェック端子等の安全な場所で行なって下さい。

また、故障の際には、弊社に連絡して下さい。



危険

決して分解をしないで下さい。内部に触ると感電する恐れがあり、大変危険です。



目 次

1. 概 要	4
2. 標準仕様	4
3. 構成図	4
4. ピンアサイン	4
5. DPM-3調整方法	5
6. 外観寸法図	6
7. 保証	7

1. 概要

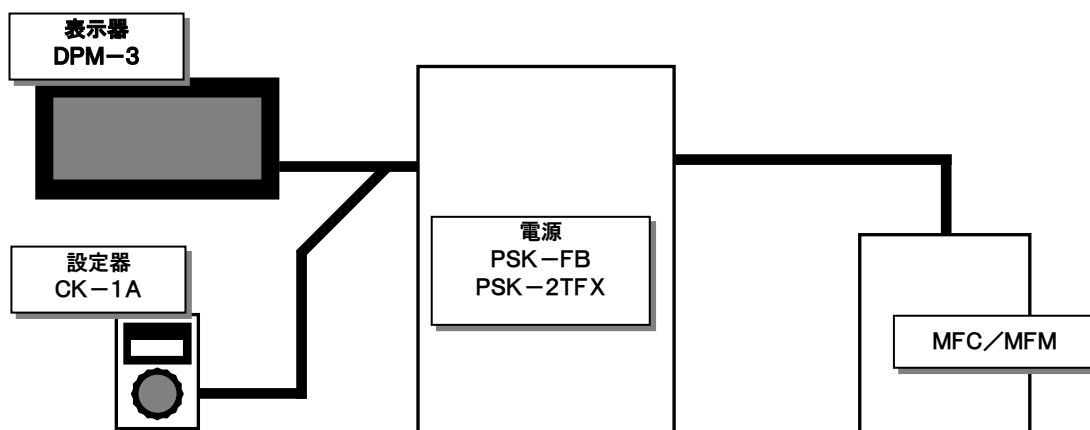
デジタルフローインジケータDPM-3は、マスフローコントローラ/マスフローメータ用の流量表示器です。

流量を3・1/2桁直読(標準)もしくは、1000フルスケール表示します。

2. 標準仕様

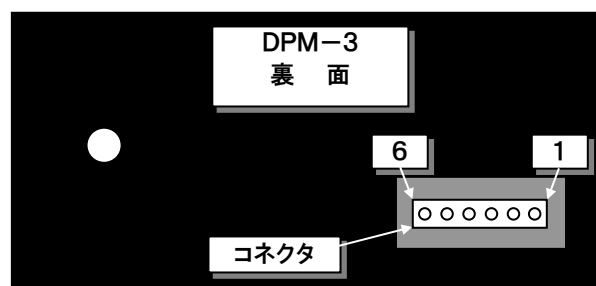
項目	仕様
表示	7セグメントLED, 3・1/2桁直読
電源	+5VDC
取付け	パネルマウント

3. 構成図



4. ピンアサイン

Pin No.	信号名称
1	MFC信号入力
2	信号入力COM
3	出力信号
4	出力COM
5	電源+5VDC
6	電源COM



5. DPM-3 スケーリング変更・調整方法

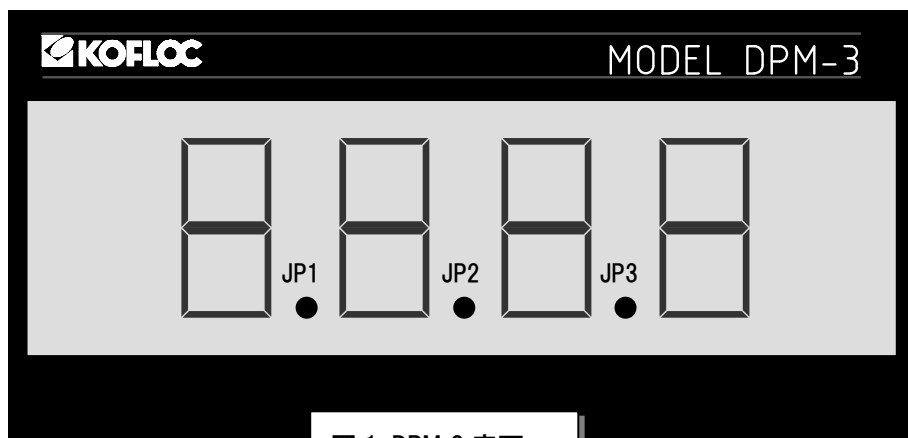


図 1:DPM-3 表面

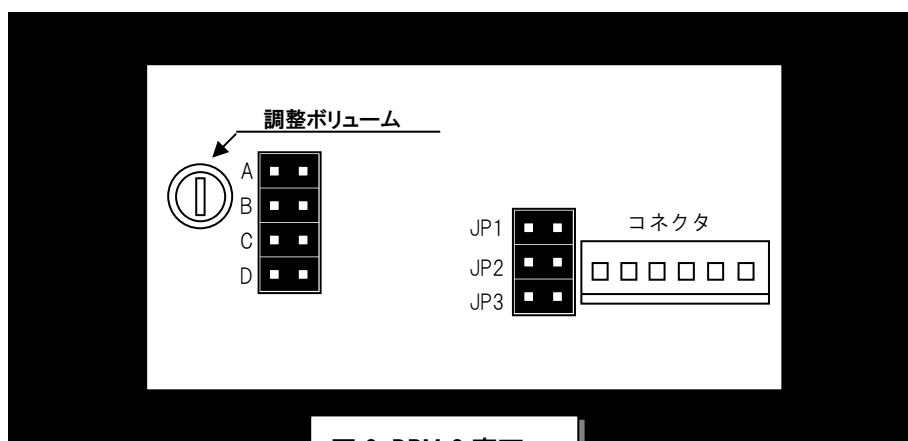


図 2:DPM-3 裏面

裏面のカバーを外すと図2のような基板が出てきます。

■フルスケール変更

フルスケールを変更する場合、ジャンパーピン[A.B.C.D],[JP1.JP2.JP3]にて変更します。

A	1	0	0	0
B	2	0	0	
C	3	0	0	
D	5	0	0	

① ジャンパーピン[A.B.C.D]の中で設定したい表示値の箇所をジャンパー(表示値は左表参照)。

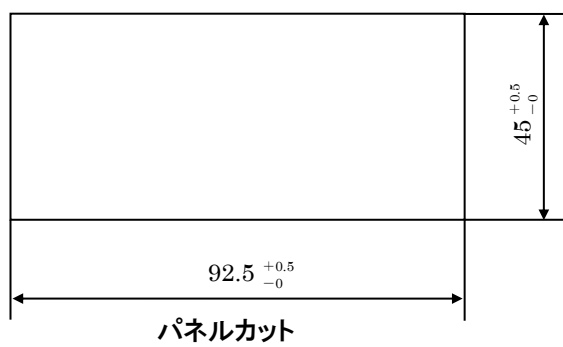
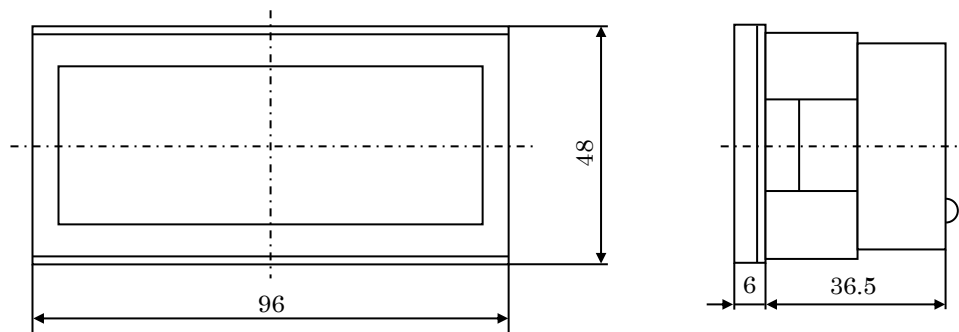
②[A.B.C.D]設定後、[JP1.JP2.JP3]にて小数点を設定し(図1参照)フルスケールの変更は終了です。

※設定を変更した場合、フルスケール値がずれている場合があるので、その時は、フルスケールの調整をおこなってください。

■フルスケール調整

フルスケールがずれている場合、図2の左側にある調整ボリュームを回し合わせ込みます。

6. 外形寸法図



7. 保証

【製品保証】

1. 保証内容

① 保証期間

保証期間は、当社出荷後1年間といたします。

② 保証範囲

保証期間中に当社の責に帰すべき事由により当社製品に不具合が生じた場合には、代替品の提供または当社工場にて無償修理致します。

なお、当社の責に帰することが出来ない事由により生じた損害、当社製品の故障に起因するお客様での機械損失、逸失利益、二次災害、事故補償、当社製品以外への損傷及びその他の補償については、当社の保証対象外と致します。

③ 保証範囲外

保証期間内であっても次の事由に該当する場合は、保証範囲外となります。

a) 使用上の誤り、及び不当な修理や改造による故障。

(製作仕様とご使用時の条件が異なる場合を含みます)

b) ご購入後の落下等による故障。

c) 火災、地震、水害、落雷等の自然災害または暴動や戦争によって生じた故障。

d) 配管内からの異物混入により生じた故障。

e) 組込まれた装置との組合せに起因する特有の問題から生じた故障。

f) その他当社の責任外と判断される場合。

なお、当社製品の故障に起因するお客様あるいはお客様の顧客殿での機械損失ならびに当社製品以外への損傷、その他の損害は当社の保証外と致します。

コフロック株式会社

本 社 〒610-0311 京都府京田辺市草内当ノ木 1-3 Tel:0774-62-4411(代) Fax:0774-63-5041

ホームページ URL:<https://www.kofloc.co.jp>