

図面番号	MR300229B1
品名	FLOW COMPO FCC-4000 / FCM-4000

外部接続コネクタD-sub15P用

ピン番号	信号名称
1	MF出力信号0~5VDC
2	MF出力信号COM
3	MFC流量設定信号入力
4	MFC流量設定信号COM
5	バルブ強制開制御信号
6	バルブ強制閉制御信号
7	バルブ強制開制御信号入力
8	バルブ強制閉制御信号入力
9	HOST/TERM切替信号
10	バルブ強制開制御信号COM
11	イベント出力1
12	イベント出力2
13	イベント出力COM
14	N.C.
15	HOST/TERM切替信号COM

注意: FCM-4000は1-2ピン及び11-13ピンのみ使用可

端子台 OTB-60-3P

ピン番号	信号名称
1	RS-485 (TR+)
2	RS-485 (TR-)
3	RS-485 (GND)

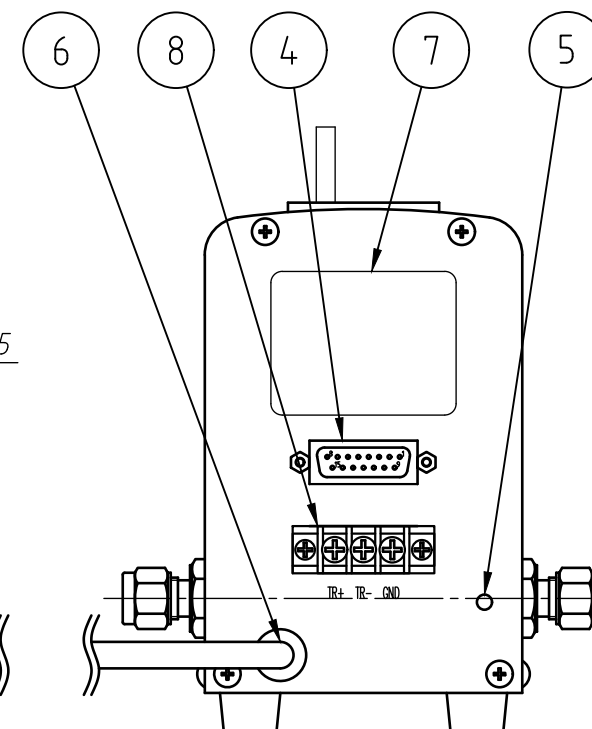
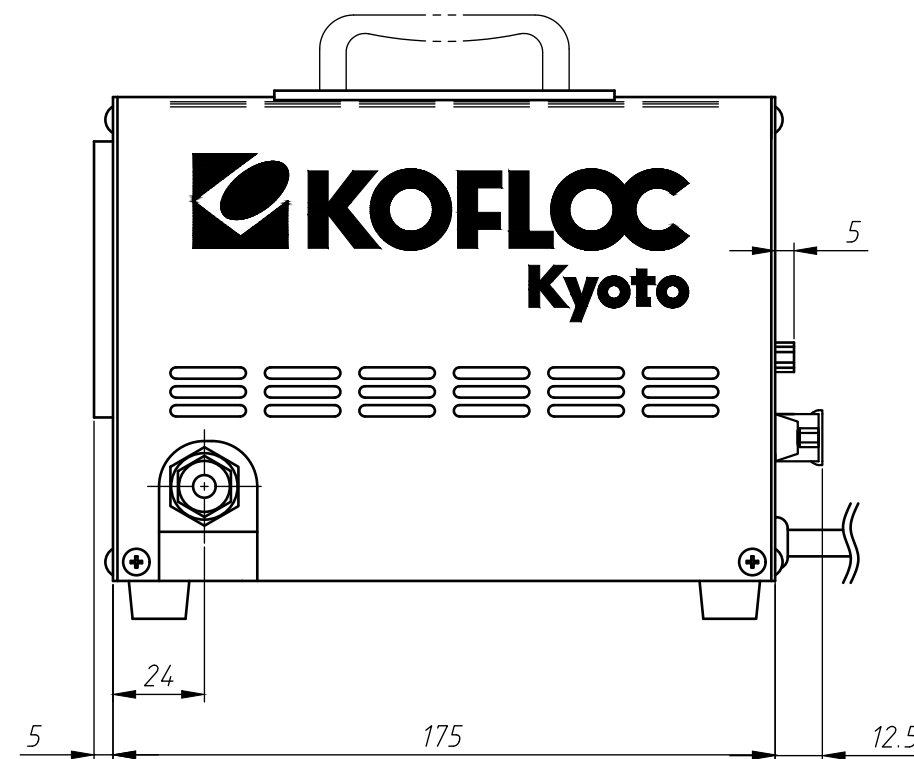
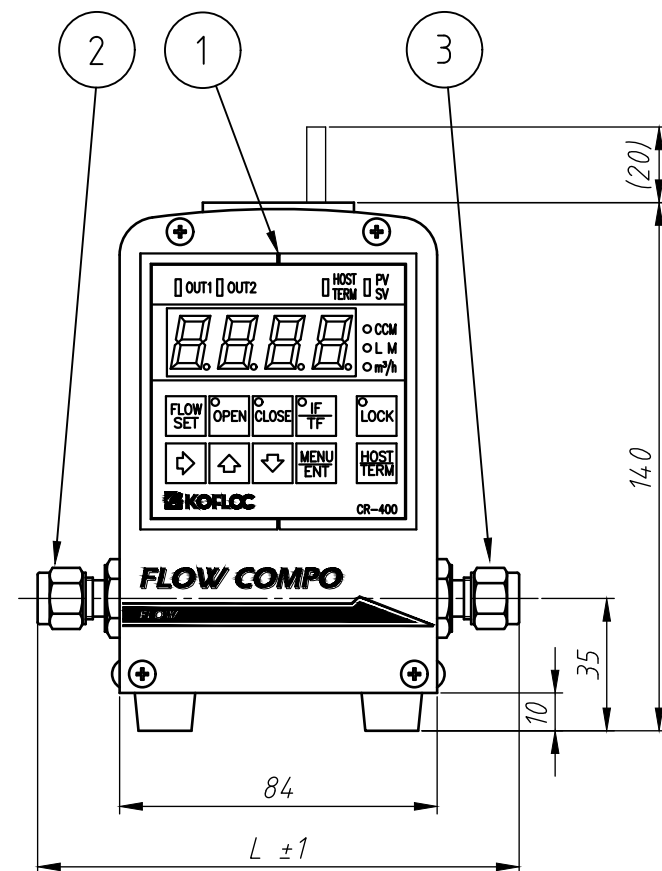
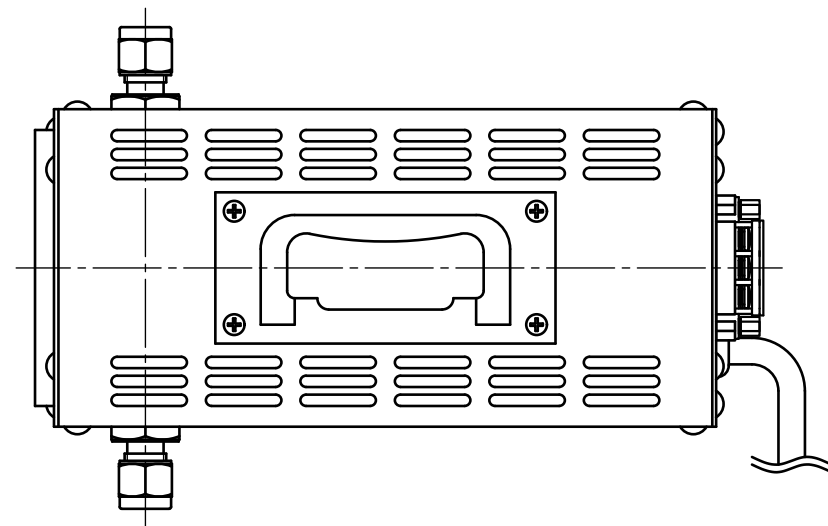
8	端子台	OTB-60-3P	
7	銘板		
6	電源コード	3Pプラグ付, 3m	2P変換アダプタ
5	ゼロ調整ボリューム		
4	外部接続コネクタ	Dsub 15pinソケット	
3	ガス出口		
2	ガス入口		
1	操作・表示部		

符号	名称	規格仕様	備考
尺度	1 : 2	投影法	

図面変更		
	B	継手寸法表にSWL追記 2022.6.15

コフロック株式会社

設計	製図	検図	承認
日付	2020年	03月	06日



継手	L寸法(mm)
1/8"SWL	122.8
1/4"SWL	127.4
1/4"VCR	123.8
Rc 1/4	102
3/8"SWL	130.4