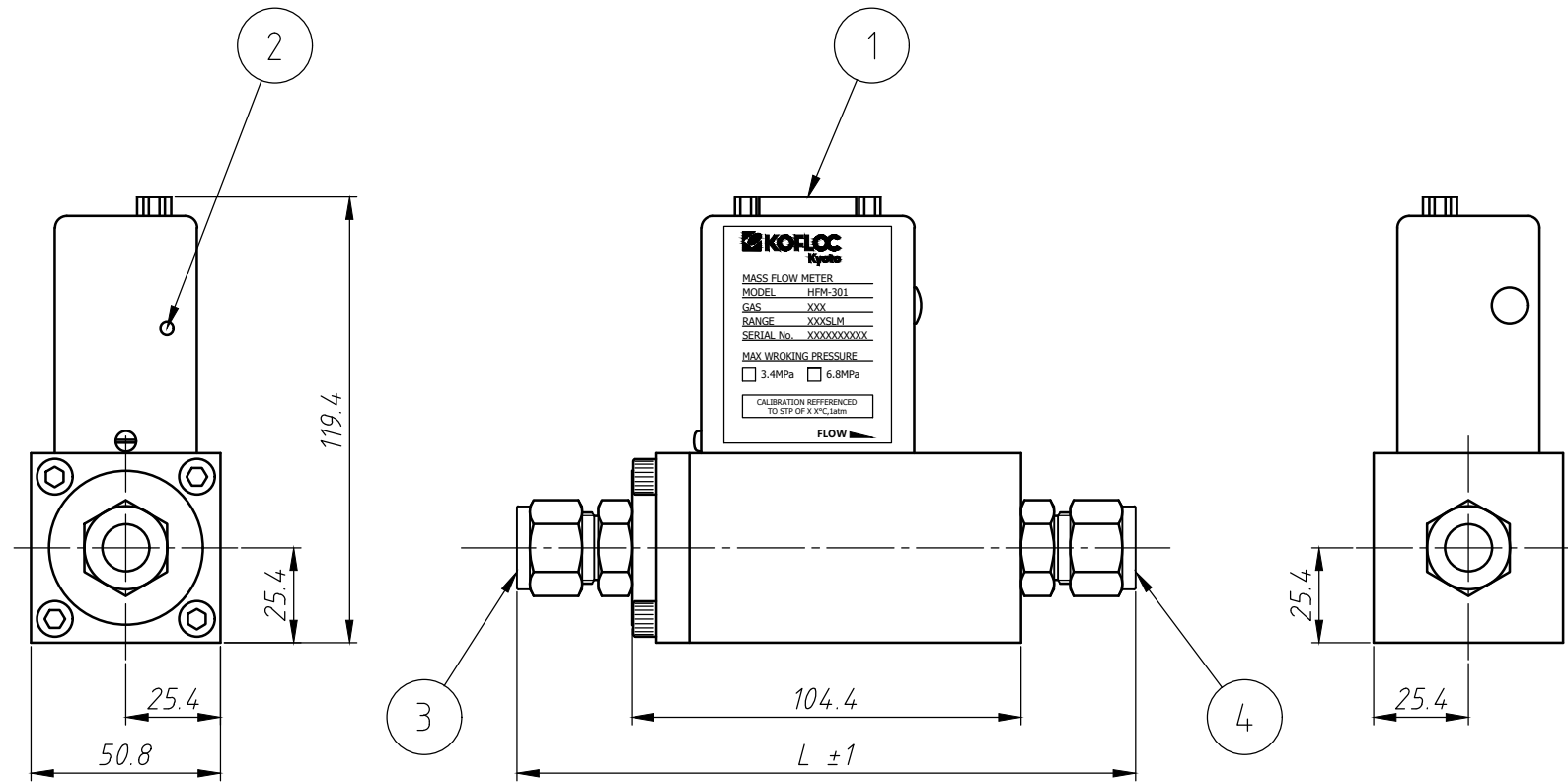
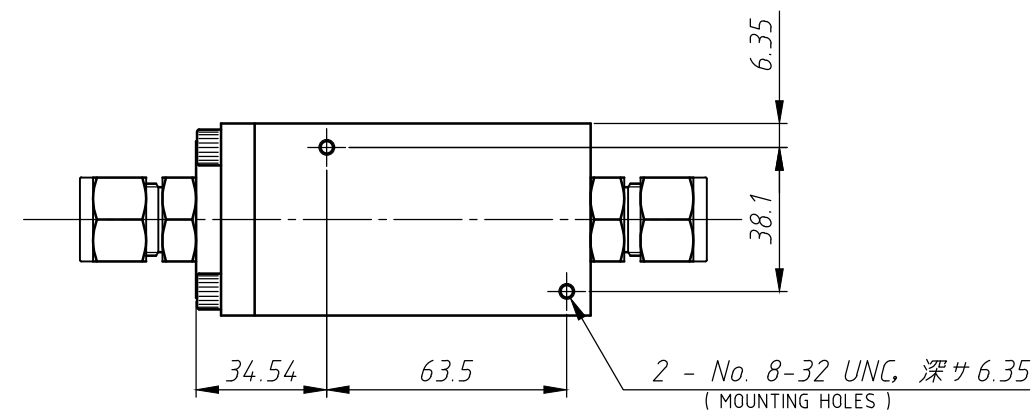


図面番号	MR300208A1
品名	マスフローメーター HFM-301 (F.S.100~300SLM)
御注文主	



継手	L寸法 (mm)
1/2" Swagelok	165.86
1/2" VCO	156.72
1/2" VCR	166.37



配線取合 D-sub 15Pin

Pin No.	Signal Name
1	NC
2	NC
3	NC
4	NC
5	Signal Common
6	Signal Output
7	Case Ground
8	NC
9	Power -15VDC
10	NC
11	Power +15VDC
12	Power Common
13	NC
14	NC
15	NC

4	アクトレット フィッティング		
3	インレット フィッティング		
2	ゼロ調整ボリューム		
1	コネクタ	Dsub15ピン	

符号	名称	規格仕様	備考
----	----	------	----

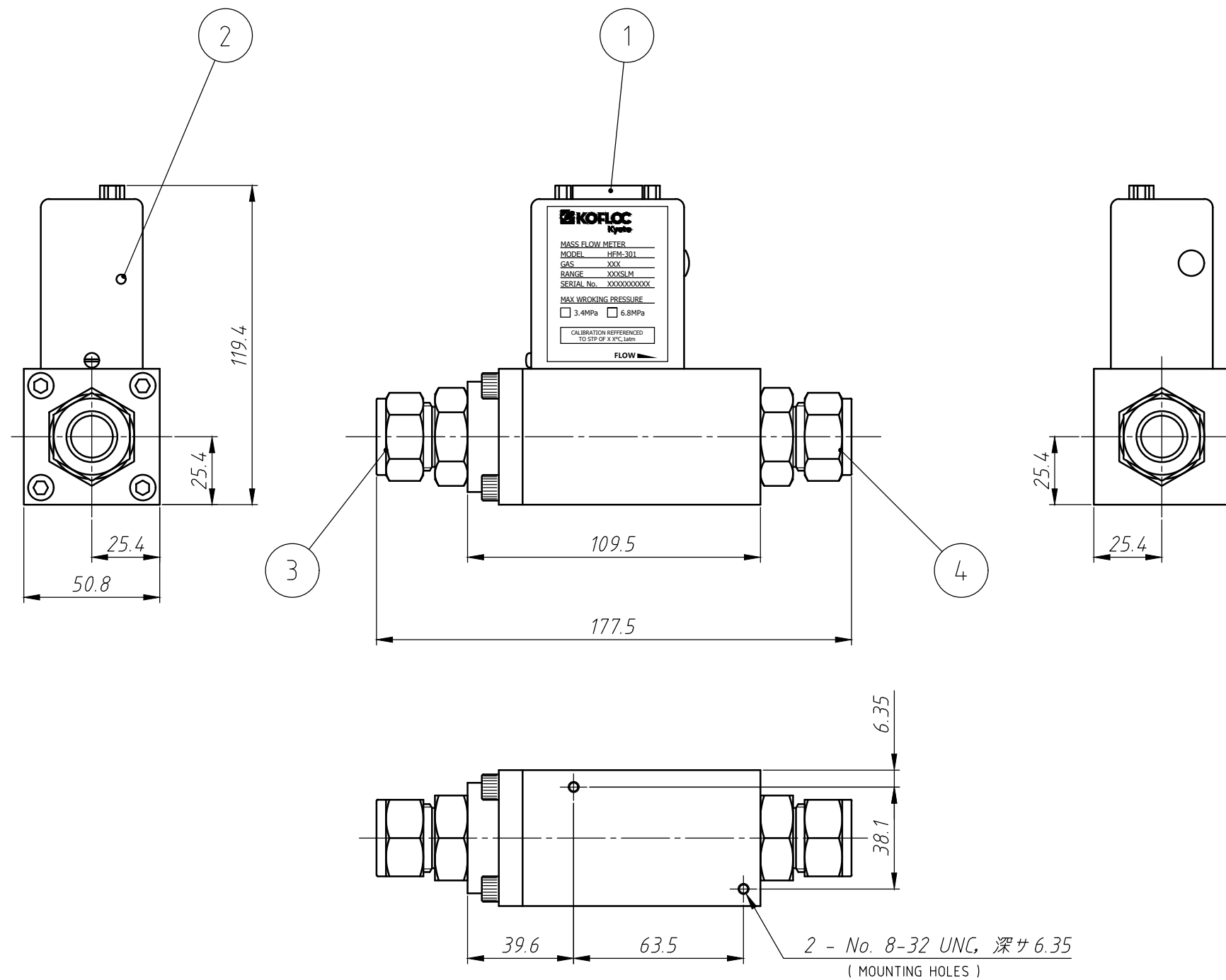
尺度	1 : 2	投影法	
----	-------	-----	--

図面変更	
------	--

**コフロック株式会社**

設計	製図	検図	承認
-	-	-	-
日付			

図面番号	MR300209A1
品名	マスフローメーター HFM-301 (F.S.300SLM-1000SLM)
御注文主	



配線取合 D-sub 15Pin

Pin No.	Signal Name
1	NC
2	NC
3	NC
4	NC
5	Signal Common
6	Signal Output
7	NC
8	NC
9	Power -15VDC
10	NC
11	Power +15VDC
12	Power Common
13	NC
14	NC
15	NC

4	アトレット フィッティング	3/4"Swagelok	
3	インレット フィッティング	3/4"Swagelok	
2	ゼロ調整ボリューム		
1	コネクタ	Dsub15ピン	

符号	名称	規格仕様	備考
尺度	1 : 2	投影法	

図面変更	
------	--

**コフロック株式会社**

設計	製図	検図	承認
-			
日付			