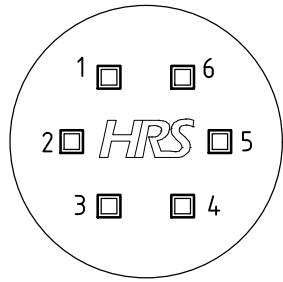


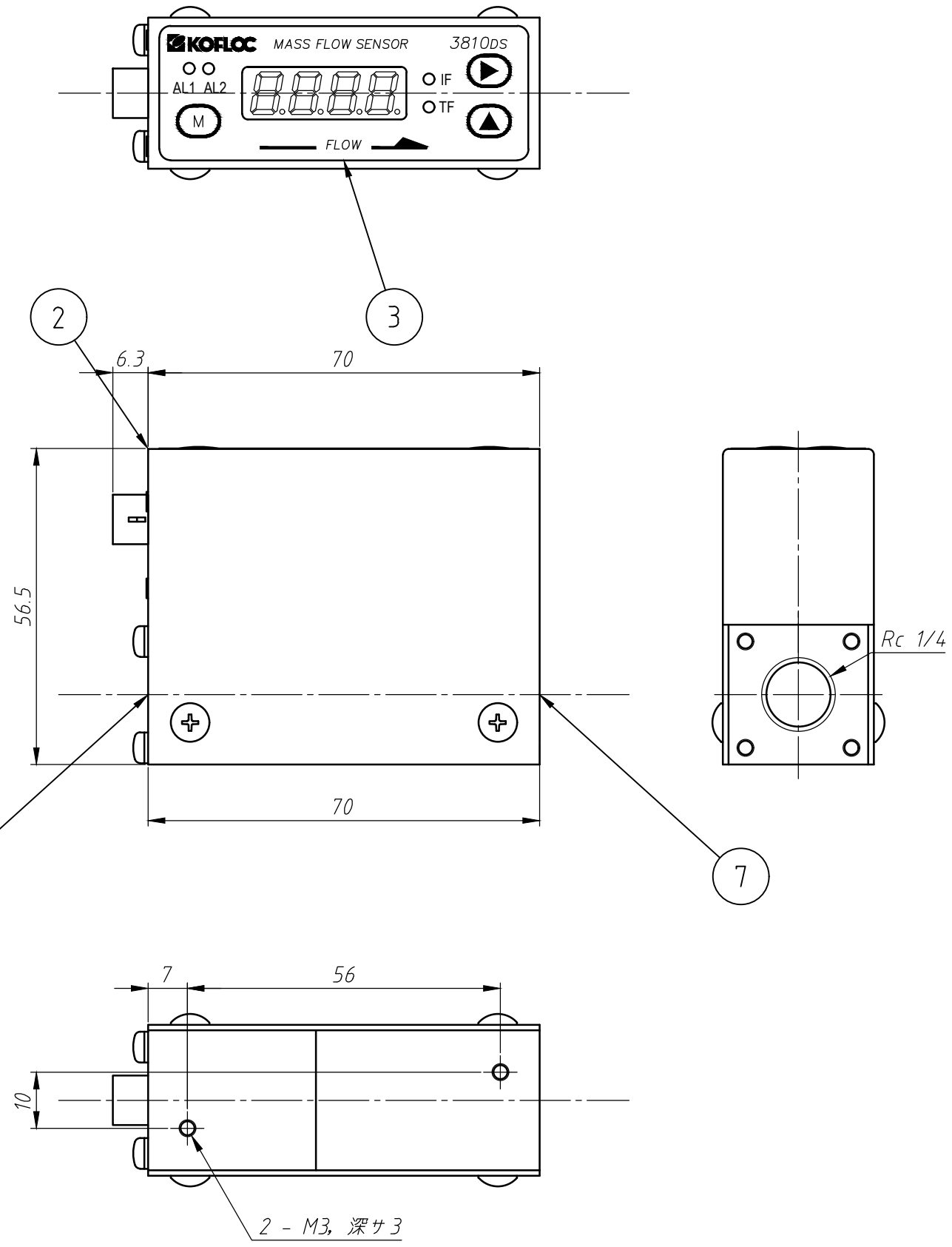
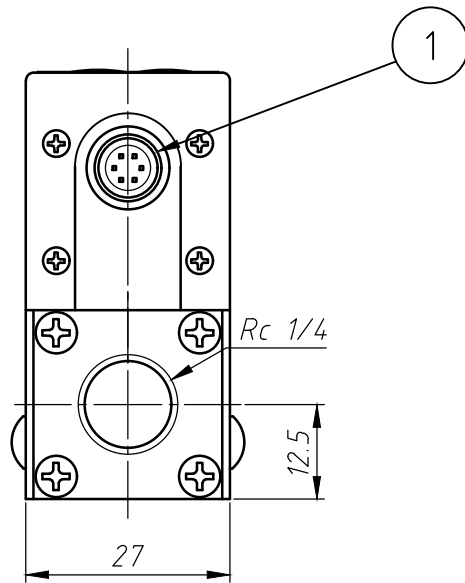
コネクタ ピン配列 △



信号表

ピン番号	信号名
1	電源+24V
2	電源COM
3	警報出力1
4	警報出力2
5	警報出力COM
6	アナログ出力

製品側コネクタ：HRS製 HR10A-7R-6P
 適合コネクタ：HRS製 HR10A-7P-6S
 適合電線：AWG30~26
 コネクタ取付には、65mmの寸法が必要です。




図面番号	MR300174A1
品名	MODEL 3810DSII-0
御注文主	

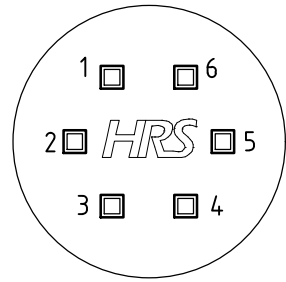
5	配管接続口(出口側)	Rc 1/4	
4	配管接続口(入口側)	Rc 1/4	
3	表示部		
2	カバー		SECC
1	コネクタ		

符号	名称	規格仕様	備考
尺度	1 : 1	投影法	

図面変更	
------	--

コフロック株式会社			
設計	製図	検図	承認
-	-	-	-
日付			

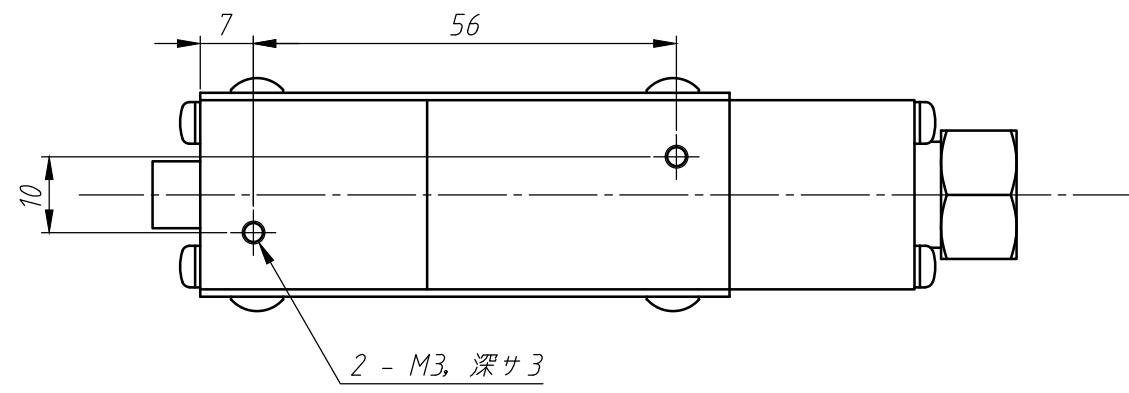
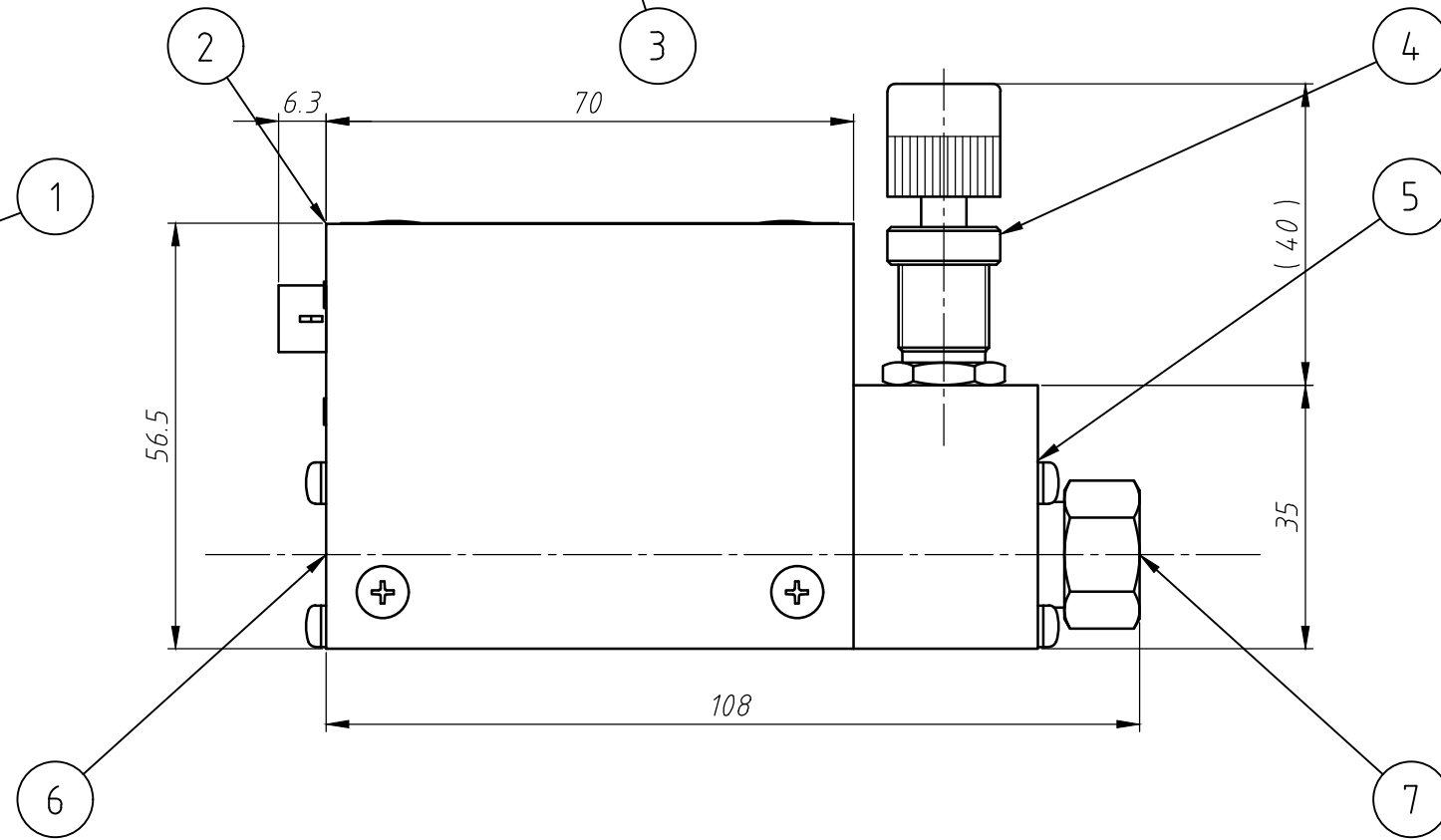
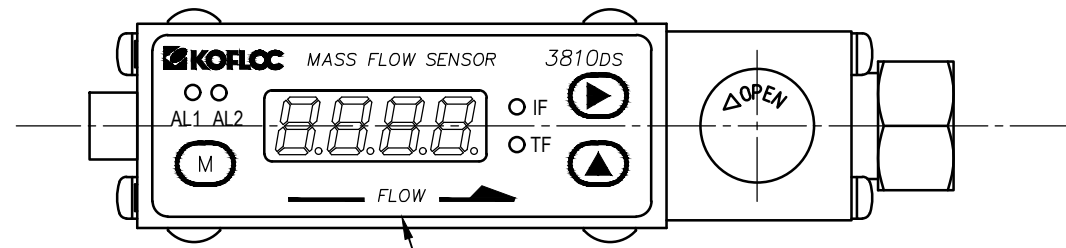
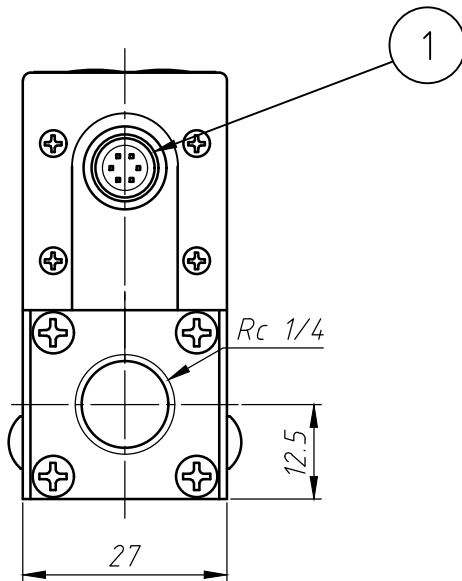
コネクタ ピン配列 



信号表

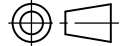
ピン番号	信号名
1	電源+24V
2	電源COM
3	警報出力1
4	警報出力2
5	警報出力COM
6	アナログ出力

製品側コネクタ：HRS製 HR10A-7R-6P
 適合コネクタ：HRS製 HR10A-7P-6S
 適合電線：AWG30~26
 コネクタ取付には、65mmの寸法が必要です。



図面番号	MR300175A1
品名	MODEL 3810DSII-V
御注文主	

7	配管接続口 (出口側)	Rc 1/4	
6	配管接続口 (入口側)	Rc 1/4	
5	ボディ		SUS303
4	ニードルバルブ		
3	表示部		
2	カバー		SECC
1	コネクタ		

符号	名称	規格仕様	備考
尺度	1 : 1	投影法	

図面変更	
------	--

コフロック株式会社			
設計	製図	検図	承認
-	-	-	-
日付			