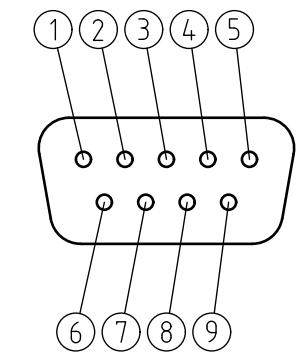
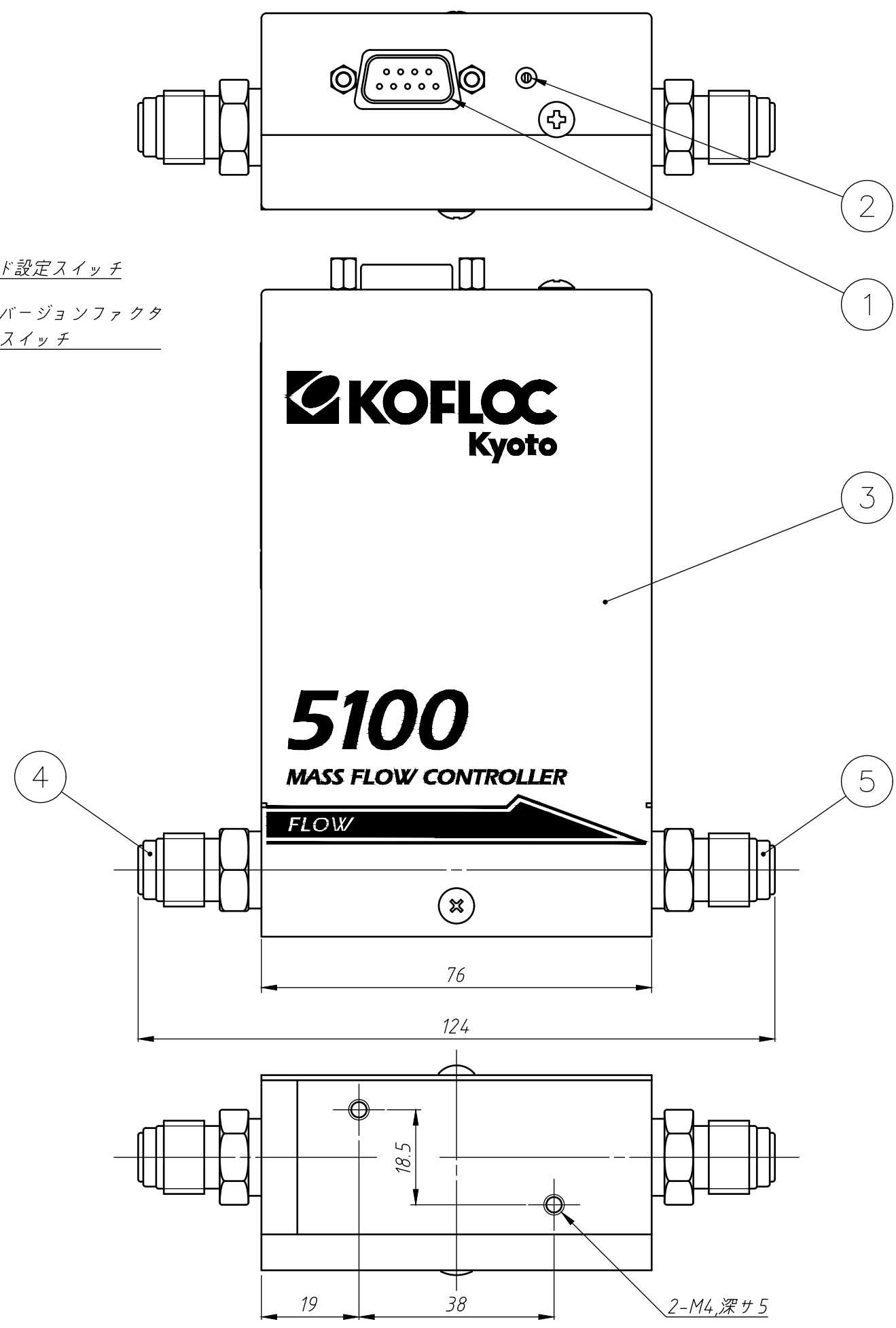
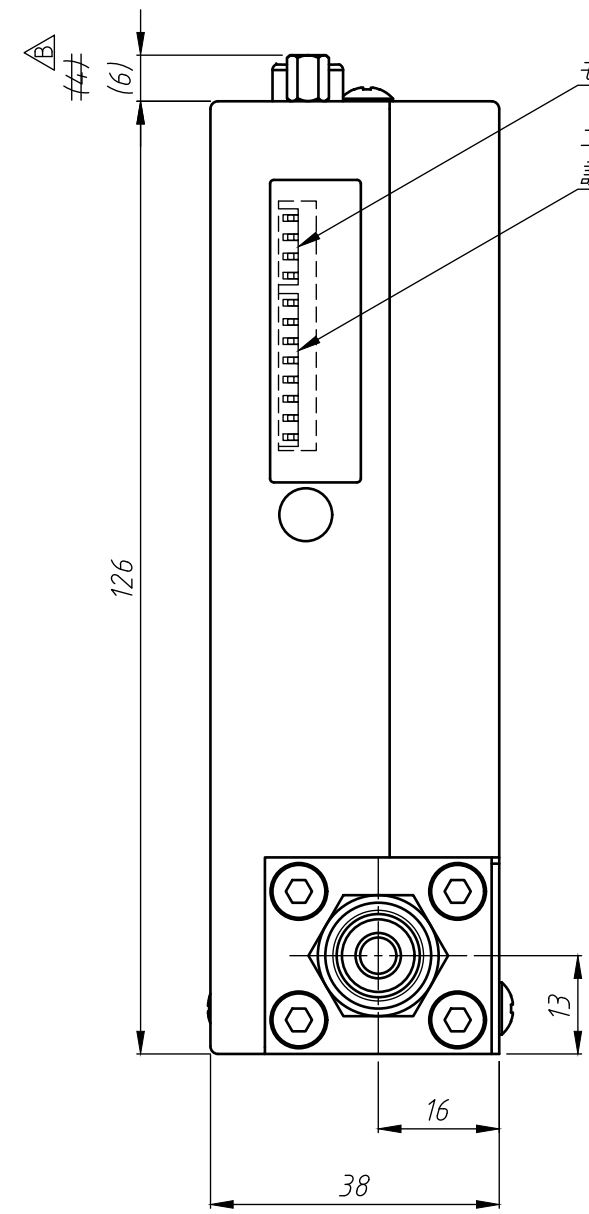


図面番号	MR300144C1
品名	マシボ-コントロール MODEL 5100
御注文主	



コネクタ配線取合

ピン No.	信号名称
1	バルブ開閉入力
2	流量出力
3	電源+15VDC
4	電源COM
5	電源-15VDC
6	流量設定入力:Hi
7	流量出力COM
8	流量設定入力:Lo
9	NC

5	アウトレット継手	1/4"VCR	
4	インレット継手	1/4"VCR	
3	カバー	SECC	
2	ゼロ ボリューム		
1	コネクタ	D-sub 9P (オス)	
符号	名称	規格仕様	備考
尺度	1 : 1	投影法	

図面変更		カバー形状・コネクタ固定ネジ高さ変更	2025.12.22
		側面ソール追記	2022.06.15

<b>コフロック株式会社</b>			
設計	製図	検図	承認
-	與那嶺		
日付	2019年 12月 18日		