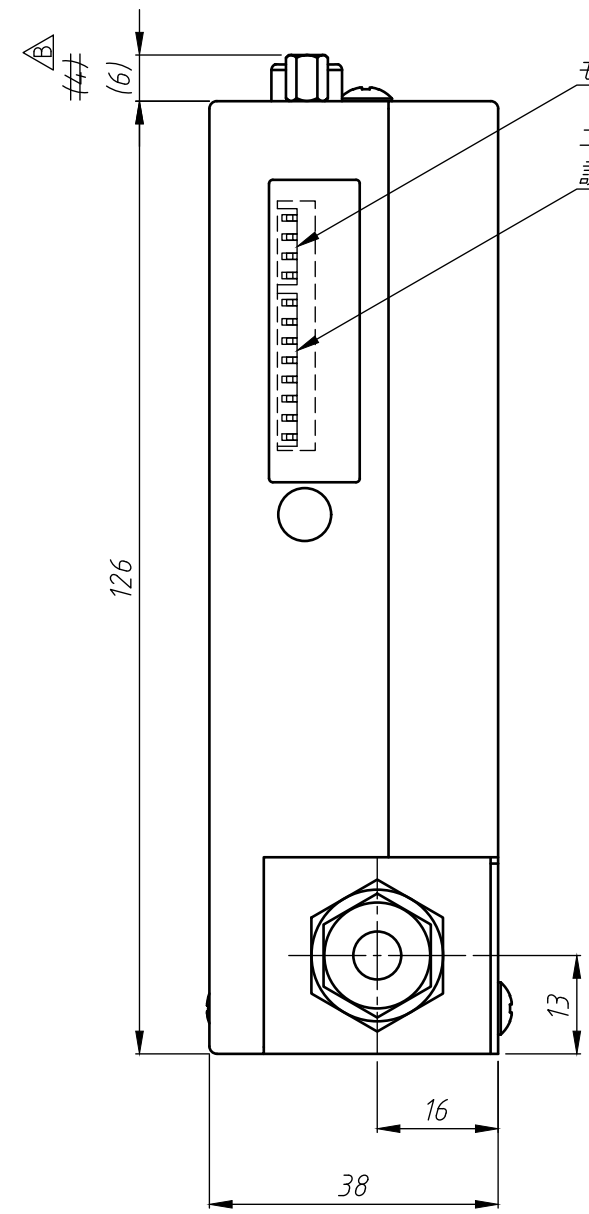
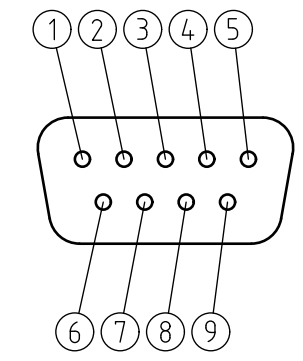
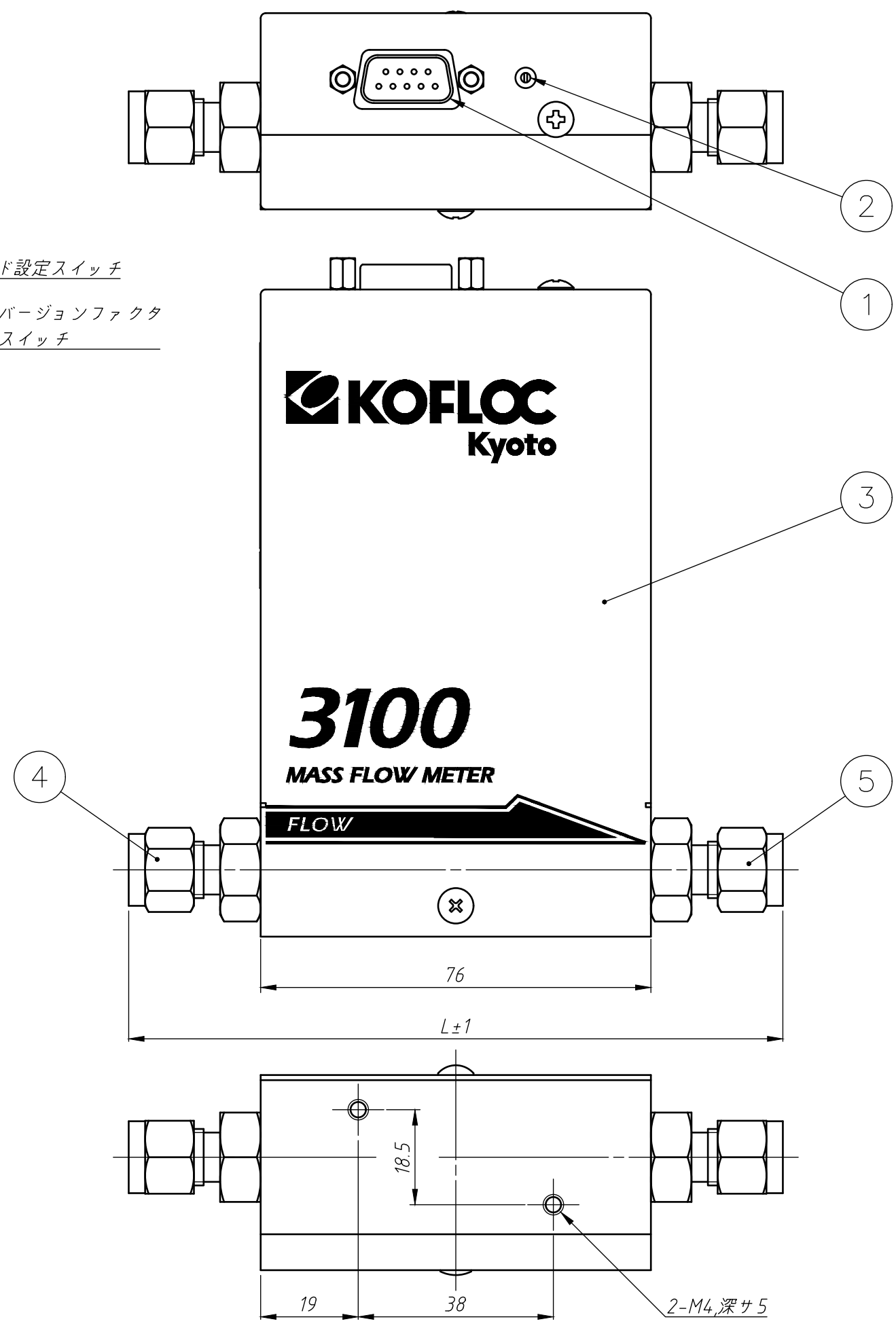


図面番号	MR300148B1
品名	MR300-X-9 MODEL 3100
御注文主	



継手	L寸法 (mm)
1/4" Swagelok	127.4
1/8" Swagelok	122.8
1/4 VCR	123.8
Rc1/4	102.0



コネクタ配線取合

ピン No.	信号名称
1	NC
2	流量出力
3	電源+15VDC
4	電源COM
5	電源-15VDC
6	NC
7	流量出力COM
8	NC
9	NC

5	アウトレット継手		
4	インレット継手		
3	カバー $\triangle$		
2	ゼロ ボリューム		
1	コネクタ	D-sub 9P (オス)	
符号	名称	規格仕様	備考
尺度	1 : 1	投影法	$\oplus$ $\square$

図面変更  $\triangle$  カバ-形状・コネクタ固定寸高さ変更 2025.12.22

<b>コフロック株式会社</b>			
設計	製図	検図	承認
-	與那嶺		
日付	2019年 12月 18日		