



流量制御バルブ取扱説明書

精密ニードルバルブ

MODEL 2412 SERIES

大流量用精密ニードルバルブ

MODEL 2412D SERIES

この度は、「**KOFLOC 流量制御バルブ**」をご購入して頂き誠に有難うございました。
製品をご使用される前には必ず本書をご熟読いただき、性能が十分に発揮できる様
にお願い申し上げます。



注意

本製品は流量の調整を行なうもので、最大使用圧力は

MODEL 2412 : 1.0MPa(G)

MODEL 2412D : 1.0MPa(G)

までの使用条件に適応します。

バルブ本体に表記した流体以外の有毒ガス・腐食性液体に使用したり、最高限度を越える温度や圧力で使用したりすると、人体の損傷に至る危険性がありますので、絶対にこのような使い方はしないで下さい。

はじめに

この度、精密ニードルバルブ **MODEL 2412 SERIES**、大流量精密ニードルバルブ **MODEL 2412D SERIES** をご購入して頂き誠に有難うございます。

- 本書の内容は、改良のため将来予告なしに変更することがあります。
- 出荷に際しては本書も含め万全の注意を払っておりますが内容に関して不備な点、誤り、記載漏れ等にお気づきの事がございましたら、弊社までご連絡をお願いします。
- 本製品の保証は弊社出荷後 1 ヶ年とさせていただきます。
- この期間に発生致しました弊社責務によります不具合につきましては、無償にて対処させていただきます。
- 本書に記載されている注意事項を怠ったり、記載手順以外の方法で使用したりした結果による機器の破損やトラブルに対しては、如何なる責任も負いかねますのでご了承ください。

1. 特徴

MODEL2412 は気体や液体の微少流量を精密かつ、容易に制御できる精密ニードルバルブです。

MODEL2412D は比較的大流量の精密調整用の精密ニードルバルブです。
両タイプ共安定したなめらかな流量制御が可能です。

2. 取付、配管

パネル取付の場合には取付ナットを一枚だけ取り外し、パネル取付穴 (φ13) の裏側より表へ出し、パネルの表側よりナットで固定します。

3. 流量の調整

ニードルバルブのつまみを回し、流量を調整して下さい。反時計方向 (OPEN) に回すと流量は増加し、時計方向 (CLOSE) に回しますと流量は減少します。

4. 注意事項

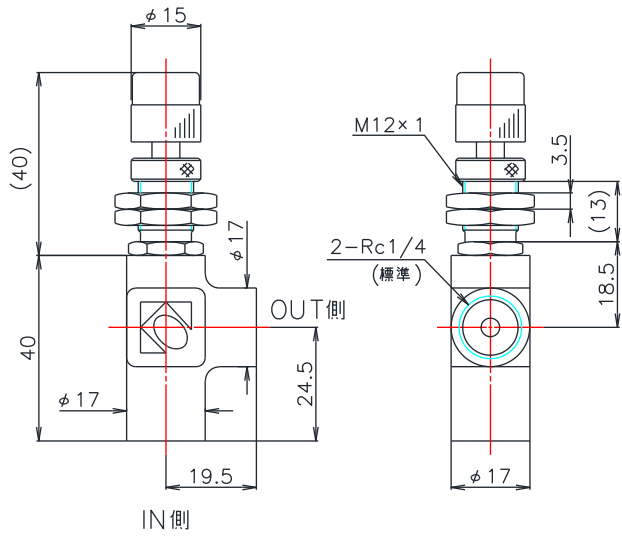
- 1) 本製品を貴社で保管される場合、ラインに組付けられた場合、ラインより取り外される場合、又はラインに組付後調整試運転される場合 IN, OUT に油、ゴミが付かない様に注意して下さい。性能不良又は制御不良の原因となります。
- 2) 2412L, 2412T, 2412D はゼロストップもできますが、ゼロストップを保証するものではありません。ゼロストップが効かないからといって、力いっぱい回さないようにして下さい。
ニードル部が破損して流量制御が効かなくなります。ゼロストップが必要な場合には、ニードルバルブの前段に必ずストップバルブを入れてご使用下さい。

【仕様】

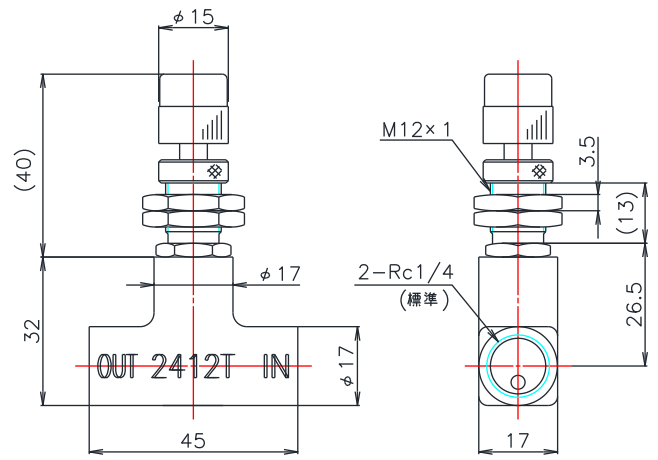
	MODEL2412	MODEL2412D
調節ネジ回転数	約 12 回転	約 8~12 回転
ニードル種類	15 種類	3 種類
最大使用圧力	1.0MPa(G)	1.0MPa(G)
流体接触部材質	(B) BSBM、NBR、POM、 SUS316 (SS) SUS316、FKM、PCTFE	(A) BSBM、Al、NBR、POM、 SUS316 (SS) SUS316、FKM、PCTFE
最高使用温度	(B) 70℃ (SS) 120℃	(A) 70℃ (SS) 120℃
接続口	Rc1/4 (標準)、Rc1/8 (オプション)	Rc3/8 (標準)、Rc1/4 (オプション)
対象	気体、液体	

【寸法図】

<MODEL2412L>

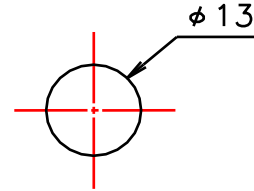
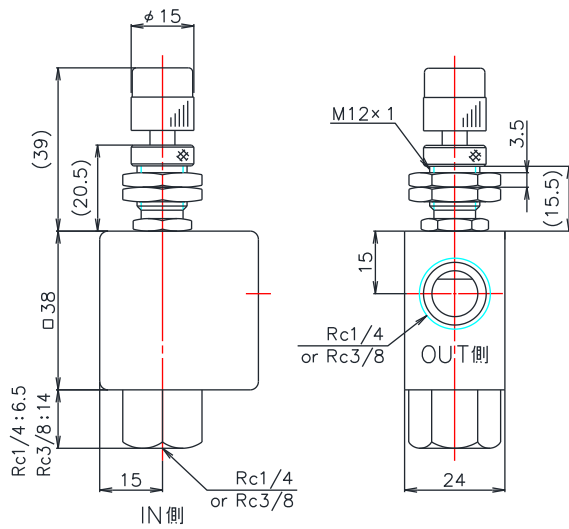


<MODEL2412T>



<MODEL2412D>

パネルカット



【保 証】

平素はコフロック製品をご愛用いただきまして誠にありがとうございます。

さて当社製品をご注文いただく際、見積書、契約書、仕様書などに特記事項の記載がない場合は、下記の通りとさせていただきます。

保証内容

① 保証期間

保証期間は、当社仕様範囲内にて出荷後1年間といたします。

② 保証範囲

保証期間中に当社の責に帰すべき事由により当社製品に不具合が生じた場合には、代替品の提供または当社工場にて無償により修理をいたします。

なお、当社の責に帰すことが出来ない事由により生じた損害、当社製品の故障に起因するお客様での機会損失、逸失利益、二次災害、事故補償、当社製品以外への損傷及びその他の保証については、当社の保証対象外といたします。

③ 保証範囲外

保証期間内であっても次の事由に該当する場合は、保証対象外となります。

a) 使用上の誤り、及び不当な修理や改造による故障。

(製作仕様とご使用時の条件が異なる場合を含みます)

b) ご購入後の落下等による損傷及び故障。

c) 火災、地震、水害、落雷等の自然災害または暴動や戦争によって生じた故障。

d) 配管内からの異物混入により生じた故障。

e) 組込まれた装置との組合せに起因する特有の問題から生じた故障。

f) その他当社の責任外と判断される場合。

なお、当社製品の故障に起因するお客様あるいはお客様の顧客殿での機会損失ならびに当社製品以外への損傷、その他の損害は当社の保証外といたします。