

標準仕様

調節ネジ回転数	約12回転
最大使用圧力	1.0MPa
最高使用温度	(B) 70℃ (SS) 120℃
流体接触部材質	(B) BSBM,POM,NBR,SUS316 (SS) SUS316,フッ素樹脂,フッ素ゴム
対象	ガス,液体
接続口	Rc1/4(標準)

図面番号	FR310001A1
品名	精密ニードルバルブ 2412L
御注文主	殿

型式:2412-L-

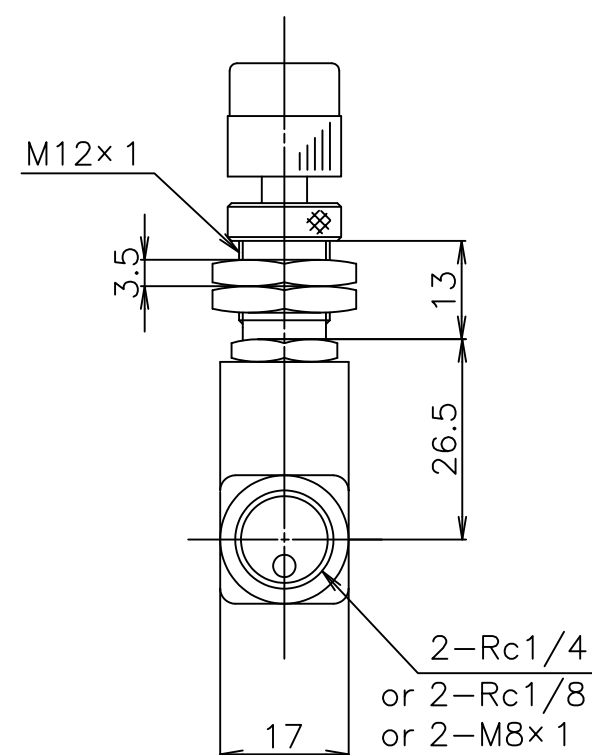
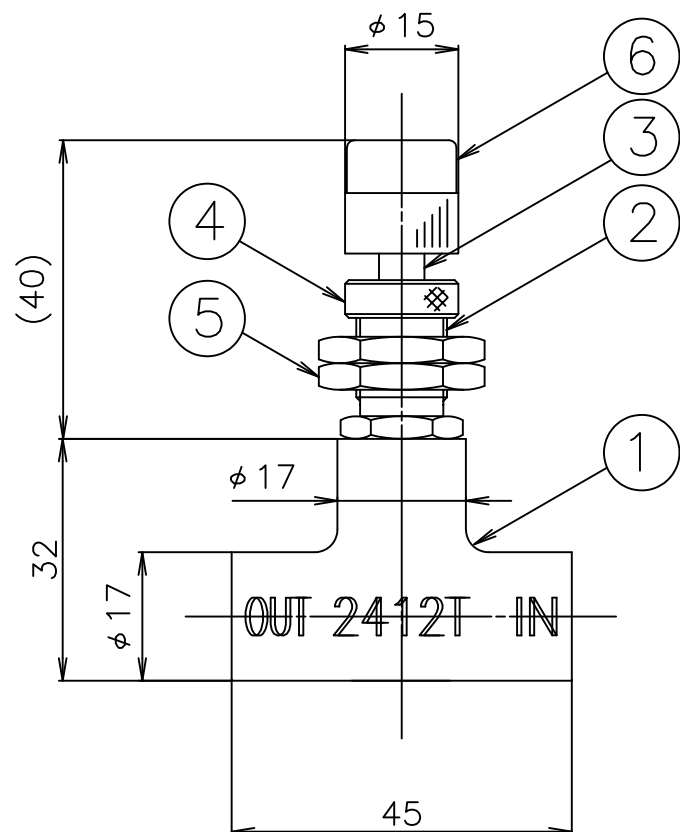
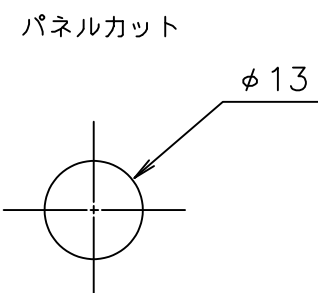
仕様
 流体: _____
 最大流量: _____
 材質: _____
 接続: _____
 入口出口差圧: _____
 特記事項: _____

6	ツマミ	ABS	1	
5	取付ナット	BSBM	2	
4	袋ナット	BSBM	1	
3	ニードル調整ネジ	SUS303	1	
2	ニードル本体	BSBM SUS316	1	
1	本体	BSBM SUS316	1	
符号	名称	BS仕様 SUS仕様	数量	備考
		規格仕様		

尺度	1/1	図面変更
第3角法		

コフロック株式会社

設計	製図	検図	承認
日付	年	月	日



標準仕様

調節ネジ回転数	約12回転
最大使用圧力	1.0MPa
最高使用温度	(B) 70℃ (SS) 120℃
流体接触部材質	(B) BSBM,POM,NBR,SUS316 (SS) SUS316,フッ素樹脂,フッ素ゴム
対象	ガス,液体
接続口	Rc1/4(標準)

図面番号	FR310002A1
品名	精密ニードルバルブ 2412T
御注文主	殿

型式:2412-T-

仕様
 流体: _____
 最大流量: _____
 材質: _____
 接続: _____
 入口出口差圧: _____
 特記事項: _____

6	ツマミ	ABS	1	
5	取付ナット	BSBM	2	
4	袋ナット	BSBM	1	
3	ニードル調整ネジ	SUS303	1	
2	ニードル本体	BSBM SUS316	1	
1	本体	BSBM SUS316	1	
符号	名称	BS仕様 SUS仕様 規格仕様	数量	備考

尺度 1/1
 第 3 角 法 図面変更

コフロック株式会社

設計	製図	検図	承認
日付	年	月	日