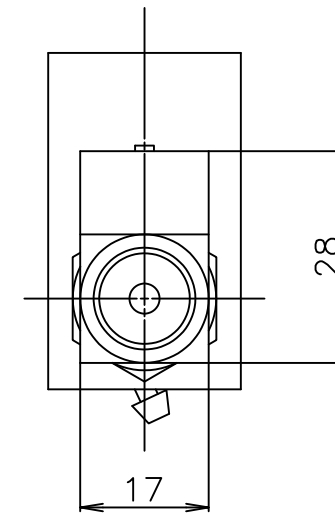
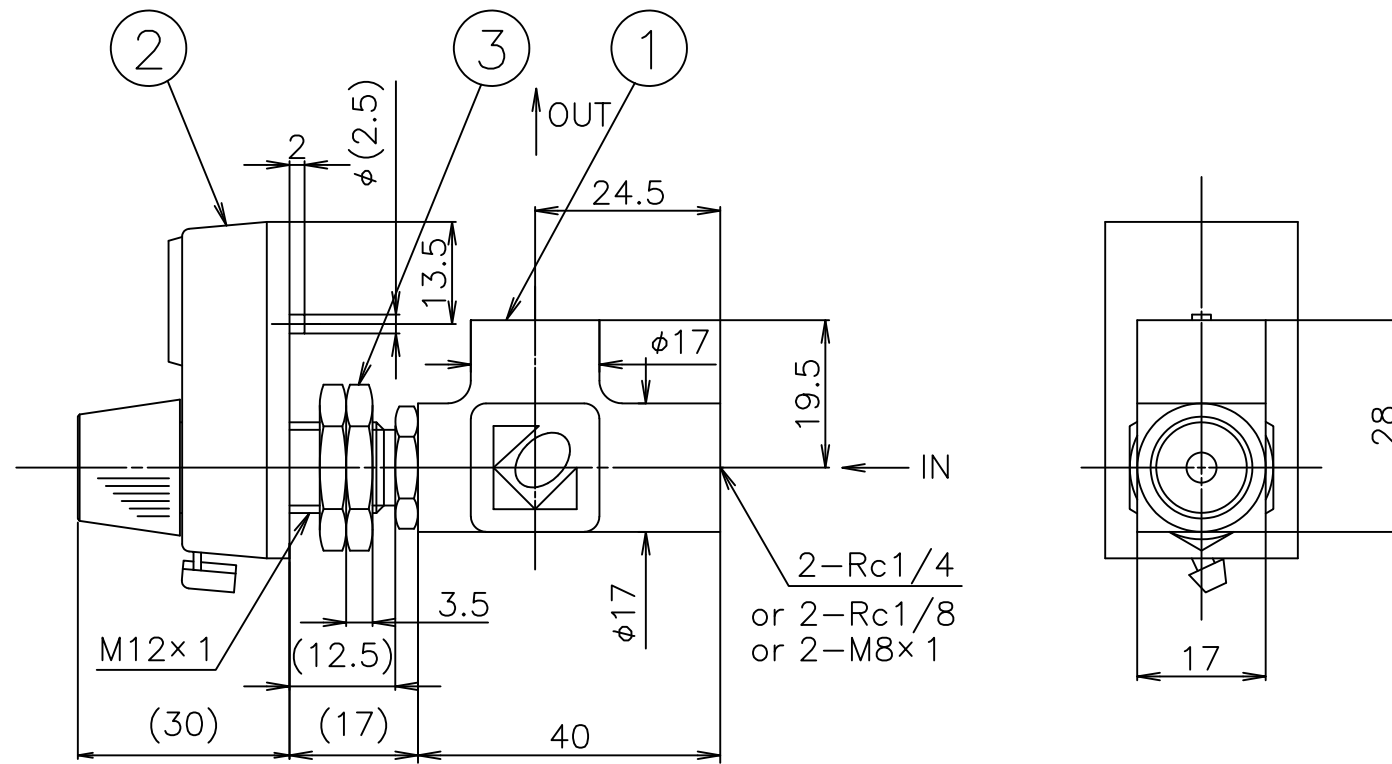
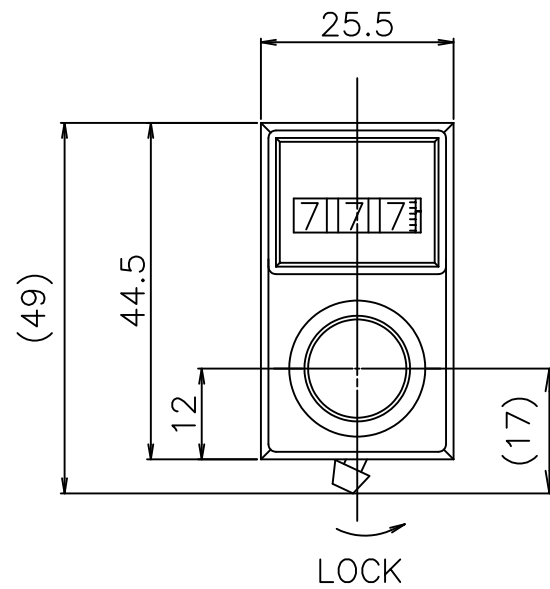
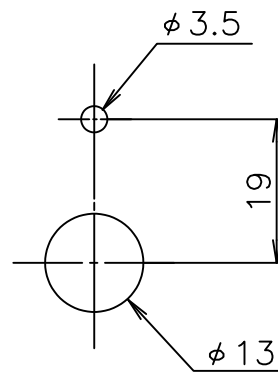


パネルカット



標準仕様

調節ネジ回転数	マルチダイヤル部 10回転(オーバースケール可) ニードルバルブ部 約12回転
マルチダイヤル目盛	3桁設定 000~999
マルチダイヤル	A型 標準型マルチダイヤル B型 丸型マルチダイヤル
最大使用圧力	1.0MPa
流体接触部材質	(B) BSBM,POM,NBR,SUS316 (SS) SUS316,フッ素樹脂,フッ素ゴム
対象	気体, 液体
接続口	Rc1/4(標準),Rc1/8(オプション)

図面番号	FR310013A1
品名	マルチダイヤル付精密ニードルバルブ 2412MAL
御注文主	殿

型式:2412M-A-L-

仕様

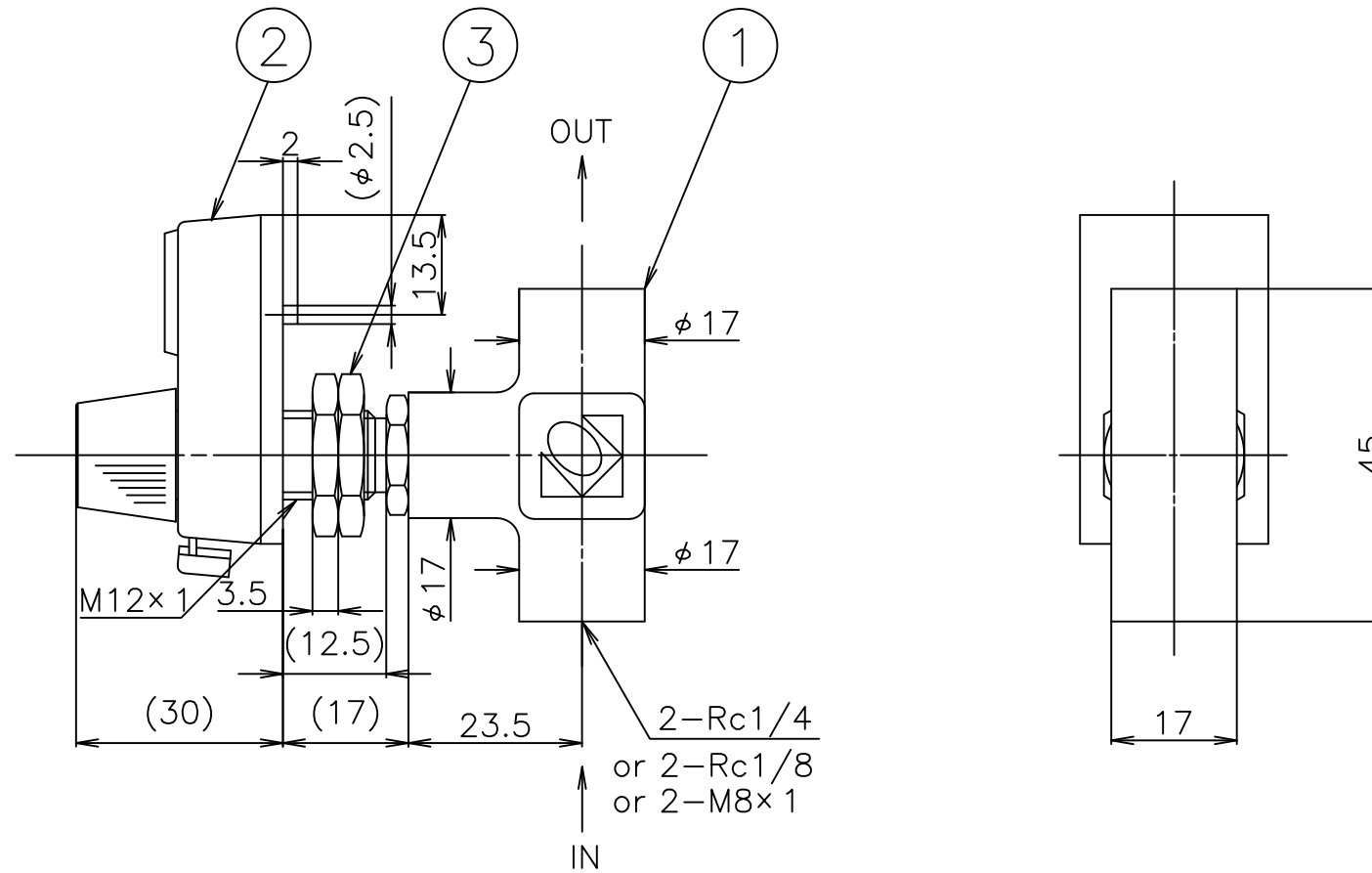
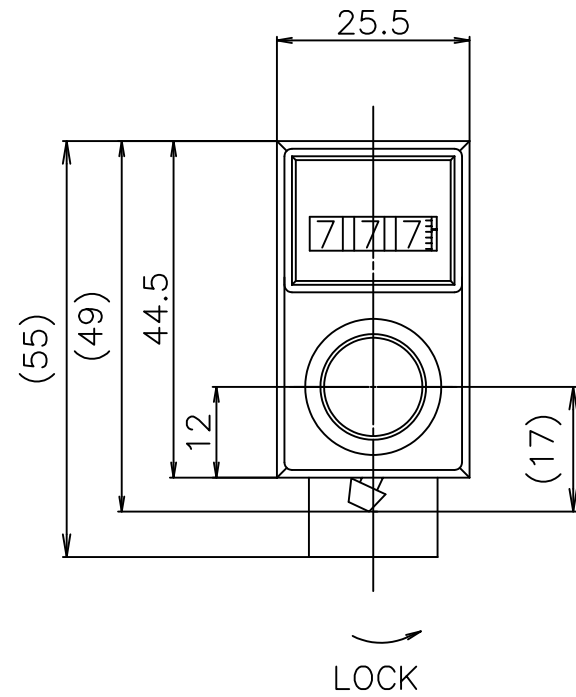
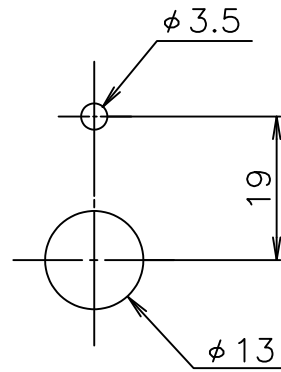
流体:	
最大流量:	
材質:	
接続:	
入口出口差圧:	
特記事項:	

3	パネル取付ナット	BSBM	2		
2	マルチダイヤル	A型	1		
1	本体	BSBM	SUS316	1	
符号	名称	BS仕様	SUS仕様	数量	備考
		規格仕様			
尺度	1/1	図面			
		変更			
第3角法					

コフロック株式会社

設計	製図	検図	承認
日付	年	月	日

パネルカット



標準仕様

調節ネジ回転数	マルチダイヤル部 10回転(オーバースケール可) ニードルバルブ部 約12回転
マルチダイヤル目盛	3桁設定 000~999
マルチダイヤル	A型 標準型マルチダイヤル B型 丸型マルチダイヤル
最大使用圧力	1.0MPa
流体接触部材質	(B) BSBM,POM,NBR,SUS316 (SS) SUS316,フッ素樹脂,フッ素ゴム
対象	気体, 液体
接続口	Rc1/4(標準),Rc1/8(オプション)

図面番号	FR310014A1
品名	マルチダイヤル付精密ニードルバルブ 2412MAT
御注文主	殿

型式:2412M-A-T-

仕様
 流体: _____
 最大流量: _____
 材質: _____
 接続: _____
 入口出口差圧: _____
 特記事項: _____

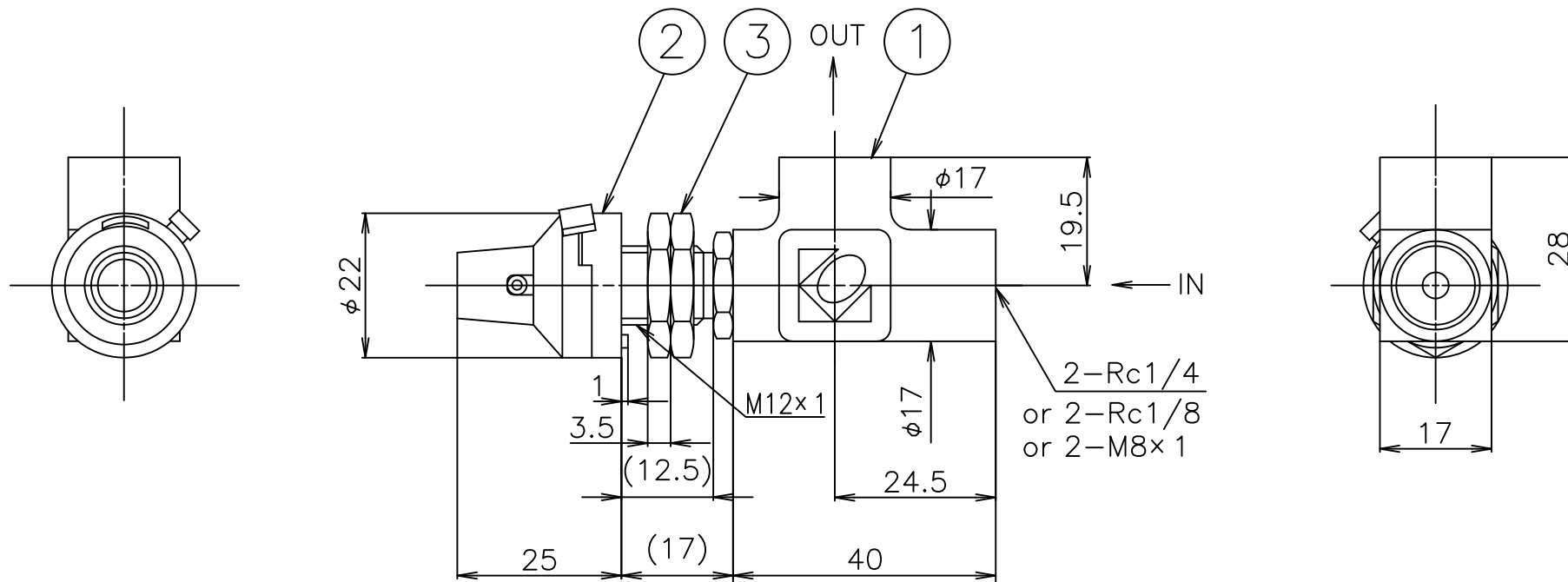
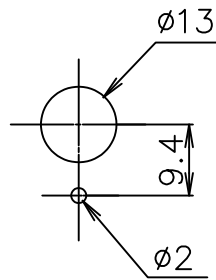
3	パネル取付ナット	BSBM	2		
2	マルチダイヤル	A型	1		
1	本体	BSBM	SUS316	1	
符号	名称	BS仕様	SUS仕様	数量	備考
		規格仕様			

尺度 1/1
 第3角法 図面変更

コフロック株式会社

設計	製図	検図	承認
日付	年	月	日

パネルカット



標準仕様

調節ネジ回転数	マルチダイヤル部 10回転(オーバースケール可) ニードルバルブ部 約12回転
マルチダイヤル目盛	3桁設定 000~999
マルチダイヤル	A型 標準型マルチダイヤル B型 丸型マルチダイヤル
最大使用圧力	1.0MPa
流体接触部材質	(B) BSBM,POM,NBR,SUS316 (SS) SUS316,フッ素樹脂,フッ素ゴム
対象	気体, 液体
接続口	Rc1/4(標準),Rc1/8(オプション)

図面番号	FR310015A1
品名	マルチダイヤル付精密ニードルバルブ 2412MBL
御注文主	殿

型式:2412M-B-L-

仕様

流体: _____
 最大流量: _____
 材質: _____
 接続: _____
 入口出口差圧: _____
 特記事項: _____

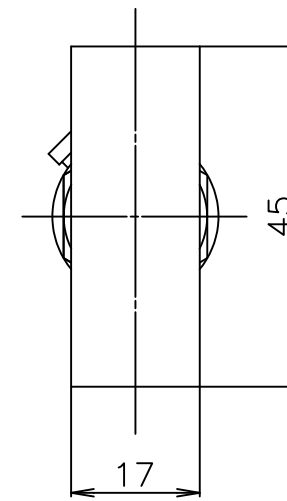
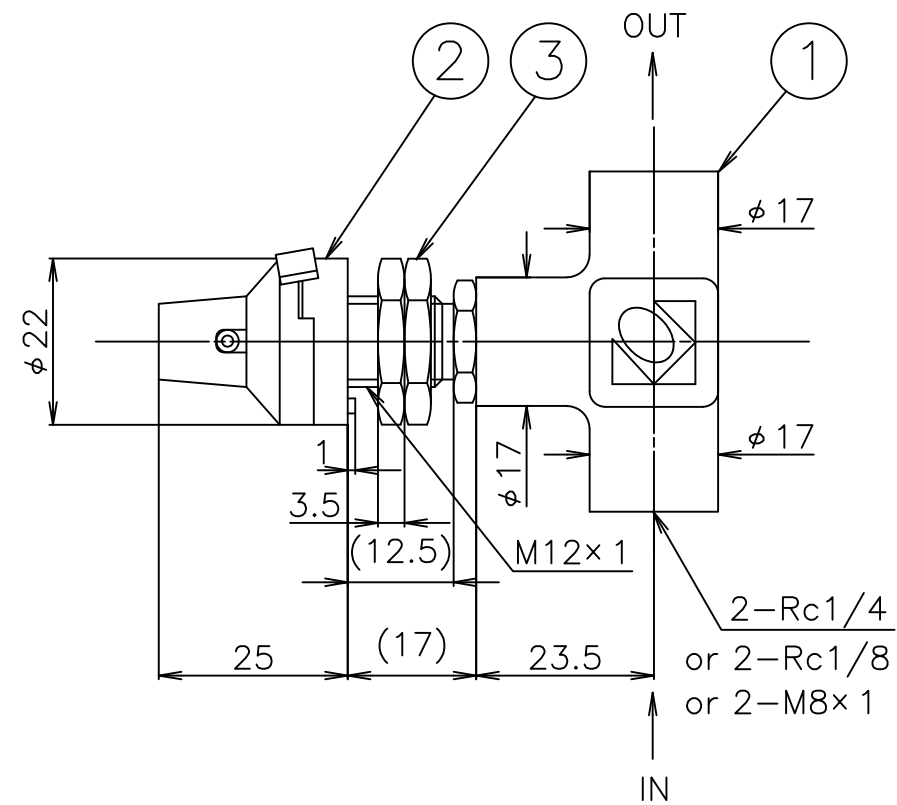
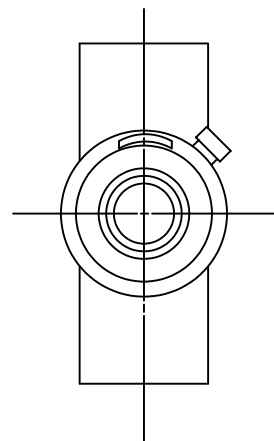
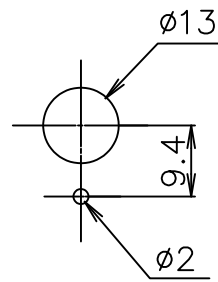
3	パネル取付ナット	BSBM	2		
2	マルチダイヤル	B型	1		
1	本体	BSBM	SUS316	1	
符号	名称	BS仕様	SUS仕様	数量	備考
		規格仕様			

尺度	1/1	図面変更
第3角法		

コフロック株式会社

設計	製図	検図	承認
日付	年	月	日

パネルカット



標準仕様

調節ネジ回転数	マルチダイヤル部 10回転(オーバースケール可)
	ニードルバルブ部 約12回転
マルチダイヤル目盛	3桁設定 000~999
マルチダイヤル	A型 標準型マルチダイヤル B型 丸型マルチダイヤル
最大使用圧力	1.0MPa
流体接触部材質	(B) BSBM,POM,NBR,SUS316 (SS) SUS316,フッ素樹脂,フッ素ゴム
対象	気体, 液体
接続口	Rc1/4(標準),Rc1/8(オプション)

図面番号	FR310016A1
品名	マルチダイヤル付精密ニードルバルブ 2412MBT
御注文主	殿

型式:2412M-B-T-

仕様

流体: _____
 最大流量: _____
 材質: _____
 接続: _____
 入口出口差圧: _____
 特記事項: _____

3	パネル取付ナット	BSBM	2		
2	マルチダイヤル	B型	1		
1	本体	BSBM	SUS316	1	
符号	名称	BS仕様	SUS仕様	数量	備考
		規格仕様			
尺度	1/1	図面変更			
	第3角法				

コフロック株式会社

設計	製図	検図	承認
日付	年	月	日