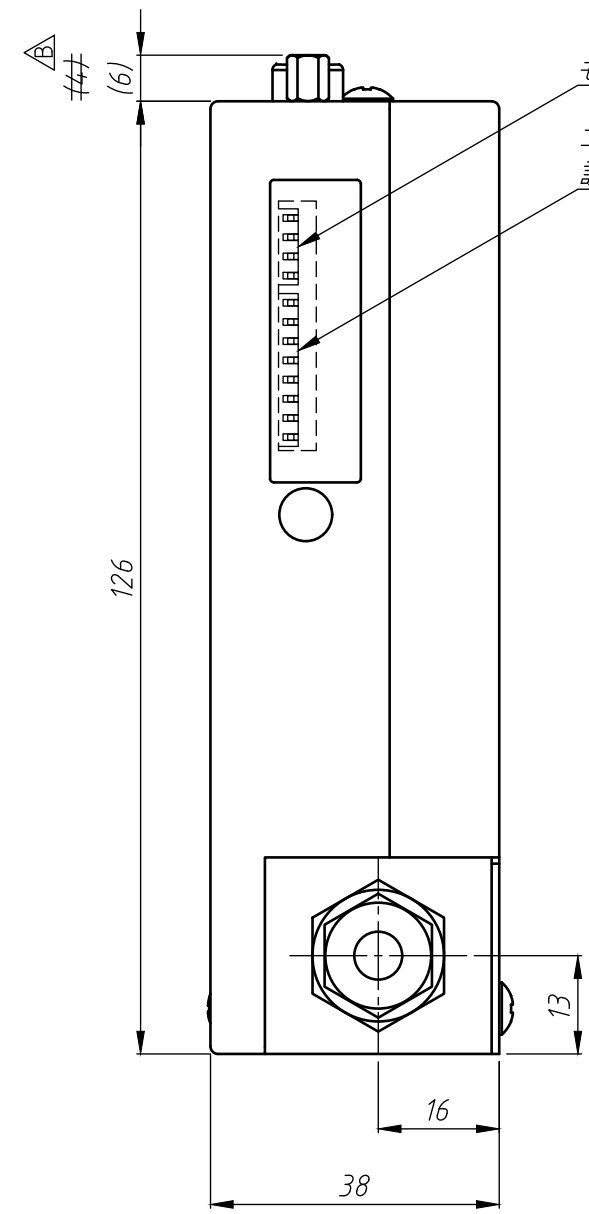
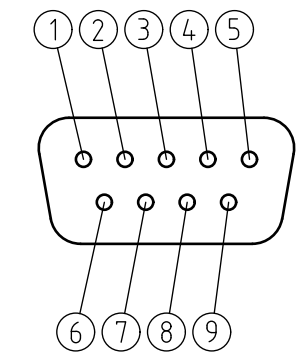
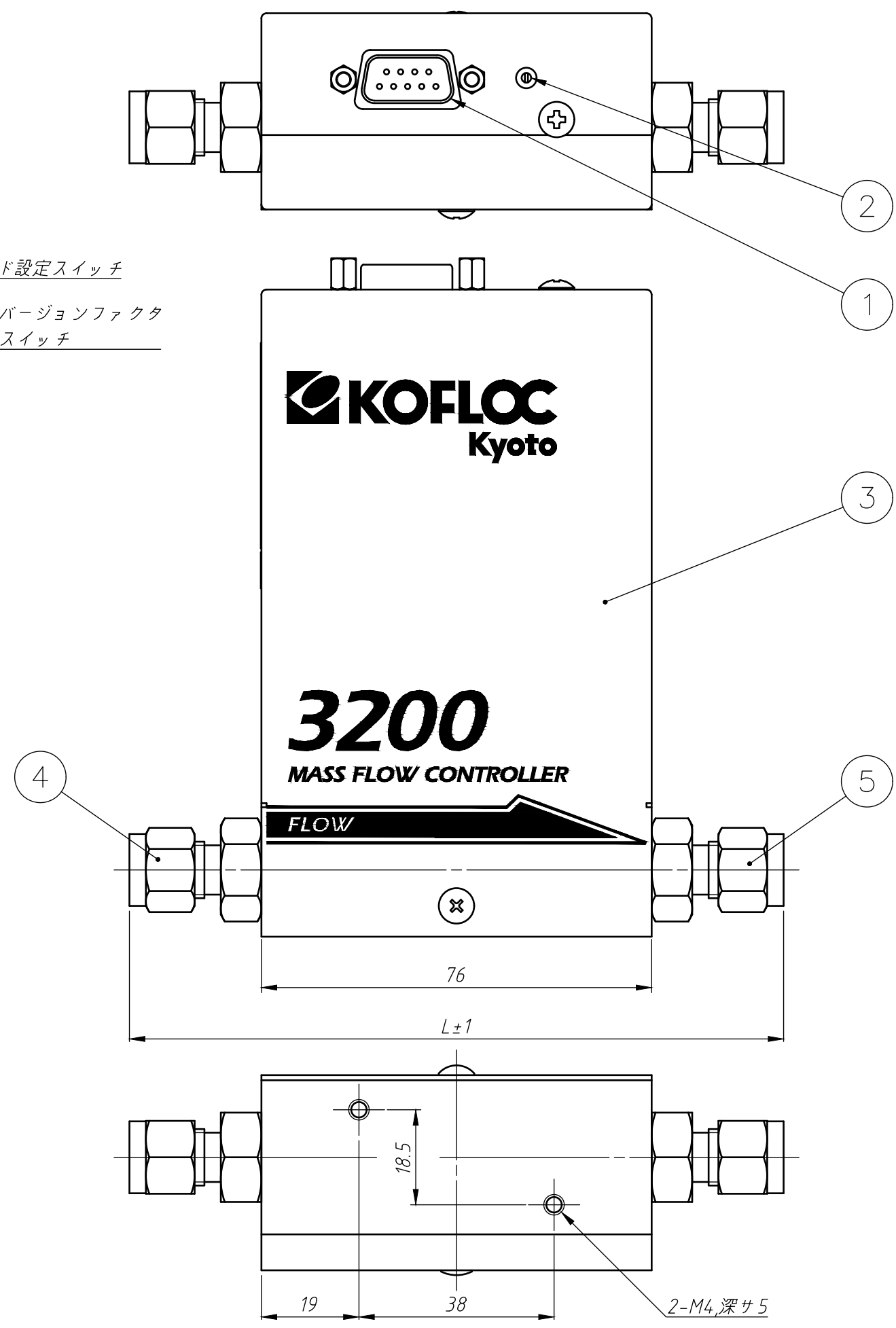


図面番号	MR300147B1
品名	マシボ-コントロール MODEL 3200
御注文主	



継手	L寸法 (mm)
1/4"Swagelok	127.4
1/8"Swagelok	122.8
1/4VCR	123.8
Rc1/4	102.0



コネクタ配線取合

ピン No.	信号名称
1	バルブ開閉入力
2	流量出力
3	電源+15VDC
4	電源COM
5	電源-15VDC
6	流量設定入力:Hi
7	流量出力COM
8	流量設定入力:Lo
9	NC

5	アウトレット継手		
4	インレット継手		
3	カバー \triangle		
2	ゼロ ボリューム		
1	コネクタ	D-sub 9P (オス)	
符号	名称	規格仕様	備考
尺度	1 : 1	投影法	\oplus \square

図面変更 \triangle カバ-形状・コネクタ固定寸高さ変更 2025.12.22

コフロク株式会社			
設計	製図	検図	承認
-	與那嶺		
日付	2019年 12月 18日		