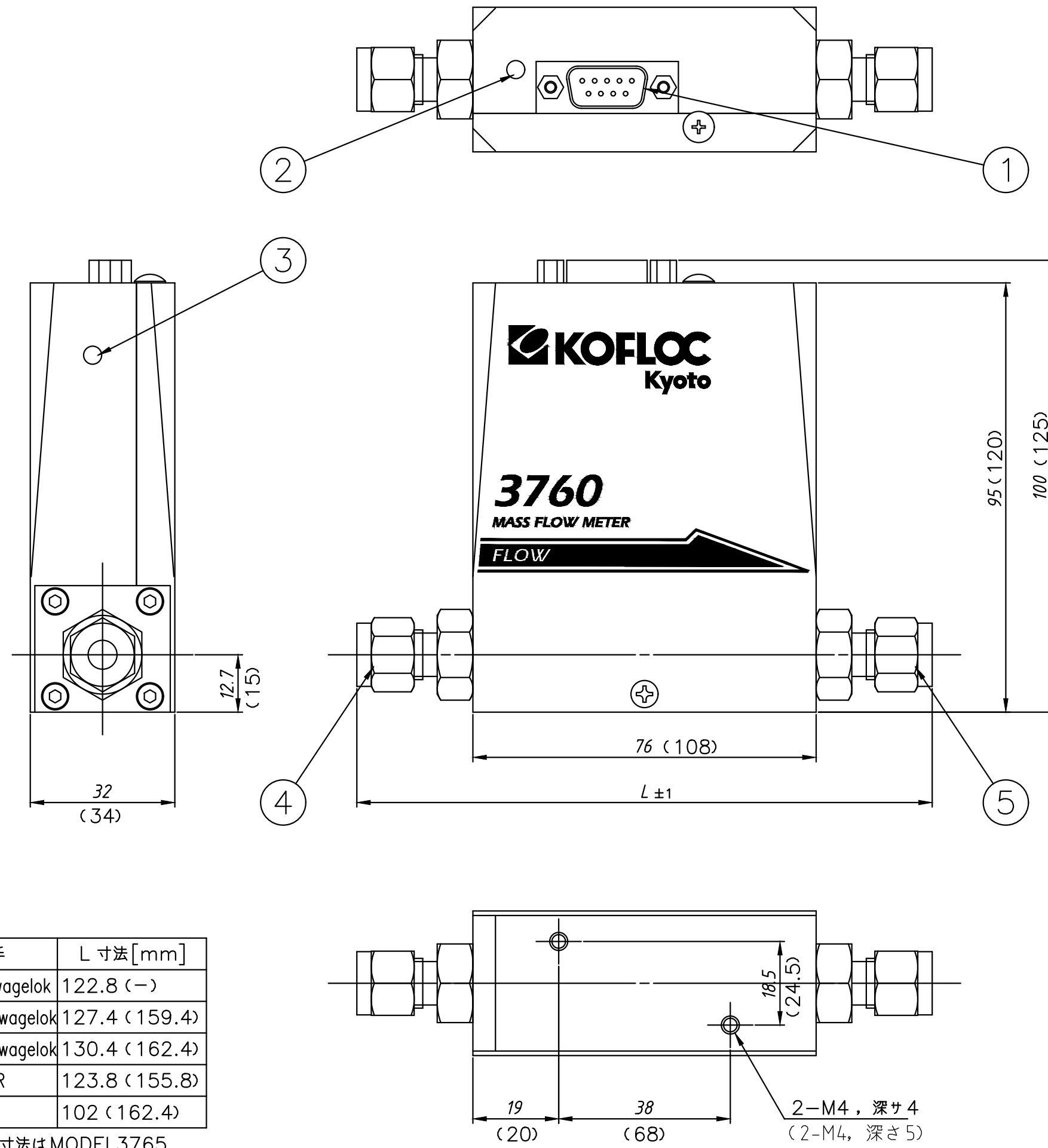


図面番号	MR300149A1
品名	マスフローメータ MODEL3760.MODEL3765
御注文主	



継手	L 寸法 [mm]
1/8" Swagelok	122.8 (—)
1/4" Swagelok	127.4 (159.4)
3/8" Swagelok	130.4 (162.4)
1/4 VCR	123.8 (155.8)
Rc 1/4	102 (162.4)

\* ( ) 内寸法はMODEL3765

Dsub9ピン (オス) コネクタ

ピン No.	信号名称
1	NC
2	流量出力
3	電源 +15VDC
4	電源 COM
5	電源 -15VDC
6	NC
7	流量出力 COM
8	NC
9	NC

5	ガス出口		
4	ガス入口		
3	スポンジウム		
2	ゼロorium		
1	コネクタ	Dsub9P (オス)	
符号	名称	規格仕様	備考

尺度	1 : 1	投影法	
----	-------	-----	--

図面変更	
------	--

**コフロック株式会社**

設計	製図	検図	承認
--	與那嶺		
日付	2019 年 12 月 18 日		