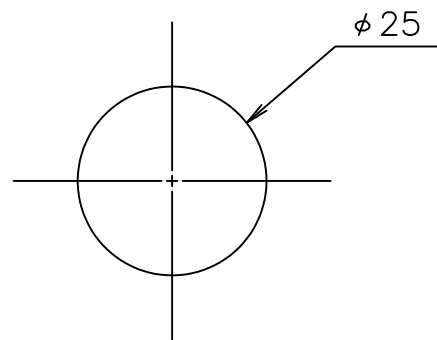


パネルカット



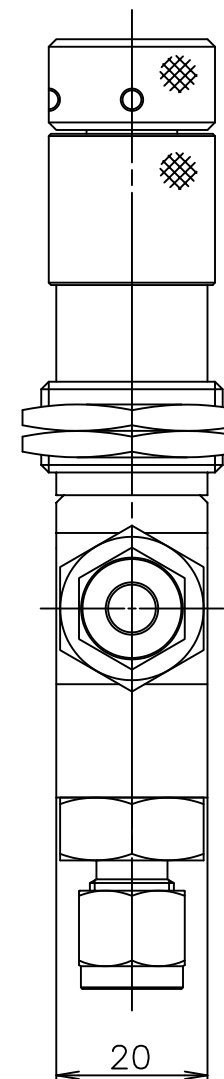
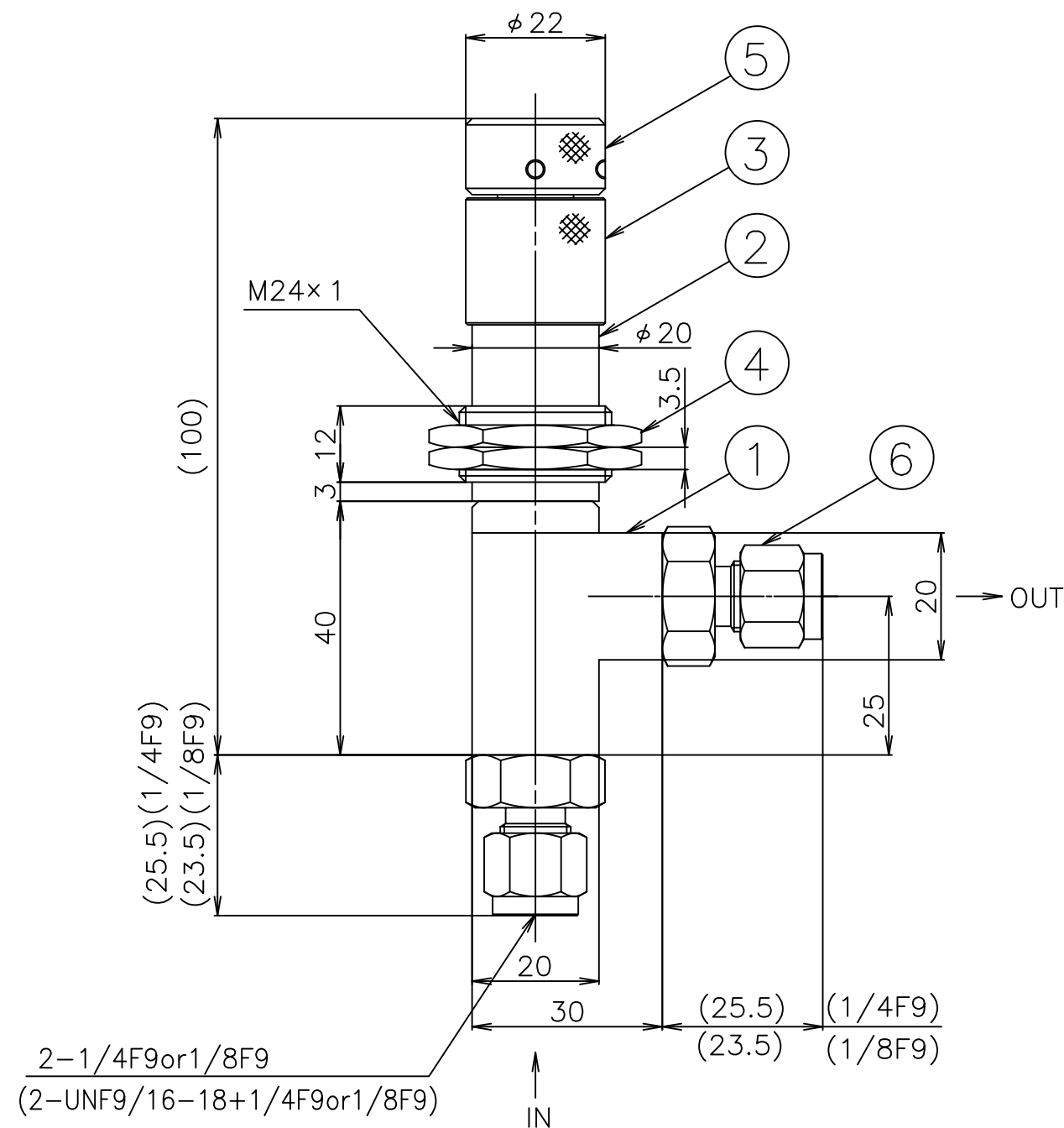
標準仕様

調節ネジ回転数	約13~16回転 (ただし、有効回転数は5~16回転)
最大使用圧力	1.0MPa
最高使用温度	120℃
流体接触部材質	SUS316, フッ素樹脂, フッ素ゴム
対象	ガス, 液体
接続口	1/4F9(標準), 1/8F9(オプション)
リーク規格	外部リーク 2x10 ⁻⁸ Pa・m ³ /sec以下

図面番号	FR310003A1
品名	ベローズニードルバルブ 2450L
御注文主	殿

型式: 2450-L-SS-

仕様
 流体: _____
 最大流量: _____
 入口出口差圧: _____
 接続: _____
 特記事項: _____

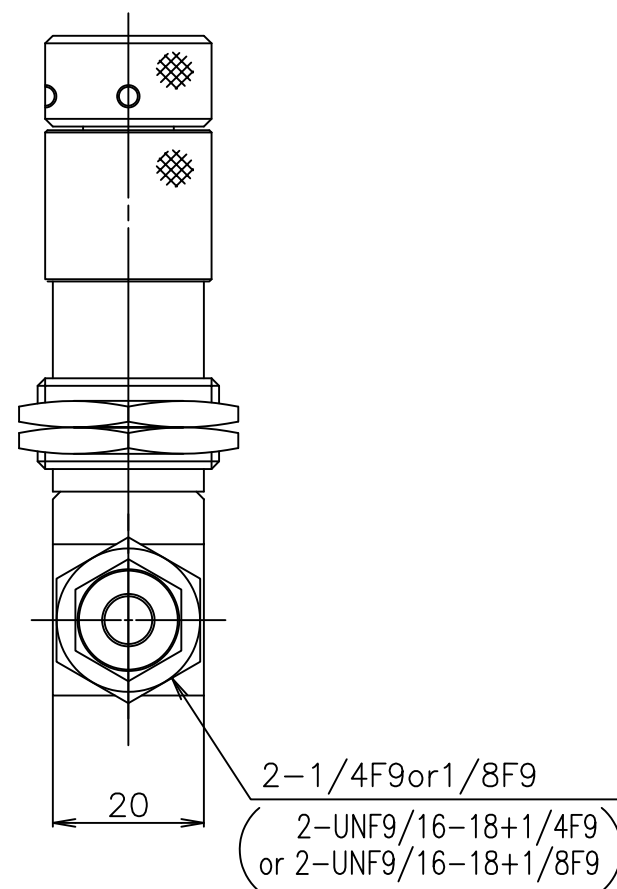
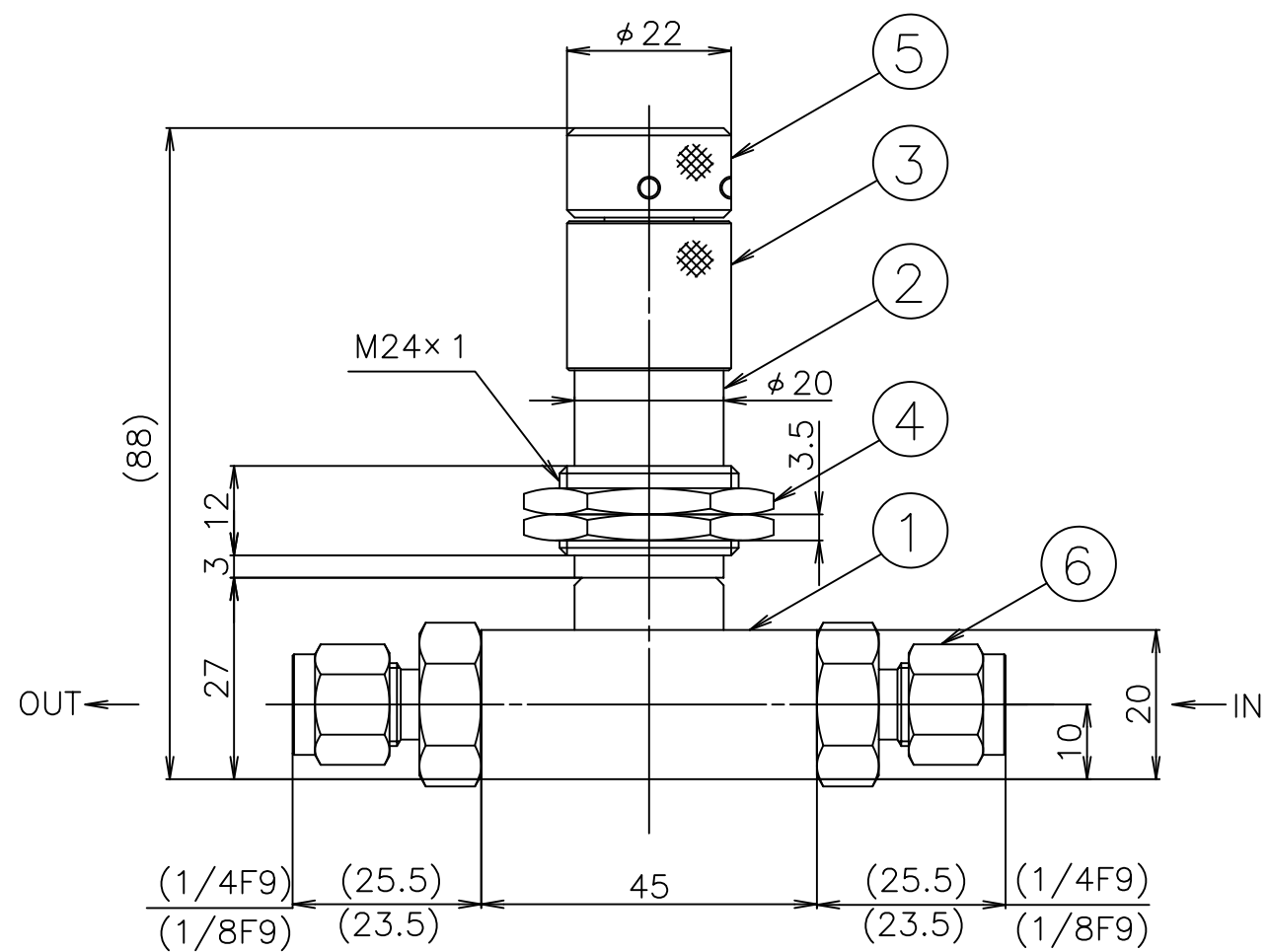
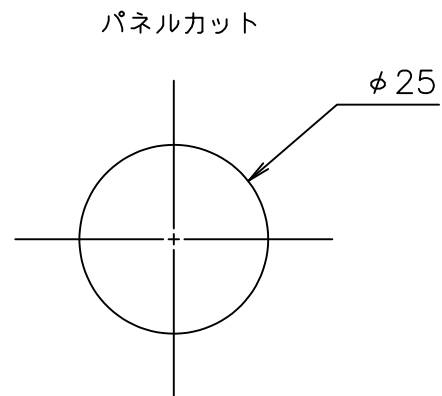


6	接続口金	SUS316	2	
5	ツマミ	BSBM	1	
4	取付ナット	BSBM	2	
3	本体カバー	BSBM	1	
2	ニードル本体	SUS316	1	
1	本体	SUS316	1	
符号	名称	材質	数量	備考

尺度	1/1	図面変更
第3角法		

コフロック株式会社

設計	製図	検図	承認
日付	年	月	日



標準仕様

調節ネジ回転数	約13~16回転 (ただし、有効回転数は5~16回転)
最大使用圧力	1.0MPa
最高使用温度	120℃
流体接触部材質	SUS316, フッ素樹脂, フッ素ゴム
対象	ガス, 液体
接続口	1/4F9(標準), 1/8F9(オプション)
リーク規格	外部リーク $2 \times 10^{-8} \text{ Pa} \cdot \text{m}^3/\text{sec}$ 以下

図面番号	FR310004A1
品名	ベローズニードルバルブ 2450T
御注文主	殿

型式:2450-T-SS-

仕様

流体: _____

最大流量: _____

接続: _____

入口出口差圧: _____

特記事項: _____

6	接続口金	SUS316	2	
5	ツマミ	BSBM	1	
4	取付ナット	BSBM	2	
3	本体カバー	BSBM	1	
2	ニードル本体	SUS316	1	
1	本体	SUS316	1	
符号	名称	材質	数量	備考

尺度	1/1	図面変更
第3角法		

コフロック株式会社

設計	製図	検図	承認
日付	年	月	日