

標準仕様

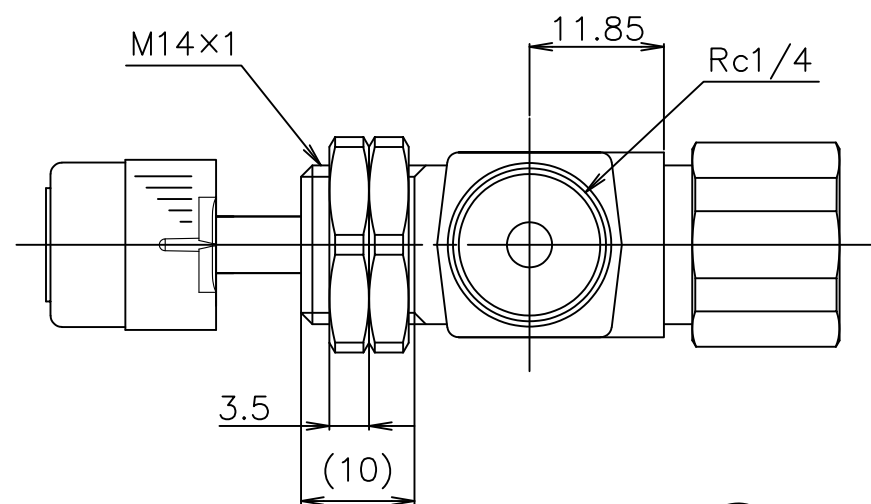
ニードル回転数	約10回転
ニードル番号	N1、N2、N3、N4、N5
最大使用圧力	0.6MPa
流体接触部材質	SUS304,PP フッ素ゴム(一部フッ素樹脂コーティング)
接続口	Rc1/4
最大使用温度	80℃
対象	ガス: Air、N ₂ 、O ₂ etc 液体: 水、生理食塩水 etc

図面番号	FR310052A1
品名	回転式ニードルバルブ 2420
御注文主	殿

型式:2420-1/4-

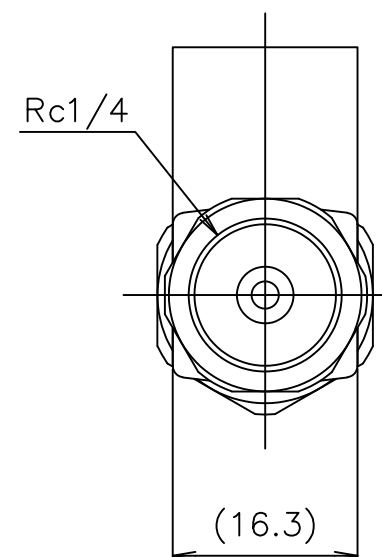
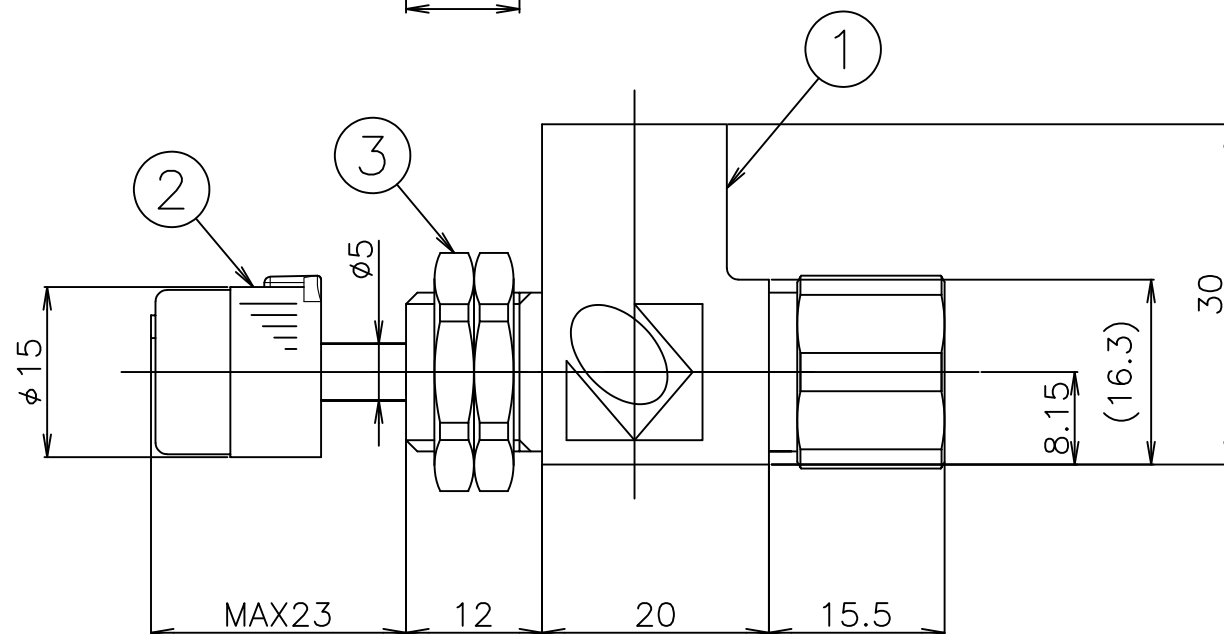
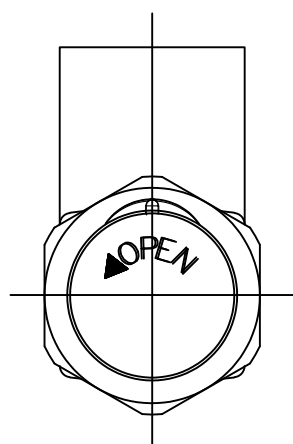
仕様

流体:	
最大流量:	
材質:	
接続:	Rc1/4
入口出口差圧:	
ニードル番号:	
特記事項:	禁油仕様 (グリスレス)



【ツマミ抜き差しについて】

下図のようにツマミ突起と軸の先端平面部の位置をあわせて、挿入してください。



3	取付ナット	BSBM	2	
2	ニードルバルブ	—	1	
1	本体	SUS304	1	
符号	名称	材質	数量	備考

尺度	1.5/1	図面変更
第3角法		

コフロック株式会社

設計	製図	検図	承認
日付	年	月	日