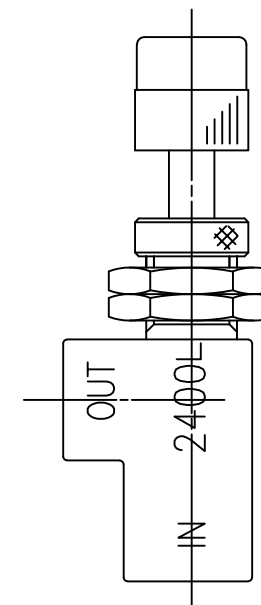
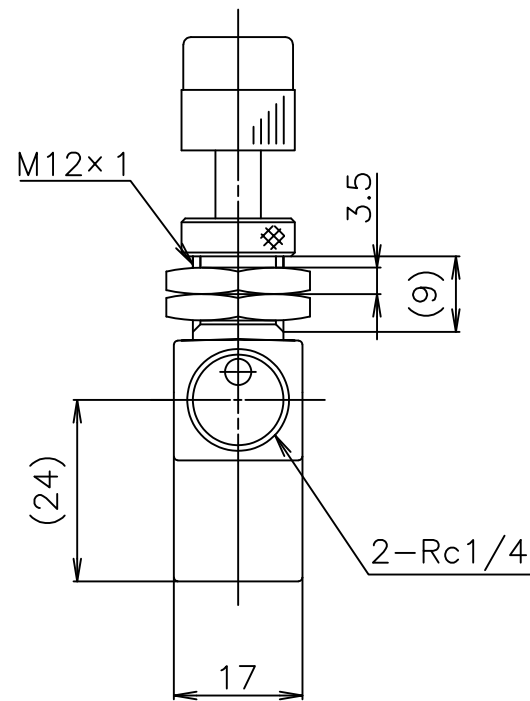
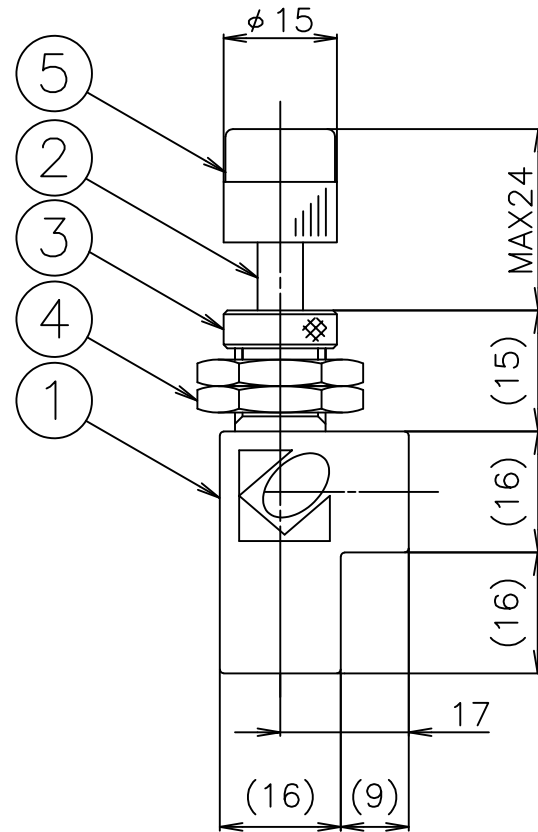
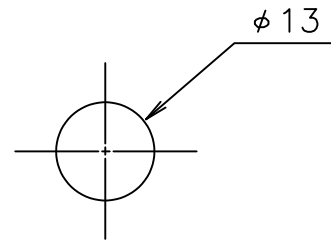


パネルカット



標準仕様

調節ネジ回転数	約12回転 (ただし、有効回転数は5~12回転)
ニードル種類	N1,N2,N3
最大使用圧力	0.6MPa
流体接触部材質	BSBM,NBR,SUS303,POM
対象	ガス,液体
接続口	Rc1/4

図面番号	FR310005A1
品名	簡易ニードルバルブ 2400L
御注文主	殿

型式:2400L-B-

仕様

形状:

ニードル番号:

接続: Rc1/4

特記事項:

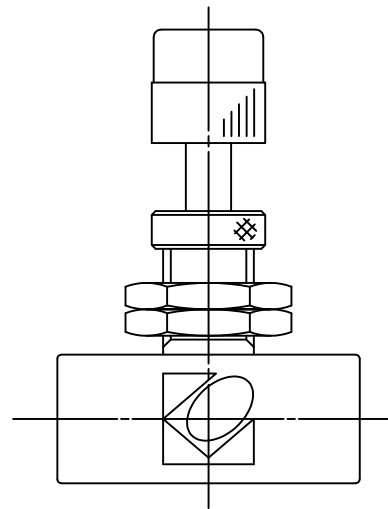
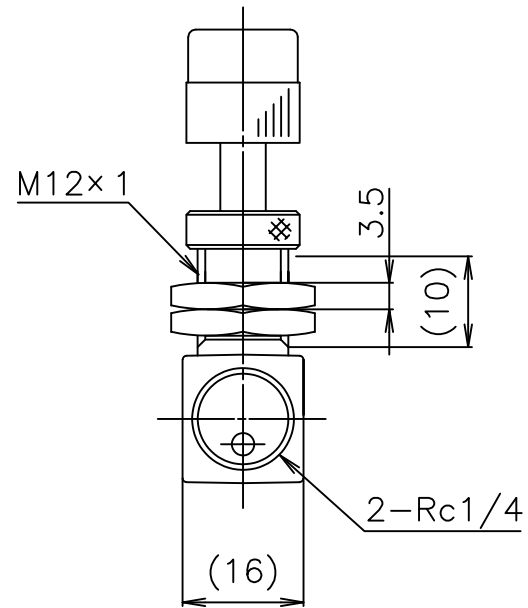
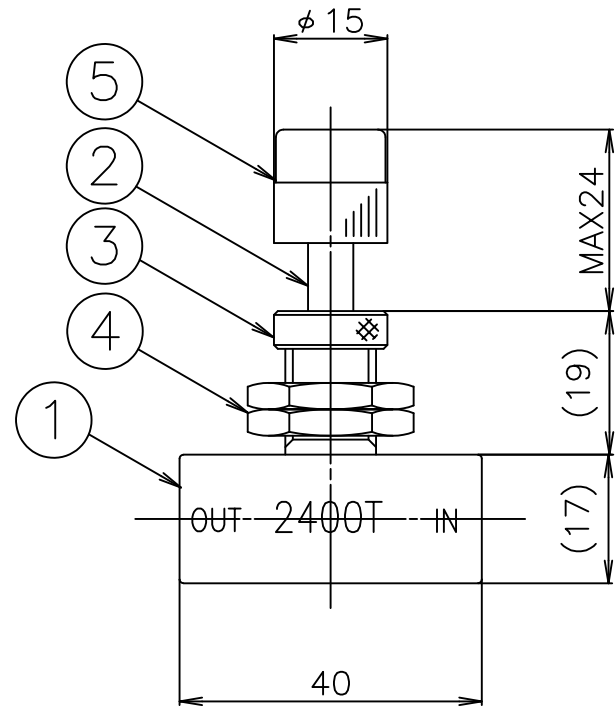
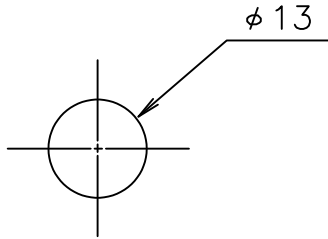
5	ツマミ	ABS	1	
4	袋ナット	BSBM	1	
3	取付ナット	BSBM	2	
2	ニードル	SUS303	1	
1	本体	BSBM	1	

符号	名称	材質	数量	備考
尺度	1/1	図面変更		
	第3角法			

コフロック株式会社

設計	製図	検図	承認
日付	年	月	日

パネルカット



標準仕様

調節ネジ回転数	約12回転 (ただし、有効回転数は5~12回転)
ニードル種類	N1,N2,N3
最大使用圧力	0.6MPa
流体接触部材質	BSBM,NBR,SUS303,POM
対象	ガス,液体
接続口	Rc1/4

図面番号	FR310006A1
品名	簡易ニードルバルブ 2400T
御注文主	殿

型式:2400T-B-

仕様

形状:

ニードル番号:

接続: Rc1/4

特記事項:

5	ツマミ	ABS	1	
4	袋ナット	BSBM	1	
3	取付ナット	BSBM	2	
2	ニードル	SUS303	1	
1	本体	BSBM	1	
符号	名称	材質	数量	備考

尺度	1/1	図面変更
第3角法		

コフロック株式会社

設計	製図	検図	承認
日付	年	月	日

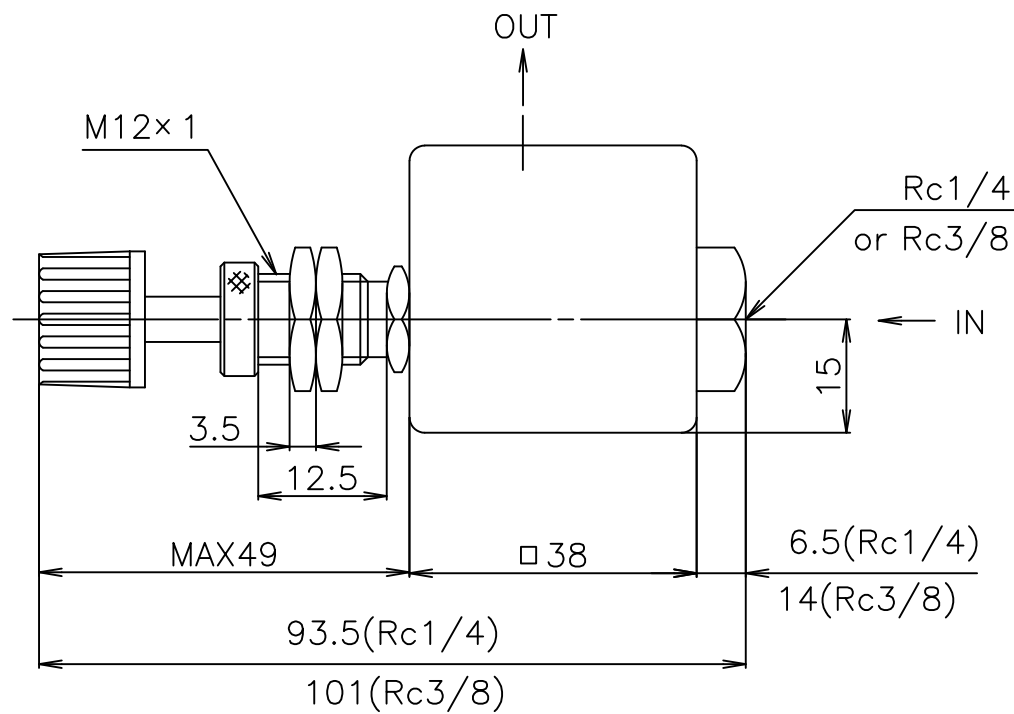
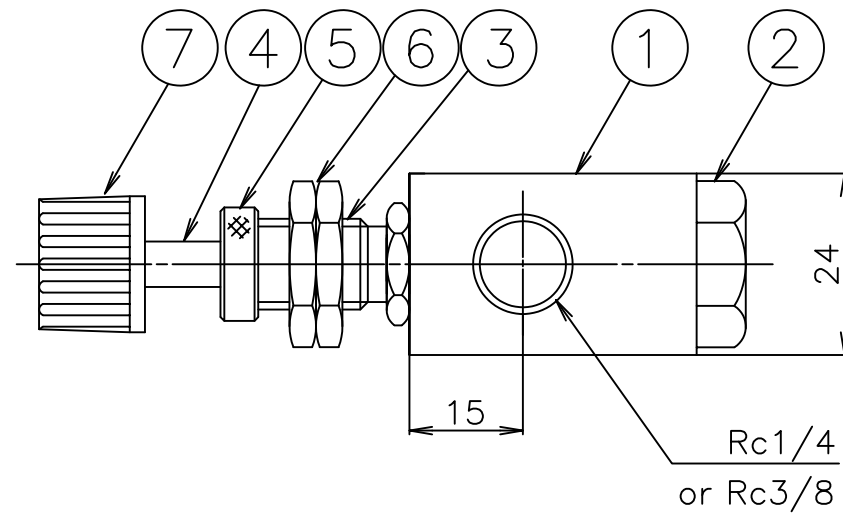
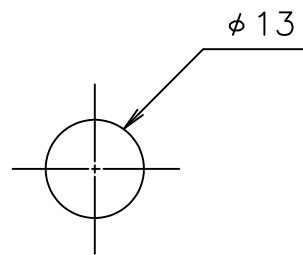
標準仕様

調節ネジ回転数	約8~10回転
ニードル種類	KD1, KD2
最大使用圧力	1.0MPa
流体接触部材質	(A) Al, BSBM, SUS303, POM, NBR (SS) SUS316, SUS304, SUS303, フッ素樹脂, フッ素ゴム
対象	ガス, 液体
接続口	Rc1/4, Rc3/8

図面番号	FR310010A1
品名	大流量用簡易ニードルバルブ 2400D
御注文主	殿
型式: 2400D-	

仕様
 材質: _____
 ニードル番号: _____
 接続: _____
 特記事項: _____

パネルカット

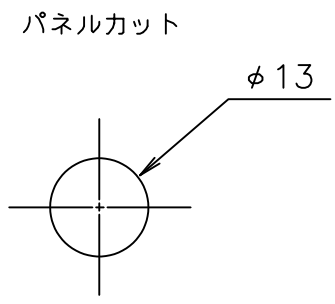


7	ツマミ	フェノール樹脂	1		
6	パネル取付ナット	BSBM	2		
5	袋ナット	BSBM	1		
4	ニードル軸	SUS303	1		
3	ニードルアダプタ	BSBM	SUS304	1	
2	オリフィスポート	BSBM	SUS316	1	
1	本体	Al63S	SUS316	1	
符号	名称	Al仕様 規格仕様	SUS仕様	数量	備考

尺度 1/1
 第3角法 図面変更

コフロック株式会社

設計	製図	検図	承認
日付		年	月 日



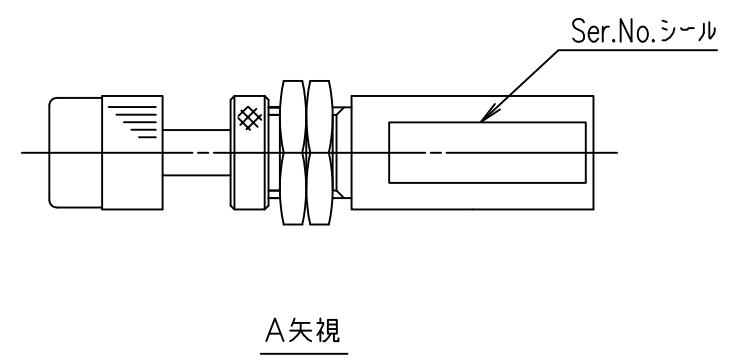
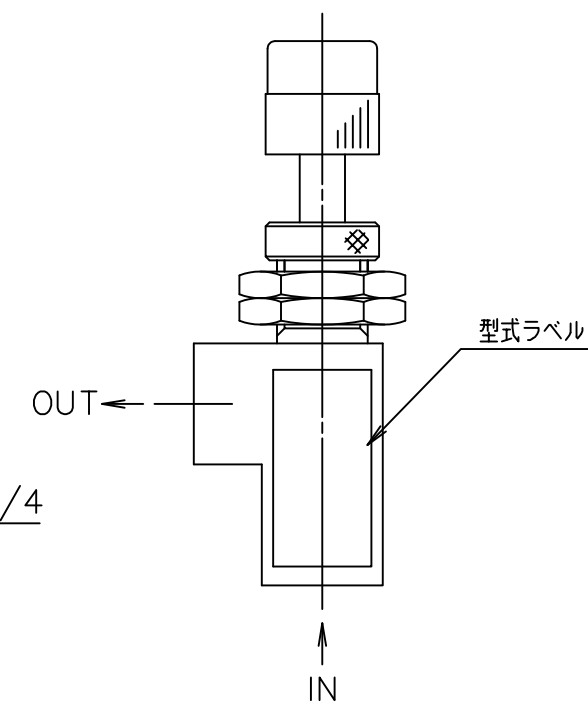
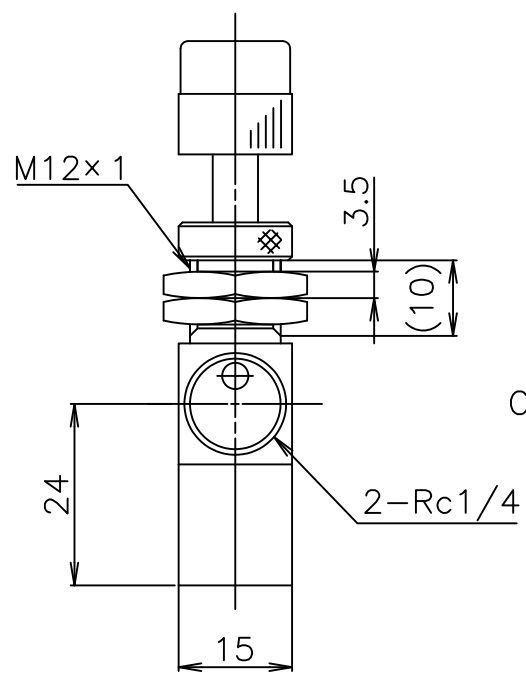
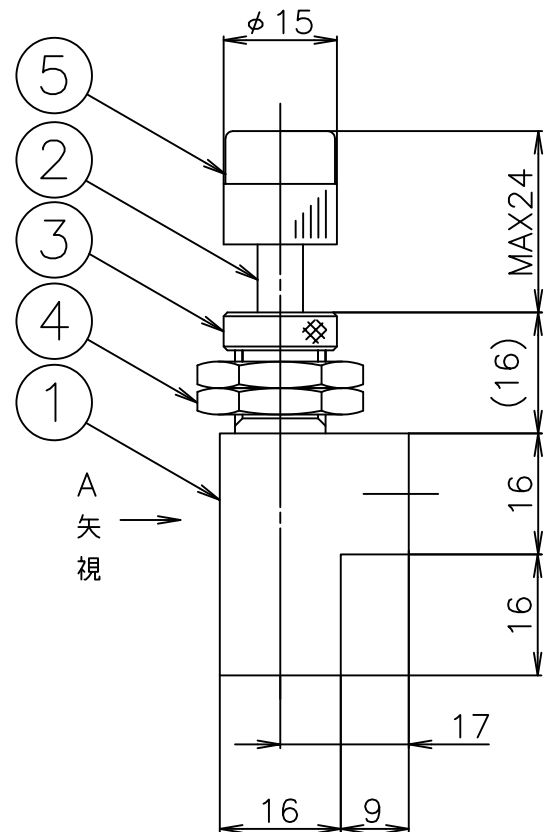
標準仕様

調節ネジ回転数	約12回転 (ただし、有効回転数は5~12回転)
ニードル種類	N1,N2,N3
最大使用圧力	0.6MPa
流体接触部材質	SUS304,フッ素ゴム,フッ素樹脂
対象	ガス,液体
接続口	Rc1/4

図面番号	FR310054A1
品名	簡易ニードルバルブ 2400AL
御注文主	殿

型式:2400-AL-

仕様
 形状: _____
 ニードル番号: _____
 接続: Rc1/4
 特記事項: _____

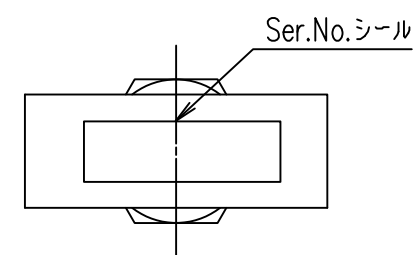
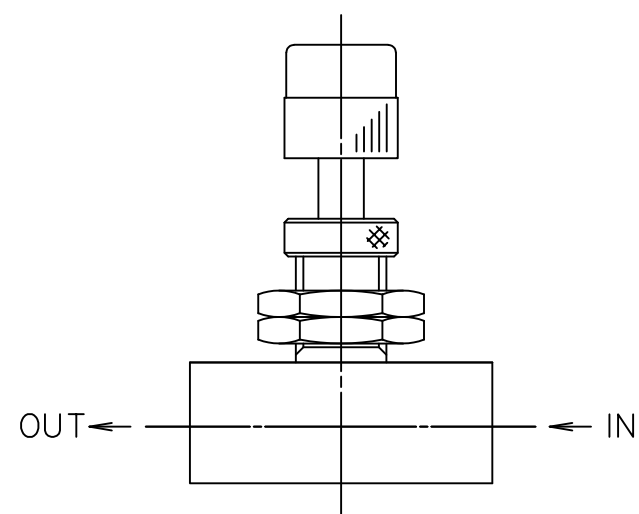
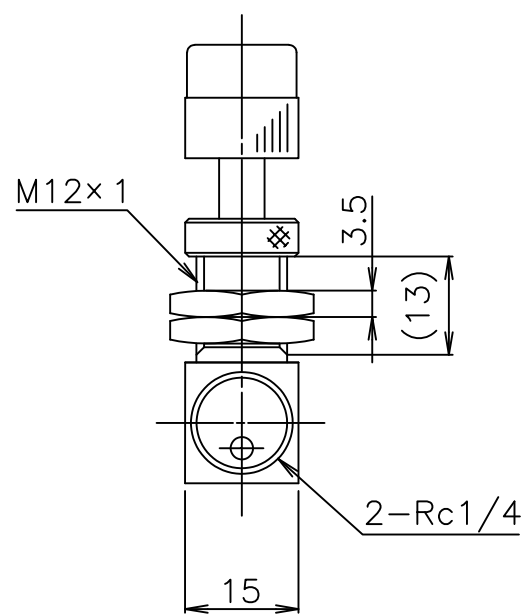
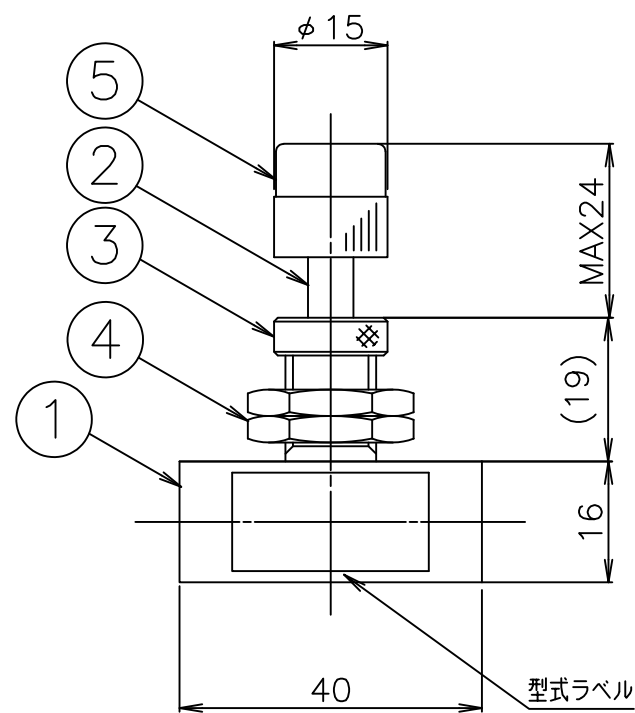
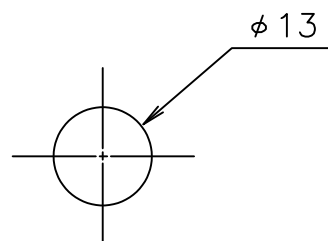


5	ツマミ	ABS	1	
4	袋ナット	BSBM	1	
3	取付ナット	BSBM	2	
2	ニードル	SUS304	1	
1	本体	SUS304	1	
符号	名称	材質	数量	備考

尺度 1/1
 第3角法 図面変更

コフロック株式会社			
設計	製図	検図	承認
日付	年	月	日

パネルカット



標準仕様

調節ネジ回転数	約12回転 (ただし、有効回転数は5~12回転)
ニードル種類	N1,N2,N3
最大使用圧力	0.6MPa
流体接触部材質	SUS304,フッ素ゴム,フッ素樹脂
対象	ガス,液体
接続口	Rc1/4

図面番号	FR310055A1
品名	簡易ニードルバルブ 2400AT
御注文主	殿

型式:2400-AT-

仕様

形状:

ニードル番号:

接続: Rc1/4

特記事項:

5	ツマミ	ABS	1	
4	袋ナット	BSBM	1	
3	取付ナット	BSBM	2	
2	ニードル	SUS304	1	
1	本体	SUS304	1	
符号	名称	材質	数量	備考

尺度 1/1

第3角法

図面変更

コフロック株式会社

設計	製図	検図	承認
日付	年	月	日