

図面番号 FR310009A1

品名 大流量用精密ニードルバルブ 2412D
殿

御注文主

型式: 2412D-

仕様

流体:

最大流量:

材質:

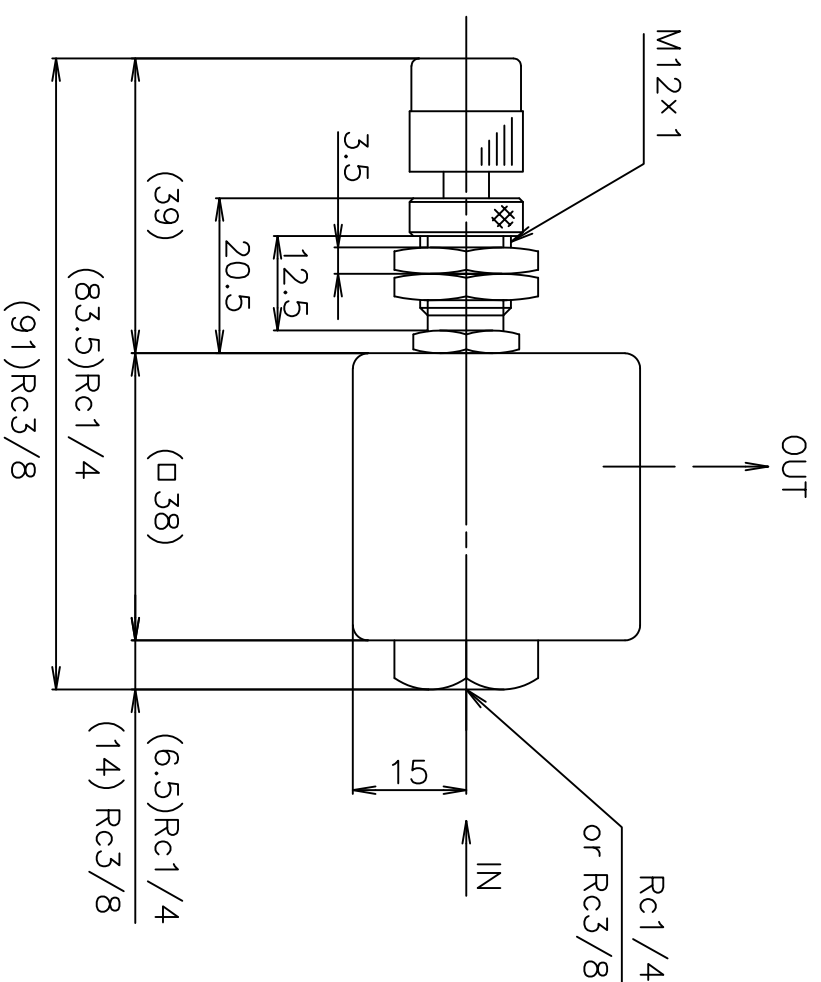
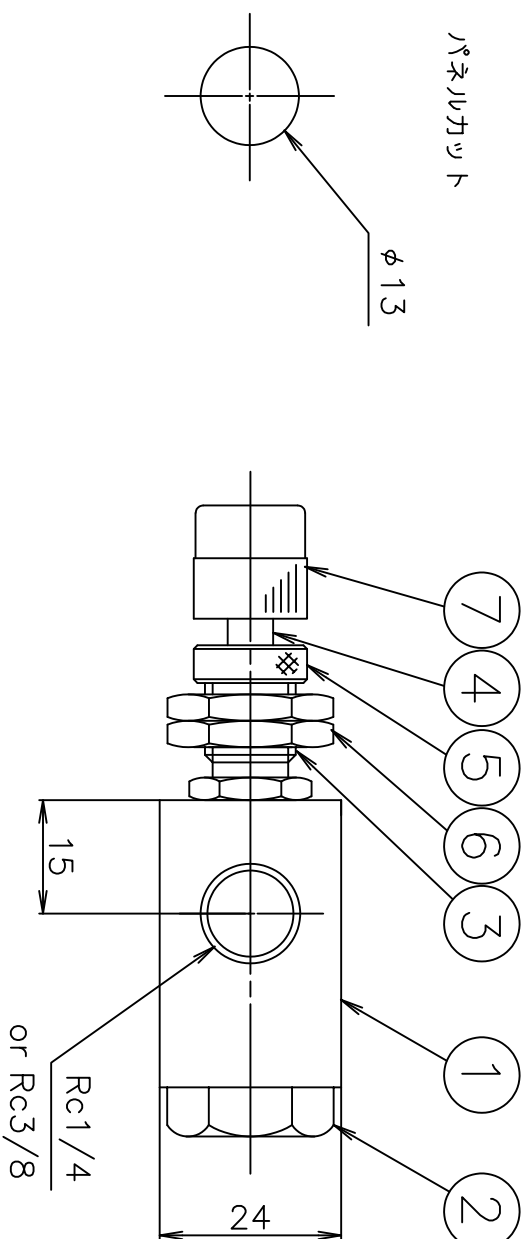
接続:

入ロ出口差圧:

特記事項:

標準仕様

調節ネジ回転数	約8~12回転
ニードル種類	#8, #9, #10
最大使用圧力	1.0MPa
流体接触部材質	(A) Al, BSBM, SUS316, POM, NBR (SS) SUS316, ツル素樹脂, ツル素ゴム
対象	ガス, 液体
接続口	Rc1/4, Rc3/8



7	ツラミ	ABS	1	
6	パネル取付ナット	BSBM	2	
5	袋ナット	BSBM	1	
4	ニードル軸	SUS303	1	
3	ニードル本体	SUS316	1	
2	オリーブポート	BSBM / SUS316	1	
1	本体	Al63S / SUS316	1	
符号	名称	AI仕様	SUS仕様	数量
1/1	1/1	規格仕様		備考

第3角法

コロッツク株式会社

設計 製図 検図 承認

日付 年 月 日