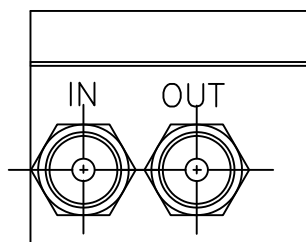
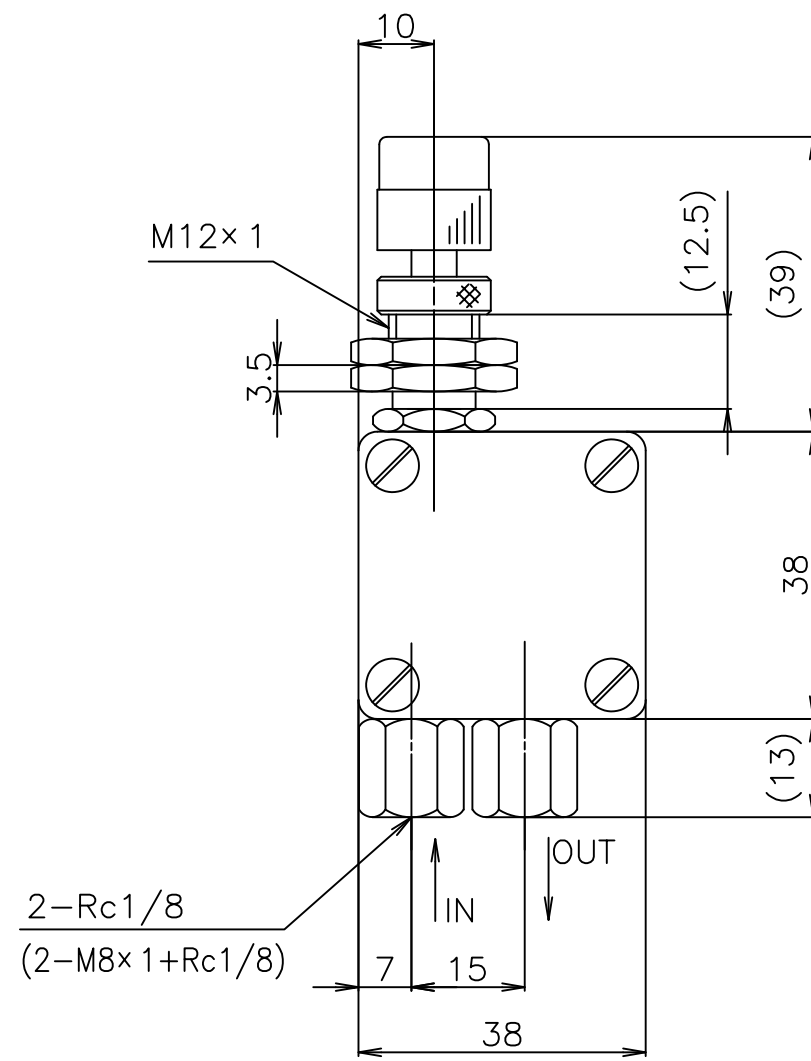
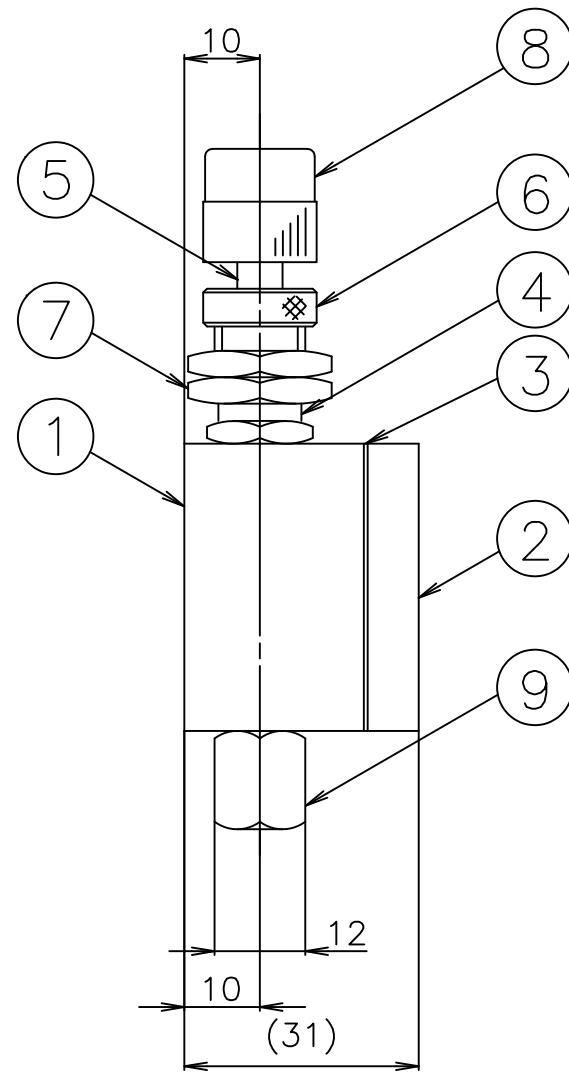
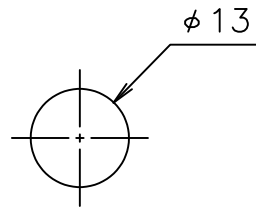


パネルカット



標準仕様

流量定格	<ガス> 10ML/MIN~20L/MINまで
制御精度	負荷圧力変動に対し1.0%指示値以内の変動 (但し入口-出口差圧0.05MPa以上)
調節ネジ回転数	約12回転
最大使用圧力	0.8MPa
最高使用温度	60℃
ニードルバルブ	精密ニードルバルブ MODEL 2412
流体接触部材質	(A) Al,BSBM,SUS316,POM,NBR (SS) SUS316,フッ素樹脂,フッ素ゴム
接続口	Rc1/8(M8x1+Rc1/8)

*AIR換算(大気圧)20℃条件です。

図面番号	FR310011A1
品名	フローコントローラ 2203
御注文主	殿

型式:2203-

仕様

流体:	
最大流量:	
材質:	
圧力:(供給圧)	
フィルター:	
接続:	Rc1/8 (M8x1+Rc1/8)
特記事項:	

9	Rc1/8接続口金	SUS316	2		
8	ツマミ	ABS	1		
7	パネル取付ナット	BSBM	2		
6	袋ナット	BSBM	1		
5	ニードル調整ネジ	SUS303	1		
4	ニードル本体	BSBM	SUS316	1	
3	ダイヤフラム	NBR	フッ素ゴム	1	
2	フタ	Al	SUS316	1	
1	本体	Al	SUS316	1	
符号	名称	Al仕様 規格仕様	SUS仕様	数量	備考

尺度	1/1	図面 変更
第3角法		

コフロック株式会社

設計	製図	検図	承認
日付	年	月	日