



二次圧変動型気体用
フローコントローラ
MODEL 2203
取扱説明書

この度は、「**KOFLOC 流量制御バルブ**」をご購入して頂き誠に有難うございました。
製品をご使用される前には必ず本書をご熟読いただき、性能が十分に発揮できる様に
お願い申し上げます。



注意

本製品は出口側の負荷圧力が変動しても流量を一定にする定差圧調整弁で

最大使用圧力 : 0.8 MPa(G)

最大使用温度 : 60℃

までの使用条件に適応します。

バルブ本体に記載した流体以外の有毒ガス・腐食性液体に使用したり、最高限度を越える温度や圧力で使用したりすると、人体の損傷に至る危険性がありますので、絶対にこのような使い方はしないで下さい。

はじめに

この度、フローコントローラ MODEL 2203 SERIES をご購入して頂き誠に有難うございます。

- 本書の内容は、改良のため将来予告なしに変更することがあります。
- 出荷に際しては本書も含め万全の注意を払っておりますが内容に関して不備な点、誤り、記載漏れ等にお気づきの事がございましたら、弊社までご連絡をお願いします。
- 本製品の保証は弊社出荷後 1 ヶ年とさせていただきます。
- この期間に発生致しました弊社責務によります不具合につきましては、無償にて対処させていただきます。
- 本書に記載されている注意事項を怠ったり、記載手順以外の方法で使用したりした結果による機器の破損やトラブルに対しては、如何なる責任も負いかねますのでご了承ください。

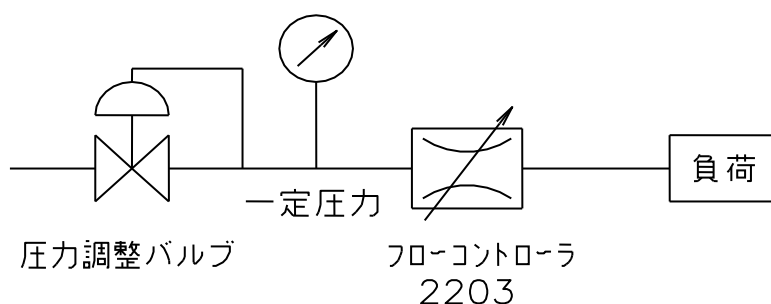
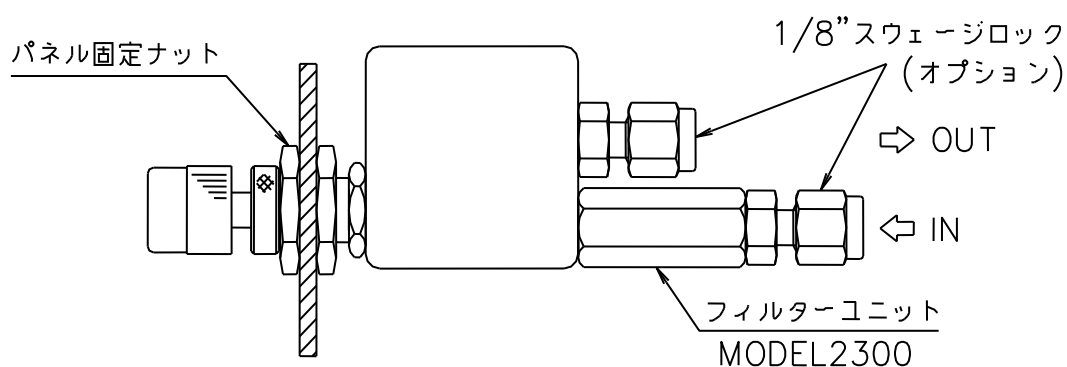
1. 特徴

このフローコントローラ 2203 は、微小ガスのフローにおいて精密に流量をコントロールしたり、一定流量を保持する定差圧調整弁です。供給圧力一定条件で 2 次側（出口側）の負荷圧力が変動しても、流量を一定にする制御弁です。負荷圧力の変化を補償するダイヤフラム弁と、流量を微調整する精密ニードル弁（2412 と同じ構造）を内蔵しています。

2. 使用例

パネル取付方法

- 1) ツマミを取り外します。
- 2) ローレットナットを指でゆるめて外します。パネル取付ナットを 1 枚だけ取り外し、パネル取付穴（φ13）の裏側から表へ出し、図のようにパネルをはさんで取付けます。



3. その他の注意

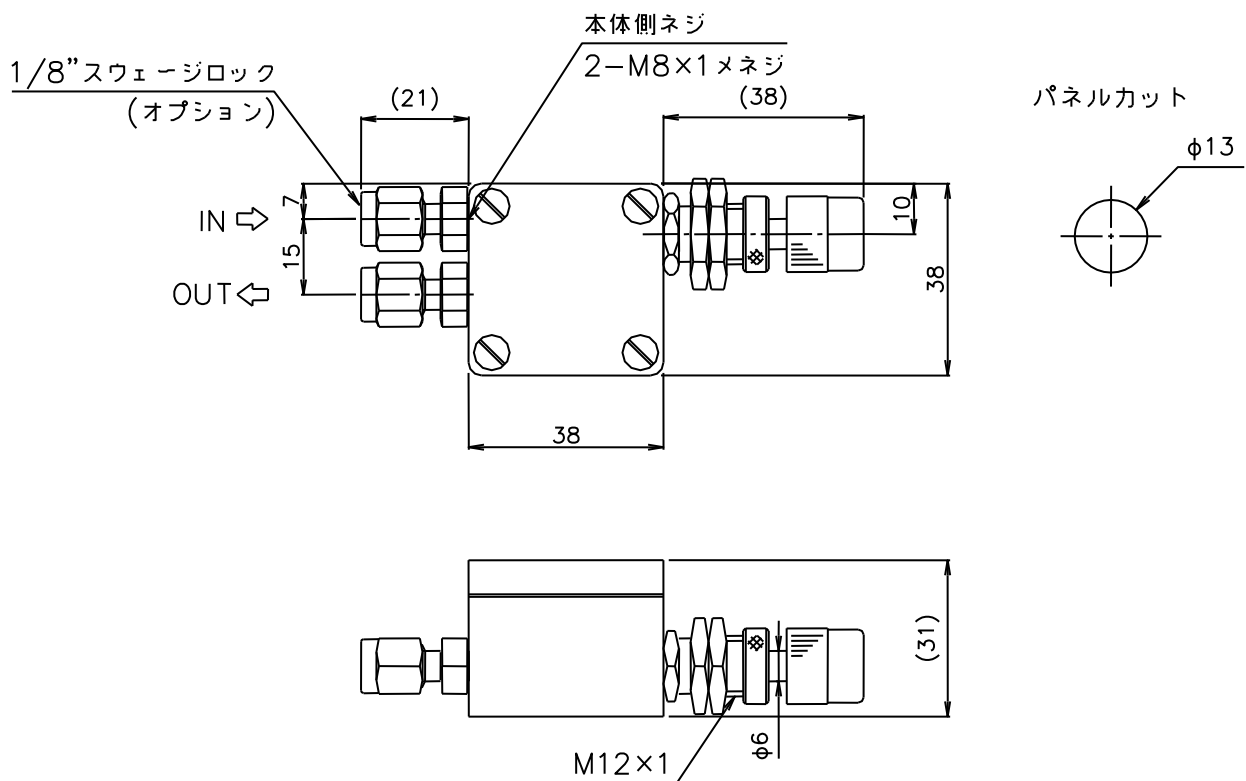
- 1) オプションのフィルターユニットは微小流量用です。5L/min 以上では大きな圧損になるので、取り付けないで下さい。
- 2) 2203 の本体のガス接続ネジは M8×1 です。市販品の継手は取り付けられません。M8×1→Rc1/8 又は Rc1/4 メネジの変換継手をご注文して下さい。
- 3) 2203 の本体の M8×1 メネジに直接取り付けられるスウェージロック継手 (1/8”チューブ、1/4”チューブ) の仕様もあります。
- 4) 1/4”用スウェージロックは、IN 側にフィルターユニットのダミー (フィルターなし) で、継手の位置を段ちがいにして、六角の袋ナットがあたるのを防ぎます。
- 5) 供給圧力 (IN に加えるガス圧) は必ずレギュレーターで安定化して、圧損の分をみて、すこし高い圧力をかけて下さい。1 次圧が変動すると、流量が安定しません。(フローシート参照)
- 6) 供給圧力と出口圧力との差圧は、0.05MPa 以上にして下さい。差圧が小さいときは流量が増加しません。
- 7) 2203 はガス専用設計です。水等の液体には使用できません。
- 8) 2203 はゼロストップもできますが、ゼロストップを保証するものではありません。ゼロストップが必要な場合はストップバルブをご使用下さい。
- 9) ゴミや水分、油を接続孔から絶対に入れないで下さい。
- 10) ツマミを閉方向に強くまわしすぎないで下さい。内部のオリフィスをこわし制御不良になります。

【仕様】

流量定格	ガス 10mL/min～20L/min まで
制御精度	負荷圧変動に対し 1.0%指示値以内の変動 (但し入口ー出口差圧 0.05MPa 以上)
調節ネジ回転数	約 12 回転
最大使用圧力	0.8MPa(G)
最大使用温度	60℃
流体接触部材質	(A) Al, BSBM, POM, NBR, SUS316 (SS) SUS316, PCTFE, FKM
接続口	Rc1/8 (M8×1+Rc1/8)

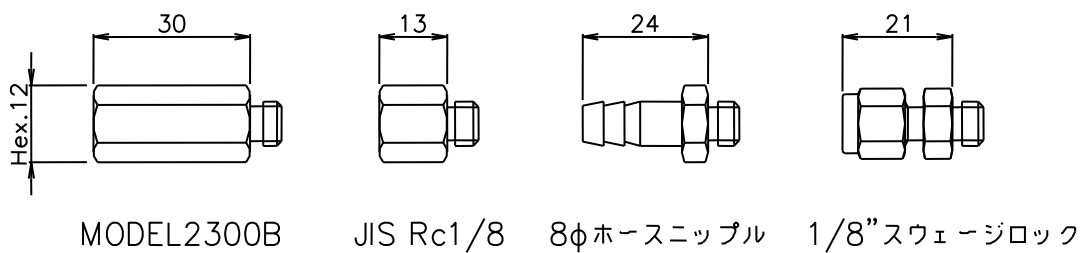
*AIR 換算(大気圧)20℃条件です。

【 寸法図 】



<接続継手> (オプション)

接続側 M8×1オネジ



【 保証 】

平素はコフロック製品をご愛用いただきまして誠にありがとうございます。
さて、当社製品をご注文いただく際、見積書、契約書、仕様書などに特記事項の記載がない場合は、下記の通りとさせていただきます。

保証内容

① 保証期間

保証期間は、当社仕様範囲内にて出荷後 1 年間といたします。

② 保証範囲

保証期間中に当社の責に帰すべき事由により当社製品に不具合が生じた場合には、代替品の提供または当社工場にて無償により修理をいたします。

なお、当社の責に帰すことが出来ない事由により生じた損害、当社製品の故障に起因するお客様での機会損失、逸失利益、二次災害、事故補償、当社製品以外への損傷及びその他の保証については、当社の保証対象外といたします。

③ 保証範囲外

保証期間内であっても次の事由に該当する場合は、保証対象外となります。

a) 使用上の誤り、及び不当な修理や改造による故障。

(製作仕様とご使用時の条件が異なる場合を含みます)

b) ご購入後の落下等による損傷及び故障。

c) 火災、地震、水害、落雷等の自然災害または暴動や戦争によって生じた故障。

d) 配管内からの異物混入により生じた故障。

e) 組込まれた装置との組合せに起因する特有の問題から生じた故障。

f) その他当社の責任外と判断される場合。

なお、当社製品の故障に起因するお客様あるいはお客様の顧客殿での機会損失ならびに当社製品以外への損傷、その他の損害は当社の保証外といたします。