

標準仕様

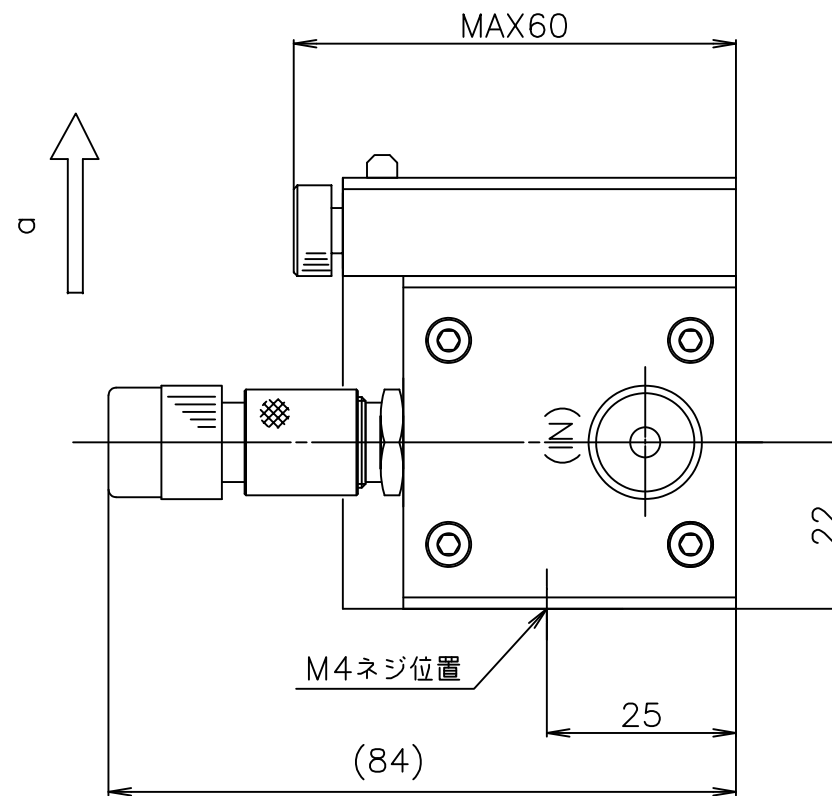
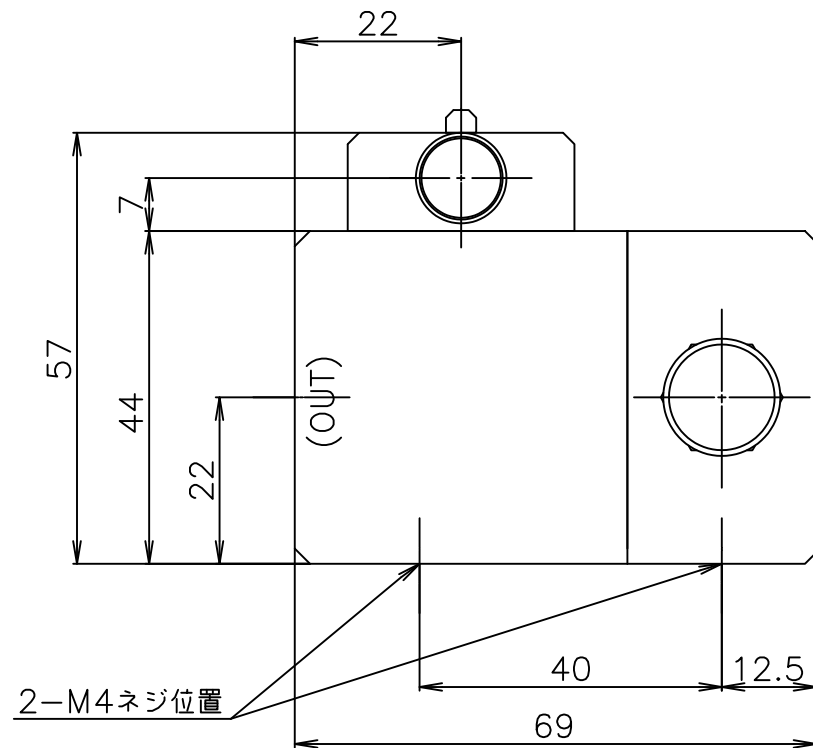
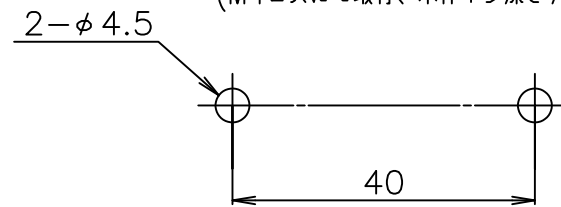
流体	H ₂ O
流量定格 (H ₂ O換算)	1~10ML/MIN 10~100ML/MIN 0.1~1L/MIN
制御精度(注2)	±3% F.S 以内
動作差圧	0.1MPa以上
使用圧力	0.1~0.5MPa
耐圧力	0.7MPa
流体接触部材質	SUS316, フッ素ゴム, フッ素樹脂
使用温度	15~35℃
接続口	Rc1/4

図面番号	FR310044A1
品名	液体用定流量弁 MODEL2600-S
御注文主	殿
型式:MODEL2600-S-*	
仕様	
流体:	H ₂ O
流量:	
接続:	Rc1/4
特記事項: a方向が上面になるよう設置することを推奨します (気泡ぬきの為)	

注意) 1.上記仕様及び外形寸法は、弊社都合により変更する可能性があります。
2.制御精度については、温度により粘性が変わる為、液体の温度が一定であることを条件とします。

〈パネル取付寸法〉

(M4ビスにて取付、本体ネジ深さ7)



2	ニードル部	SUS仕様	1	
1	定流量弁部	SUS仕様	1	
符号	名称	材質	数量	備考
尺度	1/1	図面変更		
第3角法				

コフロック株式会社

設計	製図	検図	承認
日付	年	月	日