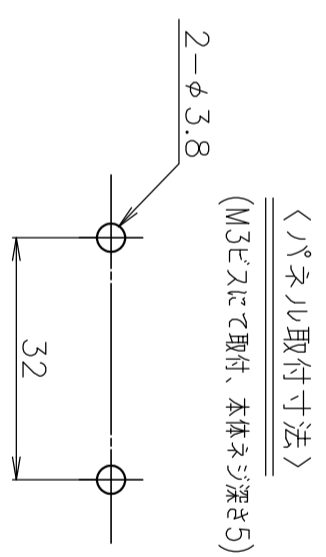
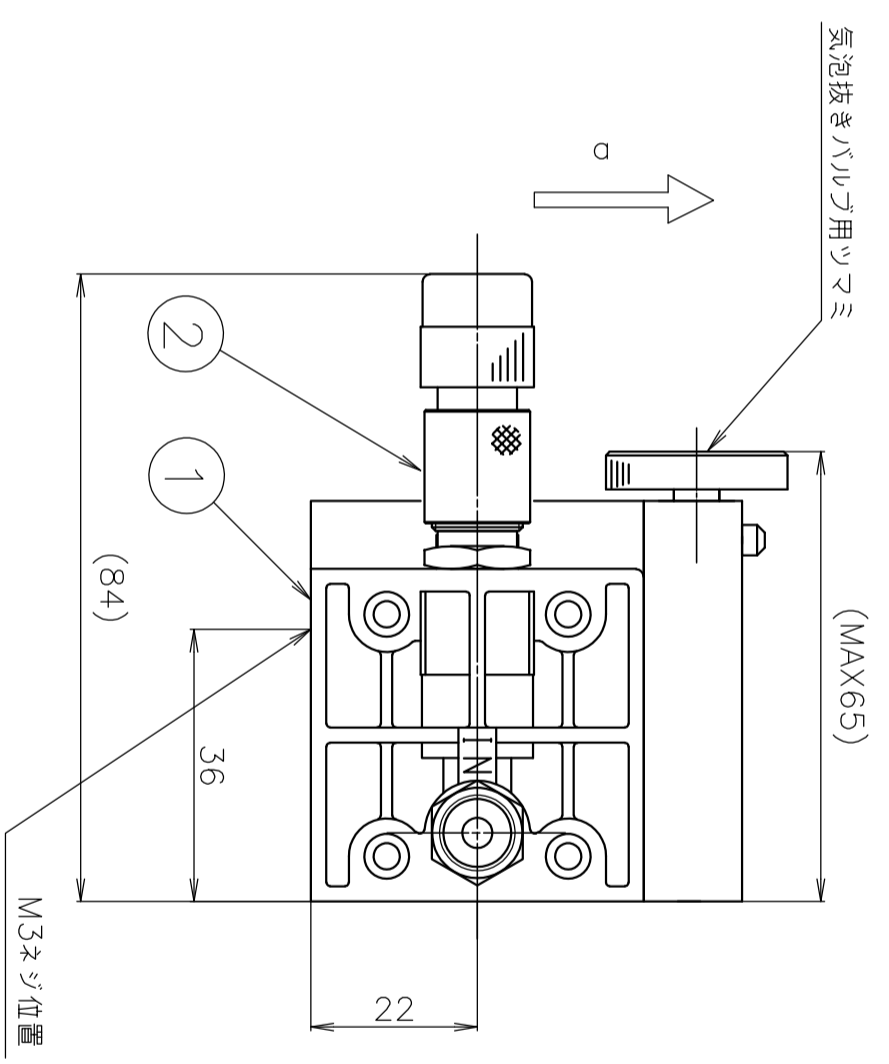
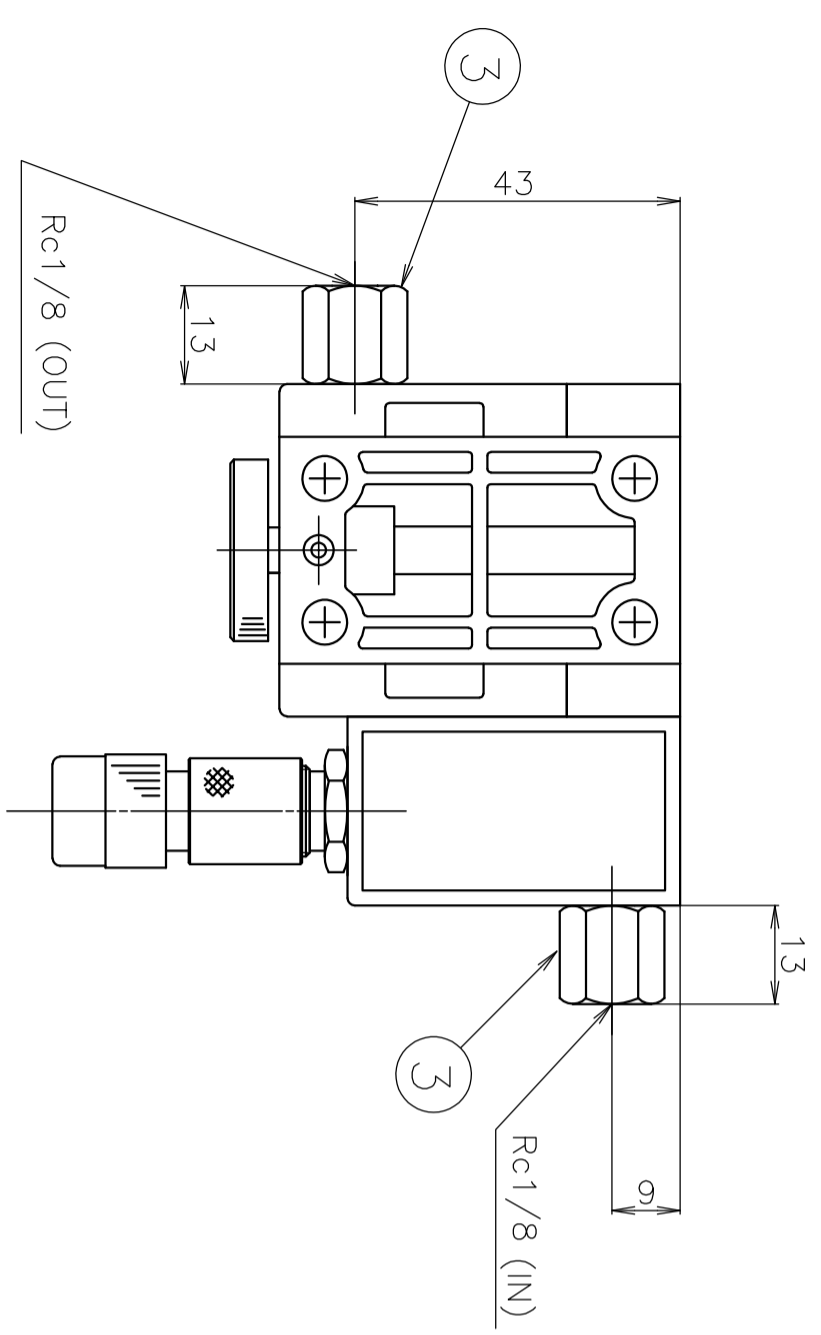


標準仕様	
流体	H ₂ O
流量定格 (H ₂ O換算)	1~10ML/MIN 10~100ML/MIN 0.1~1L/MIN
制御精度(注2)	±3% F.S 以内
動作差圧	0.1MPa以上
使用圧力	0.1~0.5MPa
耐圧力	0.7MPa
流体接触部材質	PPS(ガラス30%入り), SUS316, フッ素ゴム, フッ素樹脂
使用温度	15~50℃
接続口	Rc1/8(M8+Rc1/8)



注意) 1.上記仕様及び外形寸法は、弊社都合により変更する可能性があります。

2.制御精度については、温度により粘度が変わる為、液体の温度が一定であることを条件とします。

3.継手を締め付ける際は本体の破損防止の為、ソケット継手を固定して締め付けてください。

4.ソケット継手を再度取り付ける際は、1N・m(推奨値)で締め付けて下さい。

図面番号	FR310047A1
品名	液体用定流量弁 MODEL2600-PPS
御注文主	殿

型式:MODEL2600-PPS-*
仕様

流体: H₂O

流量:

接続: Rc1/8(M8+Rc1/8)

特記事項: a方向が上面になるよう設置することを推奨します(気泡ぬきの為)

3	ソケット継手	SUS316	2	
2	ニール部	SUS仕様	1	
1	定流量弁部	PPS仕様	1	
符号	名称	規格仕様	数量	備考
尺度	1/1	図面変更		
第3角法				

コロック株式会社

設計	製図	検図	承認
日付	年	月	日