



定流量弁  
(液体用)

MODEL 2600-PPS

取扱説明書

この度は、「**KOFLOC 流量制御バルブ**」をご購入して頂き誠に有難うございました。  
製品をご使用される前には必ず本書をご熟読いただき、性能が十分に発揮できる様に  
お願い申し上げます。



## 注意

本製品は液体流量の制御を実施するもので、使用圧力は0.1～0.5MPa(G)、耐圧力は0.7MPa(G)です。  
最高限度を超える圧力で使用されると人体に損傷が生じる危険性があります。  
必ず仕様を厳守して下さい。

## はじめに

この度、PPS 製液体用定流量弁 MODEL 2600-PPS をご購入して頂き誠に有難うございます。

- ・ 本書の内容は、改良のため将来予告なしに改訂する事が有ります。
- ・ 出荷に際して、本書も含め万全の注意を払っておりますが、内容に関して不備な点、誤り、記載漏れにお気づきの事がございましたら弊社までご連絡をお願いします。
- ・ 本製品の保証は弊社出荷後1ケ年とさせていただきます。
- ・ この期間に発生致した弊社責務による不具合につきましては、無償にて対処させていただきます。
- ・ 本書に記載されている注意事項を怠ったり、記載手順以外の方法でご使用になったりした結果により生じた機器の破損やトラブルに対しましては、いかなる責任も負いかねますのでご了承お願い致します。

## 1. 特徴

MODEL2600-PPS は接液部が PPS 樹脂・SUS316・FKM・FFKM・PTFE で構成された液体用定流量弁です。一次圧力・負荷圧力が変動しても、安定した一定流量制御が流量設定ツマミを回すことにより得られます。

## 2. 取付、配管

機器を取付ける場合、気泡抜き機構を上部(流量調整ツマミは横向)になるよう取り付けてください。

本体とパネルは M3 ネジで取付けて下さい (ネジ深サ 5mm)。

配管と本体の接続は、十分な配管フラッシング後、接続してください。

継手を締め付ける際は、本体に取り付けられているソケット継手を固定して、本体に負荷がかからないよう注意してください。

ソケット継手を再度取り付ける際は、1N・m (推奨値) で締め付けてください。

## 3. 気泡抜き

流量設定前に定流量弁内部の気泡を除去する必要があります。

流量調整ツマミを時計廻りに回転させ流量停止にセットして、気泡抜きツマミを反時計廻りに開いてください。その後十分気泡を抜いた(約 1 分間)後 閉めきってください。

## 4. 流量の調整

流量調整ツマミを回し、流量を調整して下さい。反時計廻り (OPEN) に回すと流量は増加し、時計廻り (CLOSE) に回しますと流量は減少します。

## 5. 注意事項

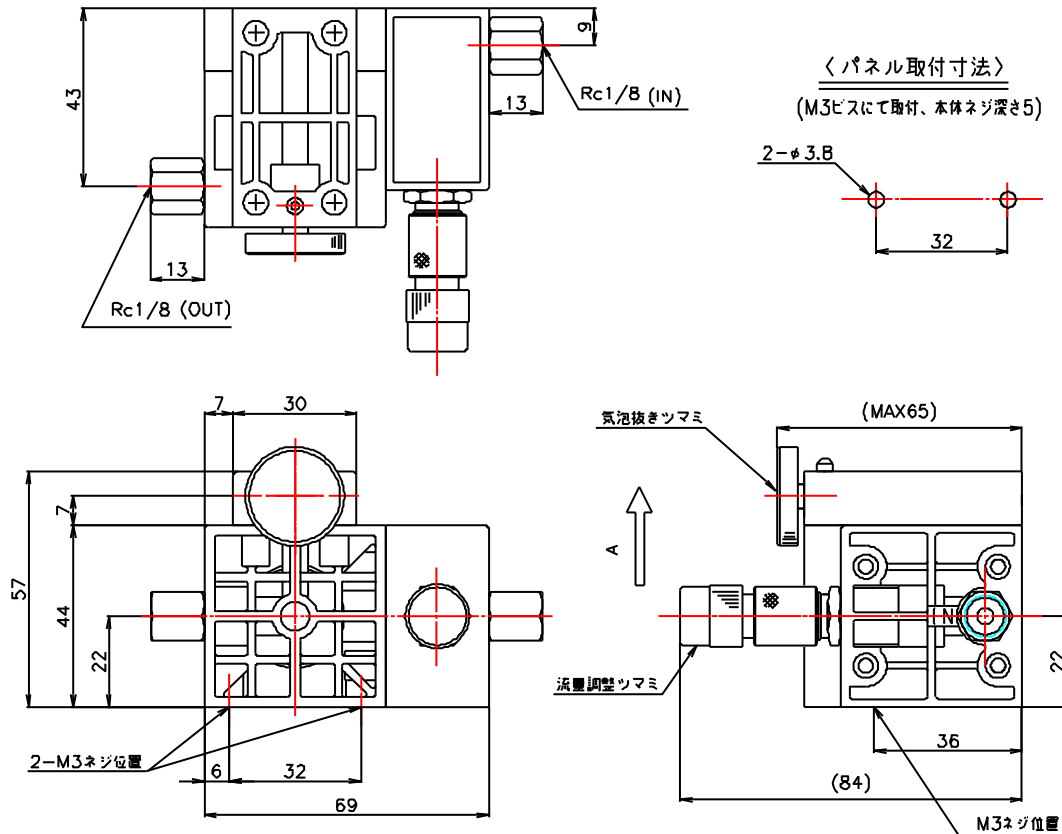
- 1) 本製品を貴社で保管される場合、ラインに組付けられた場合、ラインより取り外される場合、又はラインに組付後調整試運転される場合 IN, OUT にゴミが付着しないように注意してください。又、ゴミが本体へ入り込まないよう、十分な配管フラッシング後、接続してください。また、異物混入による制御不良を防止する為に IN 側にフィルターを設けてください。
- 2) 本体の流量設定ツマミはストップ位置から無理に回転させないでください。ニードル部が破損して流量制御が出来なくなります。
- 3) 本仕様及び外形寸法は、弊社都合により変更する可能性があります。

- 4) 弊社の調整及び校正は水にて行います。
- 5) 水以外の液体（混合液体、特殊液体）また、常温以外での使用については、試験・確認のうえご使用ください。
- 6) 修理及び不具合等により弊社に返送される場合は、使用薬液を確認後、対応させていただきます。場合によりお断りさせて頂くことをご了解ください。

【仕様】

型名	MODEL2600-PPS
液体	H <sub>2</sub> O
流量定格 (H <sub>2</sub> O換算)	1~10 mL/min 10~100 mL/min 50~500 mL/min 0.1~1 L/min
制御精度	±3% (FULL SCALE) 注) 制御精度保証については温度により粘性が変わる為、液体の温度が一定であることを条件とします。
動作差圧	0.1 MPa 以上
使用圧力	0.1~0.5 MPa(G)
耐圧力	0.7 MPa(G)
接液部材質	PPS (ガラス 30%入り), SUS316, FKM, FFKM, PTFE
使用温度	15~50°C
接続口	Rc1/8 (M8+Rc1/8)

【寸法図】



\* A方向が上面になるよう設置することを推奨します (気泡ぬきの為)

## 【 付属品 】

定流量弁本体 1 台につき以下付属品を添付し出荷致します。

- ・取扱説明書・・・・・・・・・・1部

## 【 保証 】

### ① 保証期間

保証期間中は、当社仕様範囲内にて出荷後 1 年間といたします。

### ② 保証範囲

保証期間中に当社の責に帰すべき事由により当社製品に不具合が生じた場合には、代替品の提供または当社工場にて無償により修理をいたします。

なお、当社の責に帰すことが出来ない事由により生じた損害、当社製品の故障に起因するお客様での機会損失、逸失利益、二次災害、事故補償、当社製品以外への損傷及びその他の保証については、当社の保証対象外といたします。

### ③ 保証範囲外

保証期間内であっても次の事由に該当する場合は、保証対象外となります。

- a) 使用上の誤り、及び不当な修理や改造による故障。  
(製作仕様とご使用時の条件が異なる場合を含みます)
- b) ご購入後の落下等による損傷及び故障。
- c) 火災、地震、水害、落雷等の自然災害または暴動や戦争によって生じた故障。
- d) 配管内からの異物混入により生じた故障。
- e) 組込まれた装置との組合せに起因する特有の問題から生じた故障。
- f) その他当社の責任外と判断される場合。

なお、当社製品の故障に起因するお客様あるいはお客様の顧客殿での機会損失ならびに当社製品以外への損傷、その他の損害は当社の保証外といたします。