

図面番号	MR300033A1
品名	デジタルマスフローデバイス EX-550C/550M外觀図
御注文主	殿

型式:
仕様
流体:
流量:
入力信号:
出力信号:
電源電圧:

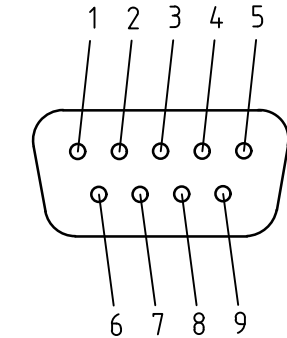
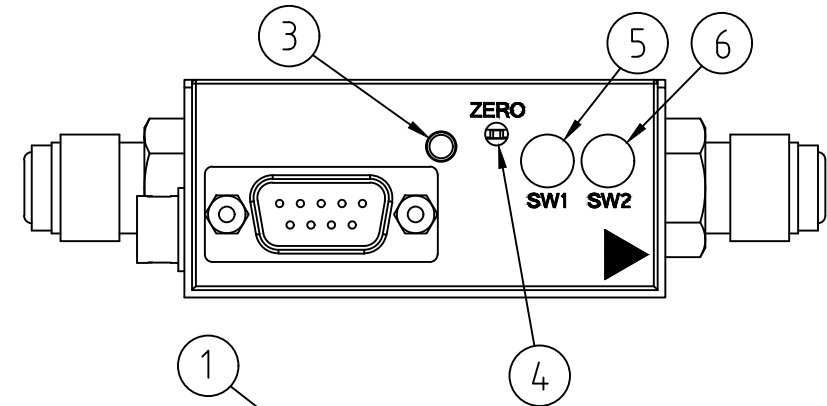


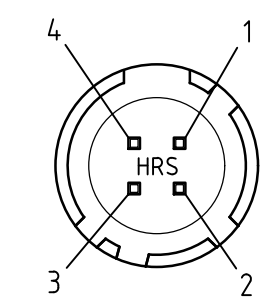
表1. SW1ガス種割り当て表

No.	ガス種
0	1-ザ-指定ガス
1	N2
2	Air
3	H2
4	He
5	Ar
6	O2
7	CO2
8	使用不可
9	1-ザ-カスタムC.F.F.T. (1-ザ-変更可)

① Dsubコネクタ(桁)

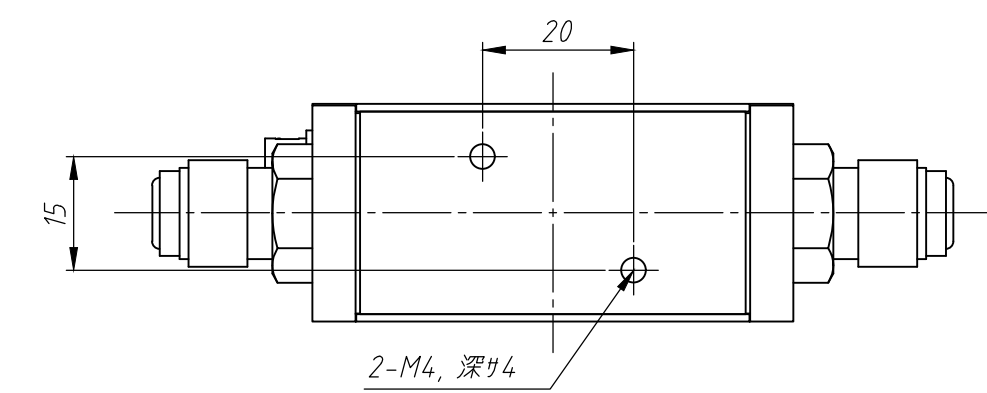
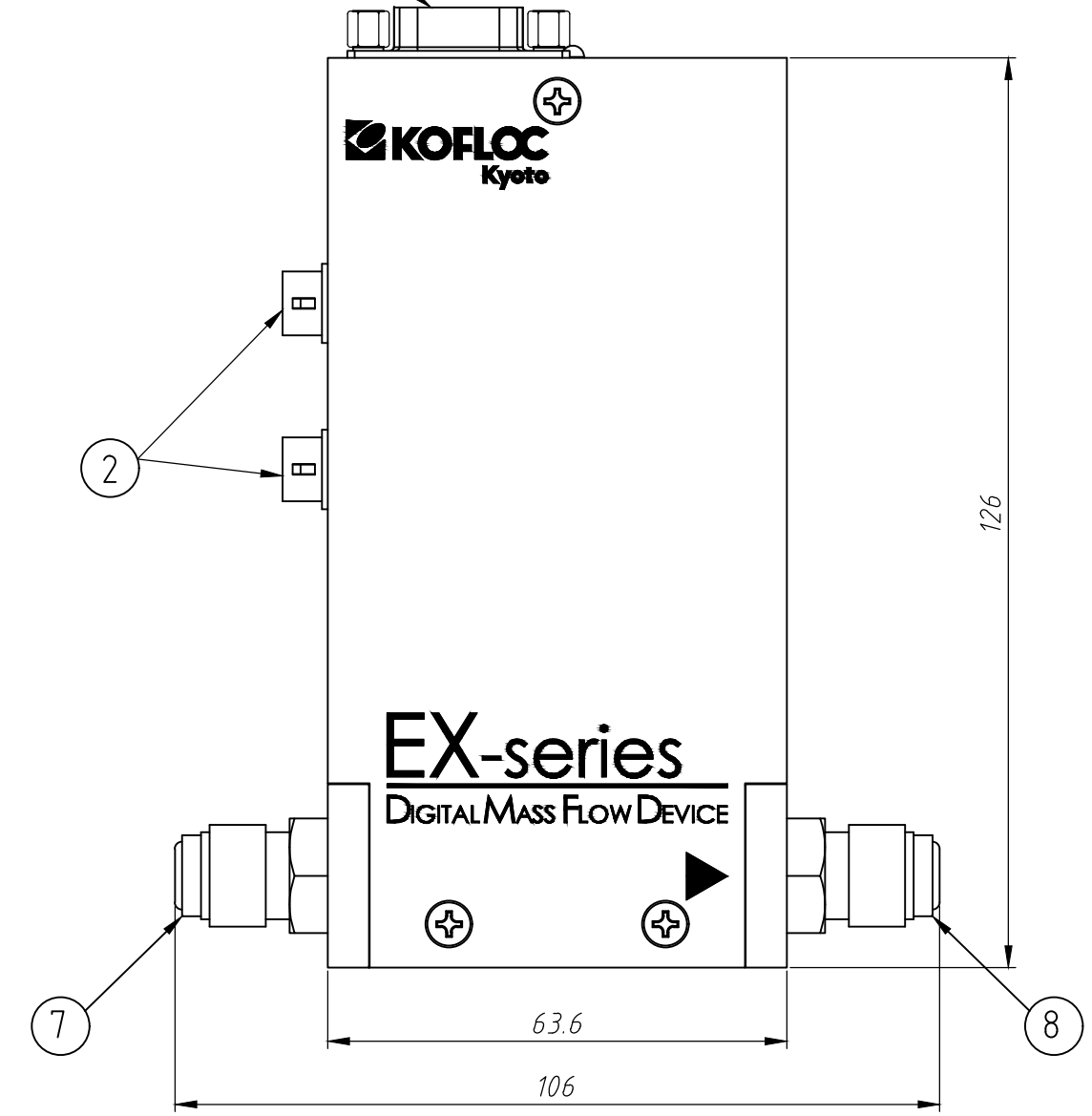
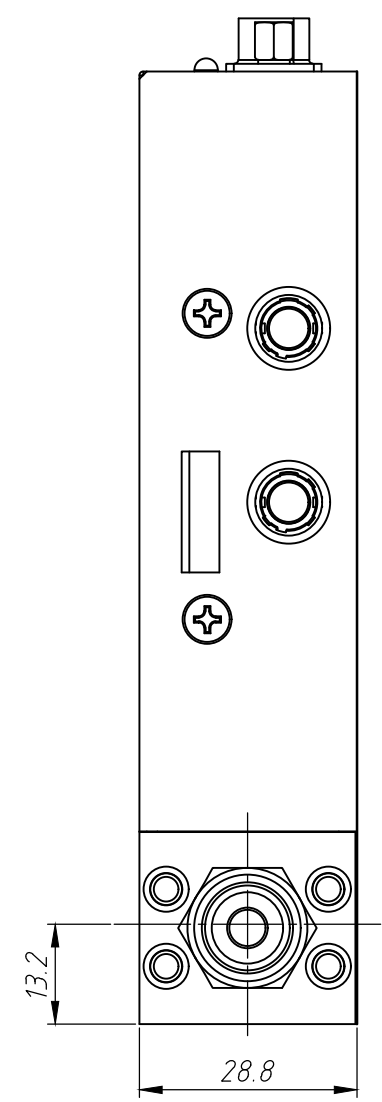
ピン番号	電源±15V仕様		電源+24V仕様	
	信号名称			
1	バルブ開閉入力*1			
2	流量出力			
3	電源+15V	電源+24V		
4	電源COM			
5	電源-15V	N.C.*2		
6	流量設定入力 Hi*1			
7	流量出力COM			
8	流量設定入力 Lo*1			
9	N.C.*2			

*1 EX-550Cのみ
*2 接続しないで下さい



② HRS製 HR10A-7R-4S

ピン番号	信号名称
1	TR-(RS485)
2	TR+(RS485)
3	TRCOM(RS485)
4	TRCOM(RS485)



符号	名称	規格仕様	備考
8	ガス出口	1/4"VCR	
7	ガス入口	1/4"VCR	
6	ロータリースイッチ2(SW2)	機器内で切り替えスイッチ	1~9
5	ロータリースイッチ1(SW1)	ガス切り替えスイッチ	表1
4	ゼロアシストスイッチ		
3	LED	赤/緑	
2	通信コネクタ	HR10A-7R-4S/HRS	
1	コネクタ	Dsub9ピン(桁)	

尺度	1 : 1	投影法	
----	-------	-----	--

図面変更	
------	--

コフロック株式会社

設計	製図	検図	承認
日付	年	月	日