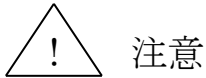




小型比例ソレノイドバルブ MODEL3000 SERIES 取扱説明書

この度は、「小型比例ソレノイドバルブ MODEL3000 シリーズ」をご購入して頂き誠に有難うございました。

製品をご使用される前には必ず本書をご熟読いただき、性能が十分に発揮できる様に
お願い申し上げます。



本製品はガス流量の制御を実施するもので、最大使用圧力は 0.98MPa(G)以下の使用に適用されます。

最高限度を超える圧力で使用されると人体に損傷が生じる危険性があります。

必ず仕様を厳守してください。

はじめに

この度、小型比例ソレノイドバルブ MODEL3000SERIES をご購入して頂き誠に有難うございます。

- ・ 本書の内容は、改良のため将来予告なしに改訂する事が有ります。
- ・ 出荷に際して、本書も含め万全の注意を払っておりますが、内容に関して不備な点、誤り、記載漏れにお気づきの事がございましたら弊社までご連絡をお願いします。
- ・ 本製品の保証は弊社出荷後 1 年とさせていただきます。
- ・ この期間に発生致した弊社責務による不具合につきましては、無償にて対処させていただきます。
- ・ 本書に記載されている注意事項を怠ったり、記載手順以外の方法でご使用になった結果により生じた機器の破損やトラブルに対しましては、いかなる責任も負いかねますのでご了承お願い致します。

1.特徴

小型比例ソレノイドバルブ Model3000 シリーズはヒステリシス 15%以内(フルスケール電流)の流量制御特性を維持しており、ガスクロマトグラフの装置等各種分析装置のガス流量制御に最適です。また分解能にも優れた特性を有しており、精密圧力制御等にもご利用いただけます。

ただし、ご使用の際には以下の注意点をご理解いただく必要がありますのでご確認をお願いいたします。

2.取付、配管

標準として3種類の接続を用意しております。

- ① φ3.0 穴 (適当な長さの M3 ネジを 2 本、O リング(内径 4φ, 線径 φ1 など) 2 ヶご用意して頂き、取付けてください。)
- ② φ3 ホースニップル (内径 φ3 のホースをご用意ください。)
- ③ Rc1/8 (専用ブロック付属)

3.注意事項



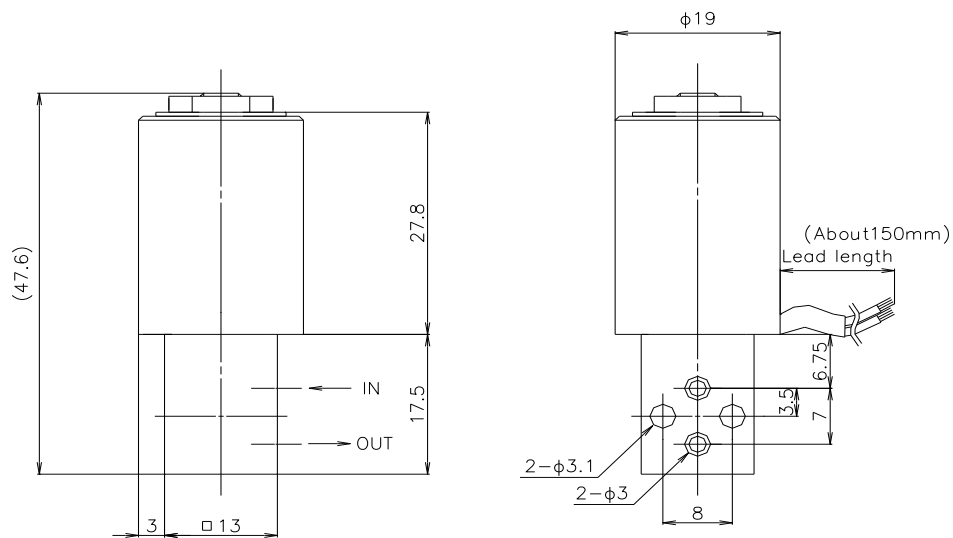
- 本製品を貴社で保管される場合、ラインに組付けられた場合、ラインより取り外される場合、又はラインに組付け後 調整試運転される場合、IN・OUT にゴミが付着しないように注意してください。
- ゴミや水分、油を接続口から絶対に入らないようにしてください。ただし、Model3010,3020,3030 についてはフィルター (20 μ m) が IN、OUT 接続口に内蔵されておりますが、Model3040,3050 にはフィルターが内蔵されておられません。
- 本製品はコイル銅線抵抗値の温度係数をもっていますので、電圧制御される場合は周囲温度が大きく変化しない環境でご使用ください。環境温度変化が大きい場合には電流制御を推奨いたします。
- ガスの種類により腐食等の問題が発生する場合があります。不活性ガス以外のご使用の際は事前に弊社までお問い合わせいただくようよろしくお願いいたします。
- 一般的に比例ソレノイドバルブは再現性を保障するものではありません。これはコイルの温度特性、環境温度、圧力、製品独自のヒステリシス等によりバルブ開度が変化するためです。単体でご使用される場合は必ず流量センサー、もしくは圧力センサー等にて状態を監視してご使用いただくようお願いいたします。また流量もしくは圧力を常時制御される場合、及び再現性をご要求される際は別途流量センサーもしくは圧力センサーとのフィードバック PID 制御回路を設け、貴社にて流量もしくは圧力をコントロールしていただく必要があります。
- Model3000 シリーズはゼロストップを保障するものではありません。ゼロストップが必要な場合は別途ストップバルブをご使用ください。
- ガスの種類により使用レンジが異なる場合があります。別途ご相談ください。
- 出口側圧力に負荷がある場合は、ご注文時にご指示いただく必要があります。別途ご相談ください。
- その他カタログ標準仕様を遵守いただきご使用いただくようお願いいたします。他に不明な点等ございましたら、弊社営業までお問い合わせいただけますようお願いいたします。

【仕 様】

| MODEL | | 3000 シリーズ | | | | |
|--------------------|--------|-------------------------------------|------|---------|--------------|---------|
| | | 3010 | 3020 | 3030 | 3040 | 3050 |
| オリフィス径(φmm) | | 0.08 | 0.28 | 0.50 | 0.75 | 1.30 |
| 圧力 | 耐 圧 | 0.98MPa(G) | | | | |
| | 動作差圧 | ~0.98MPa | | ~0.6MPa | | ~0.4MPa |
| 制御 | 電 源 | 24VDC, 12VDC, 6VDC ±10% (PWM 制御可能) | | | | |
| | 消費電力 | Max.2W (24V) Max.1W(12V,6V) | | | | |
| | ヒステリシス | 15%以下/フルスケール電流 | | | | |
| フィルター | | 20μm(IN,OUT) | | | フィルターなし | |
| 内部リーク | | 対象ガス耐圧内にて 0.1mL/min 以下 | | | 0.2mL/min 以下 | |
| 使用温度 | | 0°C~50°C | | | | |
| 保存温度 | | -5°C~70°C | | | | |
| 接ガス部材質 ※RoHS対応品 | BS | C3604, SUS430F, SUS304, SUS316, FKM | | | | |
| | SUS | SUS430F, SUS304, SUS316, FKM | | | | |
| 寸 法 (mm) | | 全長 約 48mm (□13×17.5+φ19×31) | | | | |
| 接 続 口 | | φ3.0 (標準) | | | | |
| 重 量 | | 約 60g (Rc1/8 付は約 140g) | | | | |

PWM : pulse width modulation

【本体寸法図】



【保 証】

平素はコフロック製品をご愛用いただきまして誠にありがとうございます。
さて当社製品をご注文いただく際、見積書、契約書、仕様書などに特記事項の記載がない場合は、下記の通りとさせていただきます。

保証内容

① 保証期間

保証期間は、当社仕様範囲内にて出荷後 1 年間といたします。

② 保証範囲

保証期間中に当社の責に帰すべき事由により当社製品に不具合が生じた場合には、代替品の提供または当社工場にて無償により修理をいたします。

なお、当社の責に帰すことが出来ない事由により生じた損害、当社製品の故障に起因するお客様での機会損失、逸失利益、二次災害、事故補償、当社製品以外への損傷及びその他の保証については、当社の保証対象外といたします。

③ 保証範囲外

保証期間内であっても次の事由に該当する場合は、保証対象外となります。

a) 使用上の誤り、及び不当な修理や改造による故障。

(製作仕様とご使用時の条件が異なる場合を含みます)

b) ご購入後の落下等による損傷及び故障。

c) 火災、地震、水害、落雷等の自然災害または暴動や戦争によって生じた故障。

d) 配管内からの異物混入により生じた故障。

e) 組込まれた装置との組合せに起因する特有の問題から生じた故障。

f) その他当社の責任外と判断される場合。

なお、当社製品の故障に起因するお客様あるいはお客様の顧客殿での機会損失ならびに当社製品以外への損傷、その他の損害は当社の保証外といたします。