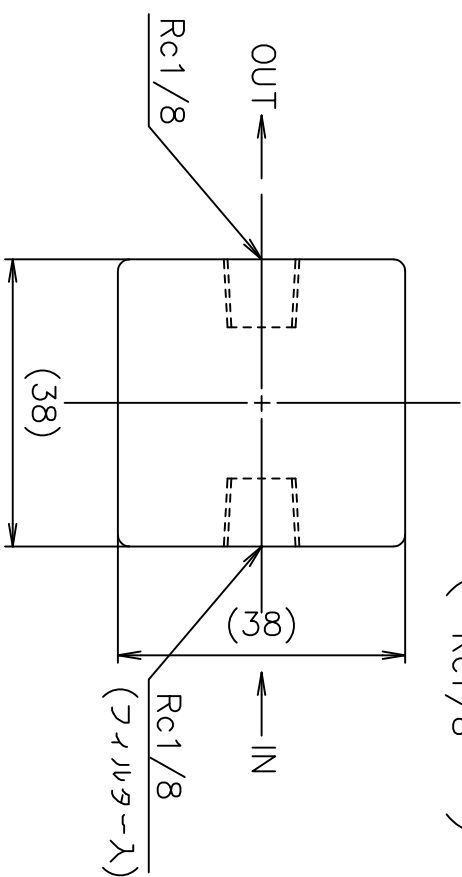
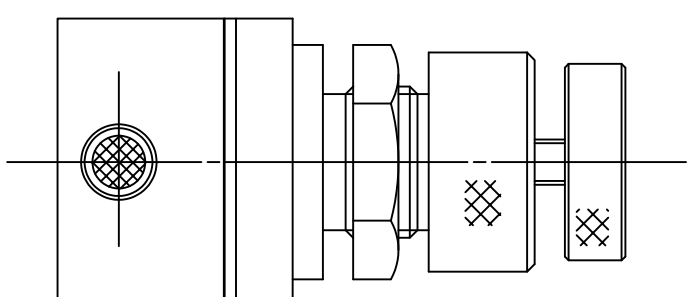
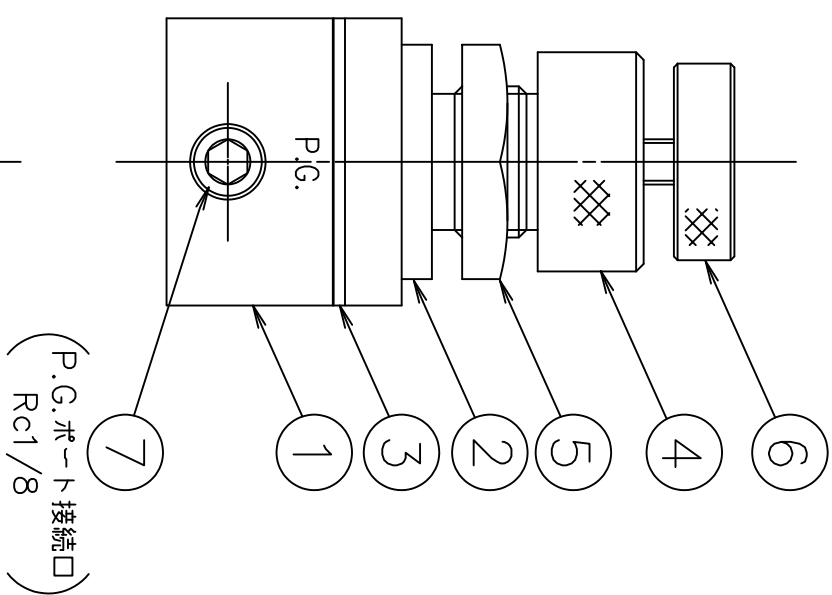
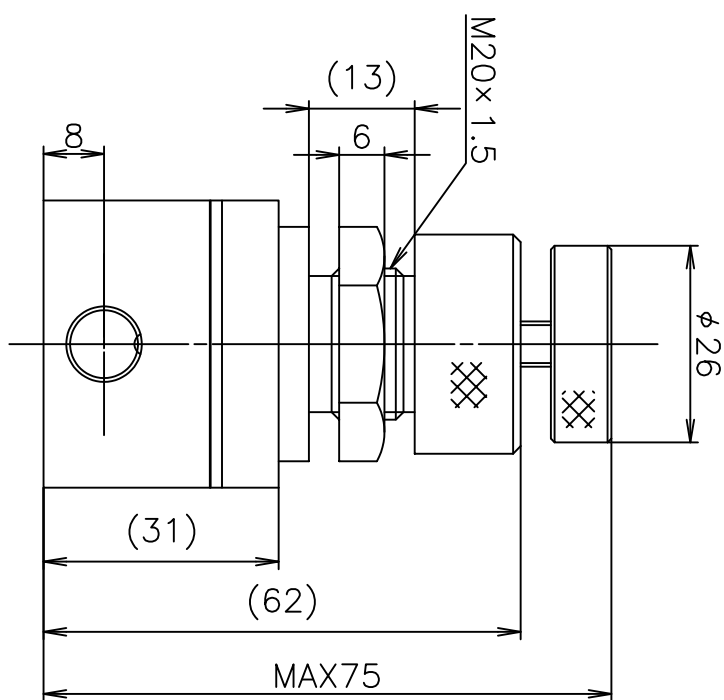


パネルカット

標準仕様	
流体	各種気体
一次側最大圧力	0.4MPa
二次側制御圧力	0.01~0.15MPa
最大流量	5L/MIN
最低動作差圧	0.1MPa以上
流体接続部材質	SUS316, SUS304, SUS303, ツッ素ゴム ツッ素樹脂, 硬質ガラス
耐圧力	0.8MPa
再現性	定格圧力に対して±1%以内
環境温度	5~60℃
接続口	Rc1/8



図面番号	FR310032A1
品名	フルシールレギュレータバルブ 6610
御注文主	殿
型式	6610

7	チーシポート止め栓	SUS304	1	
6	ツマミ	BSBM	1	
5	パネル取付ナット	BSBM	1	
4	ロツクナット	BSBM	1	
3	ダイヤフラム	ツッ素ゴム	1	
2	ボンネット	Al	1	
1	本体	SUS316	1	
符号	名称	材質	数量	備考
尺度	1/1			

第 3 角 法	図 面 変 更

コロツク株式会社

設計	製 図	検 図	承 認

日付	年	月	日