



バックプレッシャーバルブ MODEL 6800

取扱説明書

この度は、「**KOFLOC 圧力制御バルブ**」をご購入して頂き誠に有難うございました。
製品をご使用される前には必ず本書をご熟読いただき、性能が十分に発揮できる様に
お願い申し上げます。



注意

本製品はバルブ前段の圧力を一定にするための逃がしバルブで
最大使用圧力 : 0.8 MPa(G)
までの使用条件に適応します。
有毒ガスに使用したり、最高限度を越える温度や圧力で使用し
たりすると、人体の損傷に至る危険性がありますので、絶対に
このような使い方はしないで下さい。

はじめに

この度、バックプレッシャーバルブ MODEL 6800 SERIES をご購入して頂き誠に有難う
ございます。

- 本書の内容は、改良のため将来予告なしに変更することがあります。
- 出荷に際しては本書も含め万全の注意を払っておりますが内容に関して不備な点、誤り、
記載漏れ等にお気づきの事がございましたら、弊社までご連絡をお願いします。
- 本製品の保証は弊社出荷後 1 ヶ年とさせていただきます。
- この期間に発生致しました弊社責務によります不具合につきましては、無償にて対処させ
て頂きます。
- 本書に記載されている注意事項を怠ったり、記載手順以外の方法で使用したりした結果に
よる機器の破損やトラブルに対しては、如何なる責任も負いかねますのでご了承ください。

1. 特長

取付便利なパネルマウントタイプ。

小型コンパクト設計で一次側圧力を高速調整ができます。グリスレスのクリーンなバルブであり、ピュアな状態のガス制御ができます。

2. 取付、配管

1) 使用する配管はフラッシングを行ってから本器を接続して下さい。

配管にゴミ、砂、スケール等が残っていると、作動不良や故障の原因となります。

2) 配管材を本器に接続する時、十分に注意して下さい。シール材の混入、キリ粉の発生などがありますと、作動不良や故障の原因になります。

配管する時のシール材は、ネジのはじめ1山にはかからないようにして下さい。

3) IN の刻印のある方が流体の入口で OUT の刻印がある方が出口です。

反対方向に取付けますと正常に作動しません。

3. 設定圧力調節方法

1) 低圧から高圧へ： 背圧制御弁の調整ツマミをライン圧力計を見ながら時計方向に回し設定します。

2) 高圧から低圧へ： 調整ツマミを反時計方向に回し、設定圧力以下に下げた後、調整ツマミを時計方向に回して所定の圧力にして下さい。

4. その他の注意事項

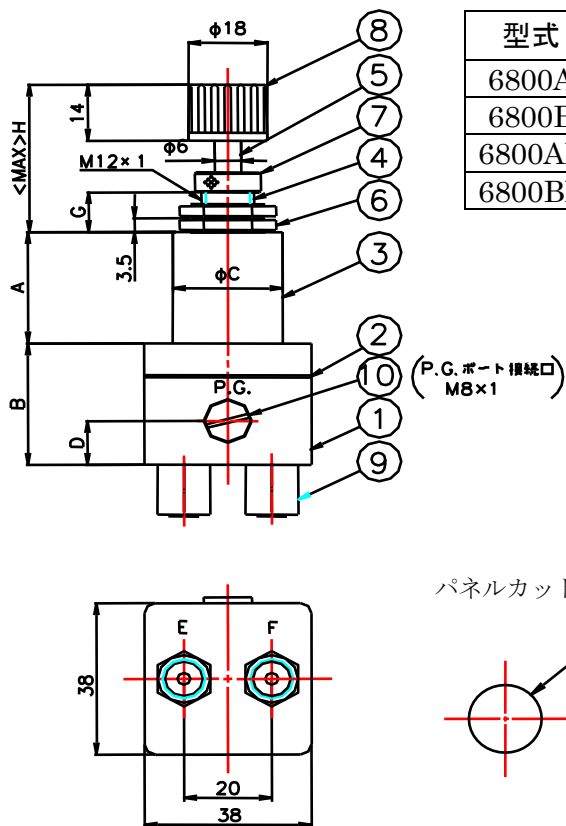
1) この背圧制御弁は仕様の範囲内でご使用下さい。

2) ガスを導入する前に、背圧制御弁の調整ツマミを反時計方向に回して一杯ゆるめておきます。この後ガスを導入して下さい。

【仕様】

型式	6800A	6800B	6800AL	6800BL
設定圧力	0.01~0.3 MPa(G)	0.01~0.6 MPa(G)	0.01~0.3 MPa(G)	0.01~0.6 MPa(G)
最大排気流量	1 L/min	0.8 L/min	10 L/min	10 L/min
耐圧力	0.8MPa(G)			
流体接触部 材質	(A) Al, BSBM, NBR, SUS316 (SS) SUS316, FKM, SUS303			
環境温度	5~60°C			
接続口	Rc1/4 (標準)、Rc1/8 (オプション)			

【寸法図】



型式	A	B	C	D	E	F	G	H
6800A	28	30.5	25	11	IN	OUT	10	37
6800B	31	30.5	30	11	IN	OUT	13	40
6800AL	28	34.5	25	14	OUT	IN	10	37
6800BL	31	34.5	30	14	OUT	IN	13	40

- 1/ 本体
- 2/ ダイヤフラム
- 3/ ボンネット
- 4/ ボンネット軸受
- 5/ 調圧軸
- 6/ 取付ナット
- 7/ 袋ナット
- 8/ ツマミ
- 9/ 接続口金
- 10/ ゲージポート止め栓

【故障と対策】

故障の内容	原因	対策
圧力の調整ができない	1.流れ方向が反対、取付が反対です。 2.調圧スプリングが折損しています。 3.ノズル用スプリングが折損しています。 4.ノズルOリングにゴミが噛んでいます。 5.ノズルOリングが損傷しています。	1.流れ方向を確認して、反対ならば再取付をして下さい。 2.弊社にて点検・修理を行います。 3.弊社にて点検・修理を行います。 4.弊社にて点検・修理を行います。 5.弊社にて点検・修理を行います。
調圧ハンドルをゆるめても設定圧が0にならない	1.ノズルOリングにゴミが噛んでいます。 2.ノズルOリンクが損傷しています。 3.ノズル用スプリングが折損しています。	1.弊社にて点検・修理を行います。 2.弊社にて点検・修理を行います。 3.弊社にて点検・修理を行います。
ボンネットの小穴からガスが漏れている。	1.ダイヤフラムが破れています。	1.弊社にて点検・修理を行います。
ボンネットの付近からガスが漏れています。	1.ボンネットがゆるんでいます。 2.ダイヤフラムが破れています。	1.締め直して下さい。 2.弊社にて点検・修理を行います。

【保証】

平素はコフロック製品をご愛用いただきまして誠にありがとうございます。

さて当社製品をご注文いただく際、見積書、契約書、仕様書などに特記事項の記載がない場合は、下記の通りとさせていただきます。

保証内容

① 保証期間

保証期間は、当社仕様範囲内にて出荷後1年間といたします。

② 保証範囲

保証期間中に当社の責に帰すべき事由により当社製品に不具合が生じた場合には、代替品の提供または当社工場にて無償により修理をいたします。

なお、当社の責に帰すことが出来ない事由により生じた損害、当社製品の故障に起因するお客様での機会損失、逸失利益、二次災害、事故補償、当社製品以外への損傷及びその他の保証については、当社の保証対象外といたします。

③ 保証範囲外

保証期間内であっても次の事由に該当する場合は、保証対象外となります。

a) 使用上の誤り、及び不当な修理や改造による故障。

(製作仕様とご使用時の条件が異なる場合を含みます)

b) ご購入後の落下等による損傷及び故障。

c) 火災、地震、水害、落雷等の自然災害または暴動や戦争によって生じた故障。

d) 配管内からの異物混入により生じた故障。

e) 組込まれた装置との組合せに起因する特有の問題から生じた故障。

f) その他当社の責任外と判断される場合。

なお、当社製品の故障に起因するお客様あるいはお客様の顧客殿での機会損失ならびに当社製品以外への損傷、その他の損害は当社の保証外といたします。