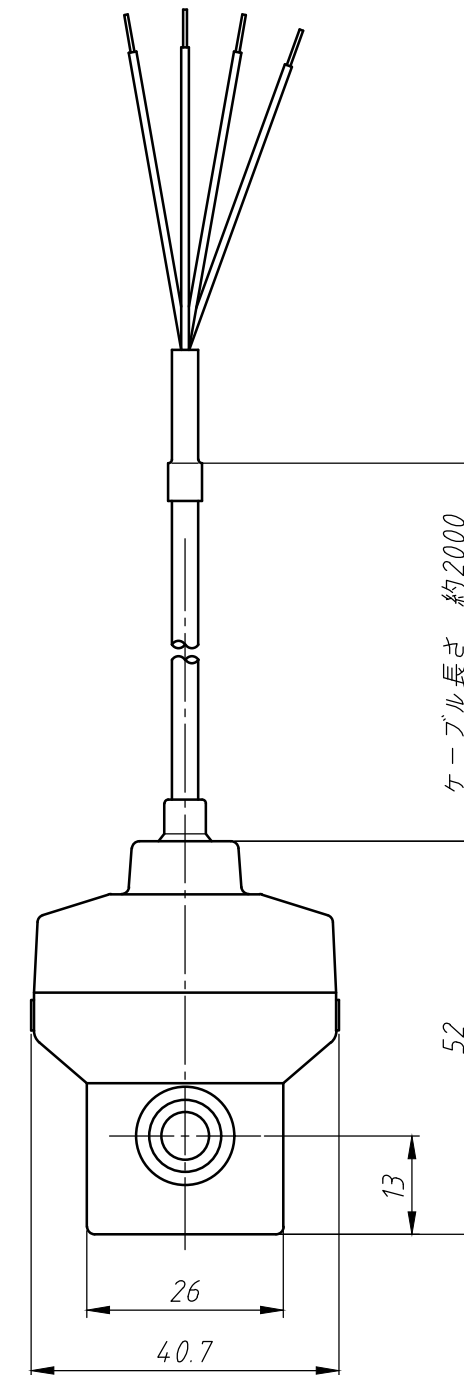
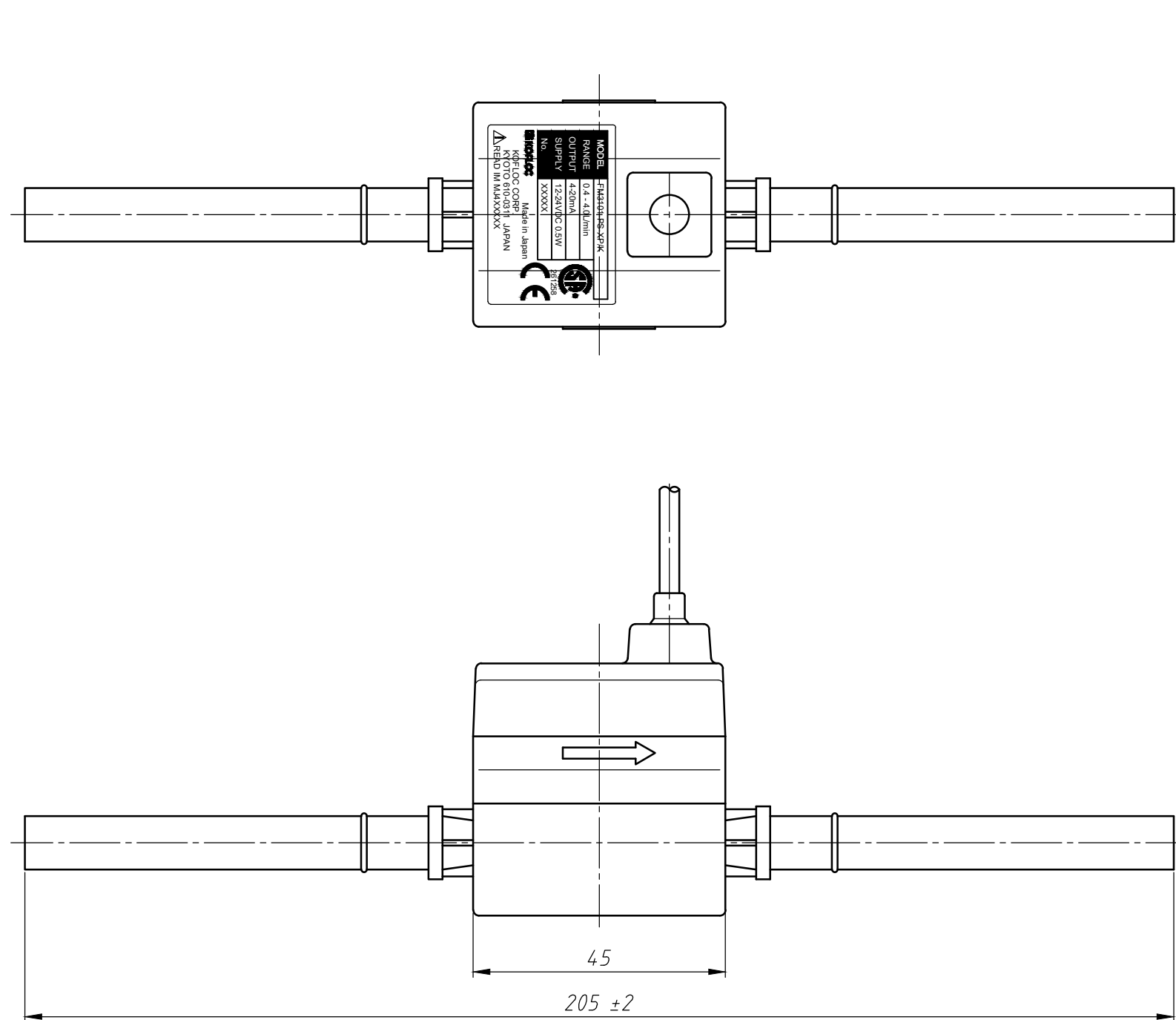


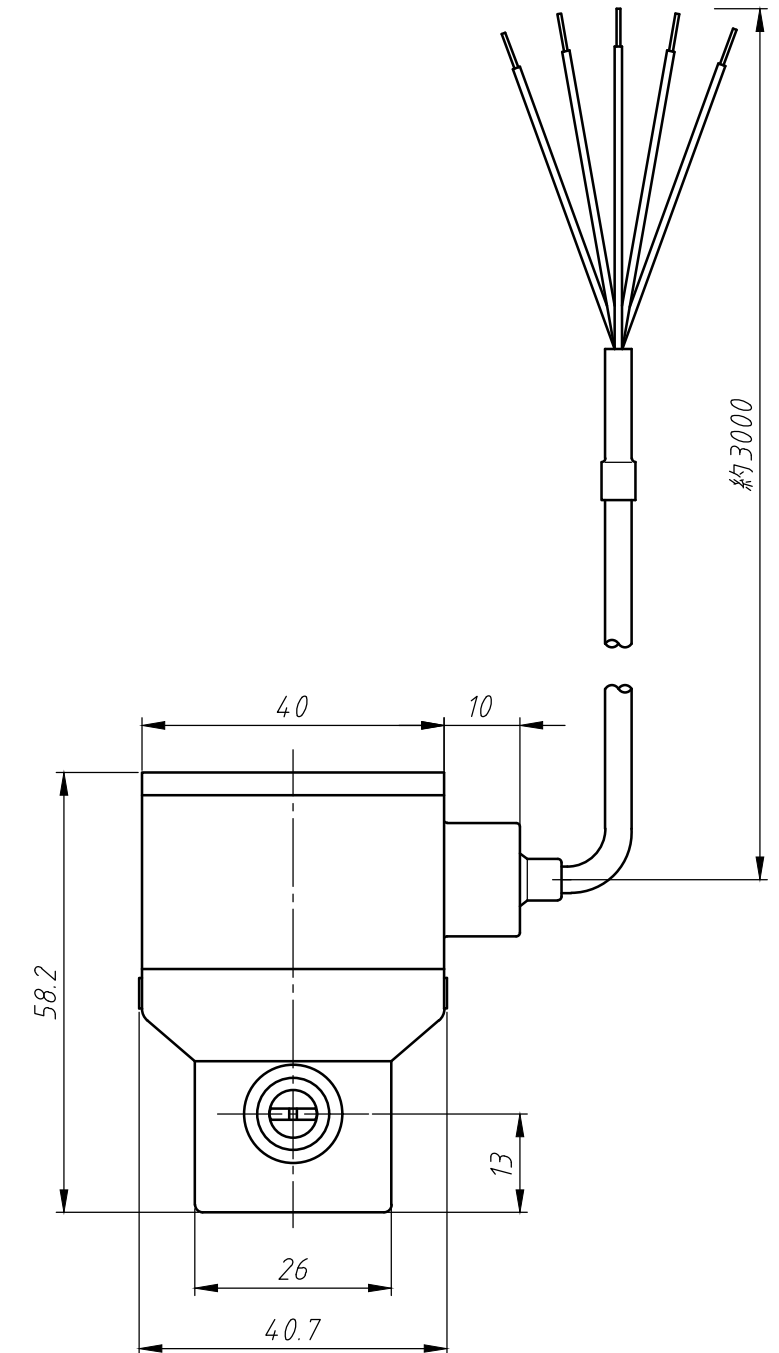
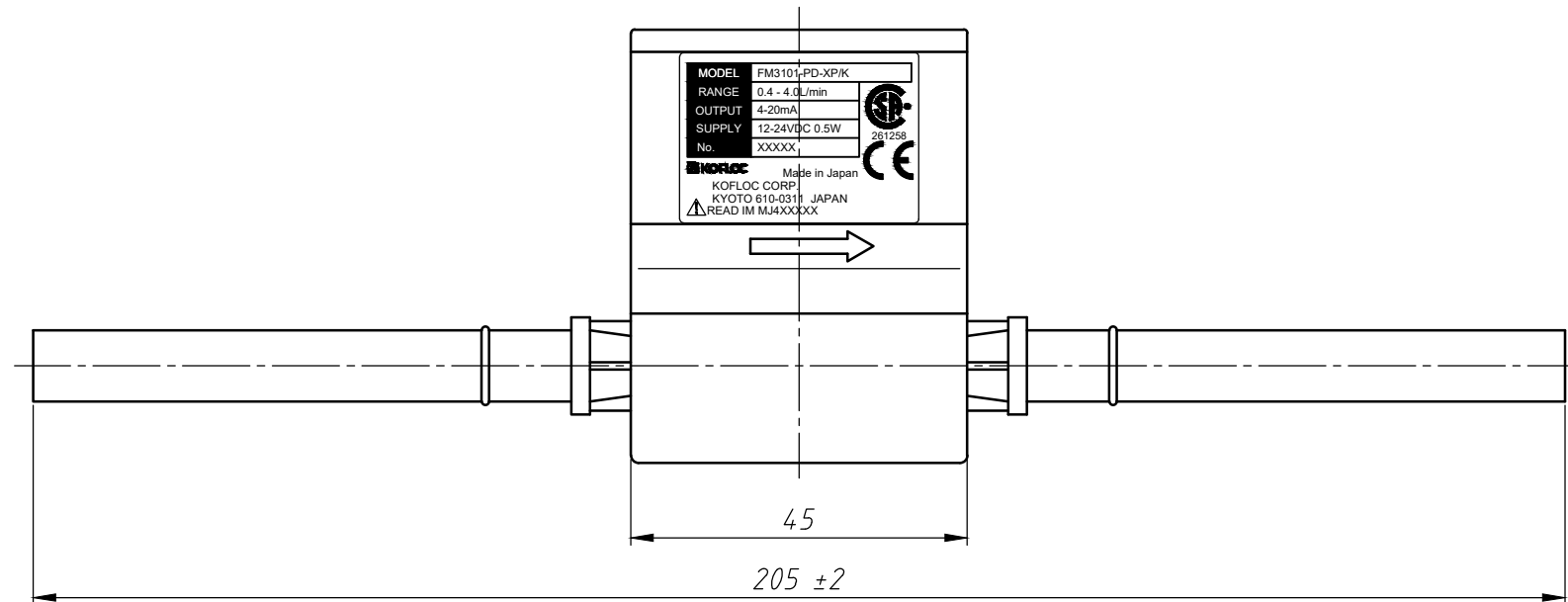
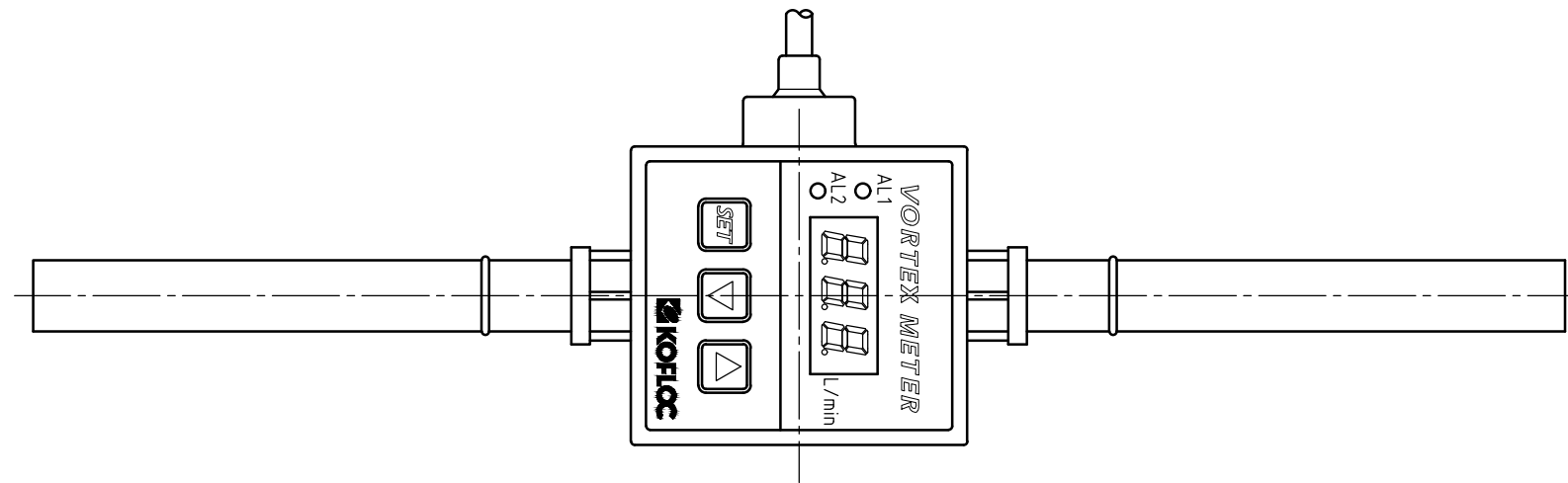
図面番号	MR300220A1
品名	液体用小型カルマン渦流量計 MODEL FM3101(表示器無し)
御注文主	



指示なき 外形寸法公差 ; ±0.8
指示なき 外形寸法以外の交差 ; ±0.4

尺度	1 : 1	投影法	
図面変更			
コフロック株式会社			
設計	製図	検図	承認
- -	與那嶺		
日付	2020年 1月 7日		

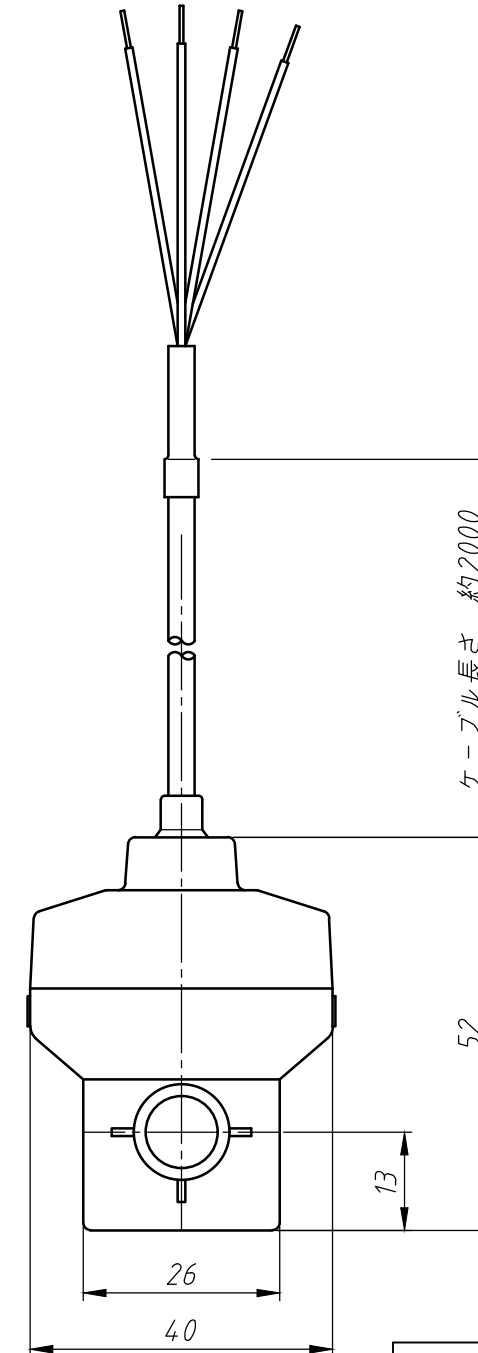
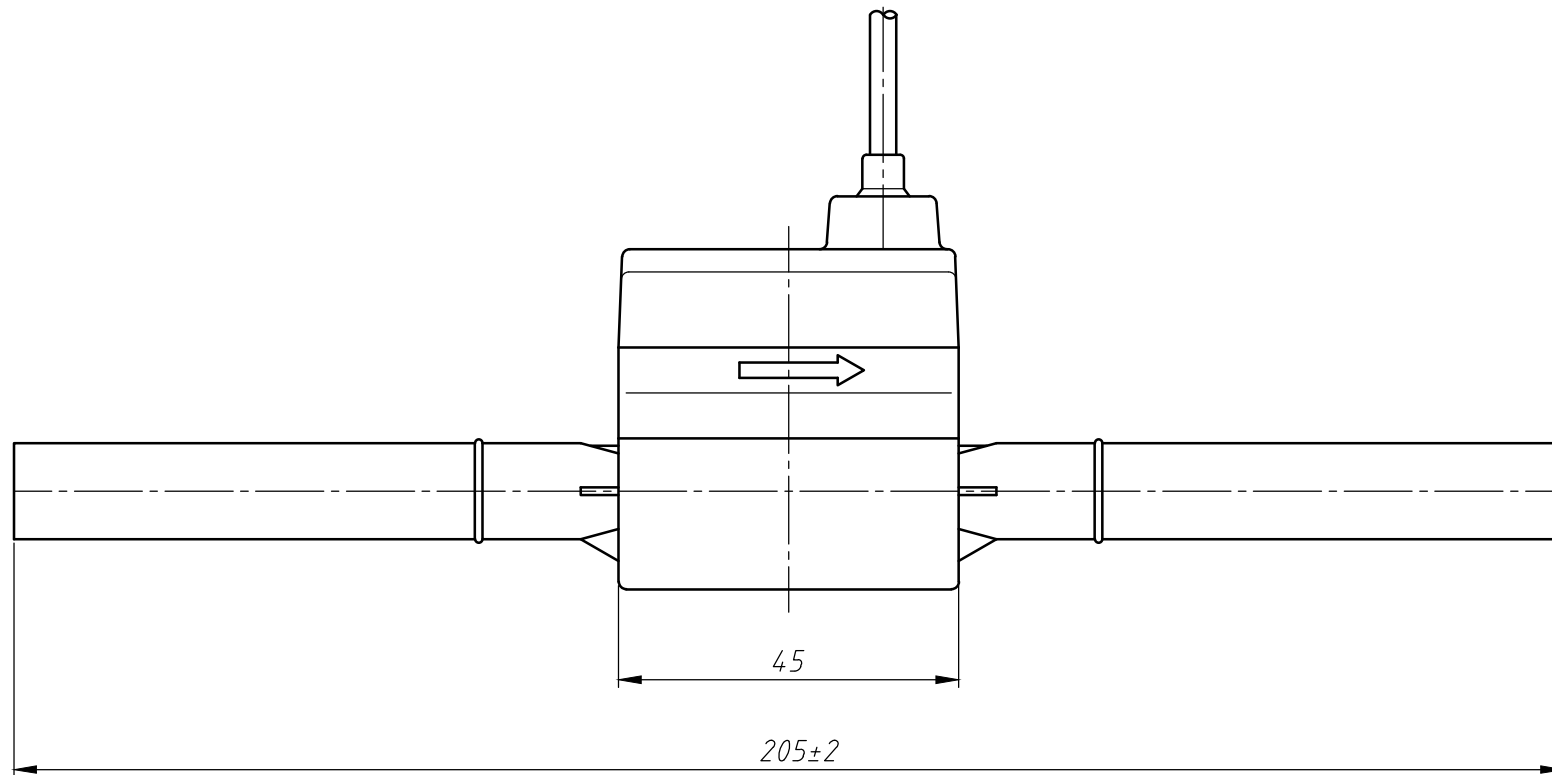
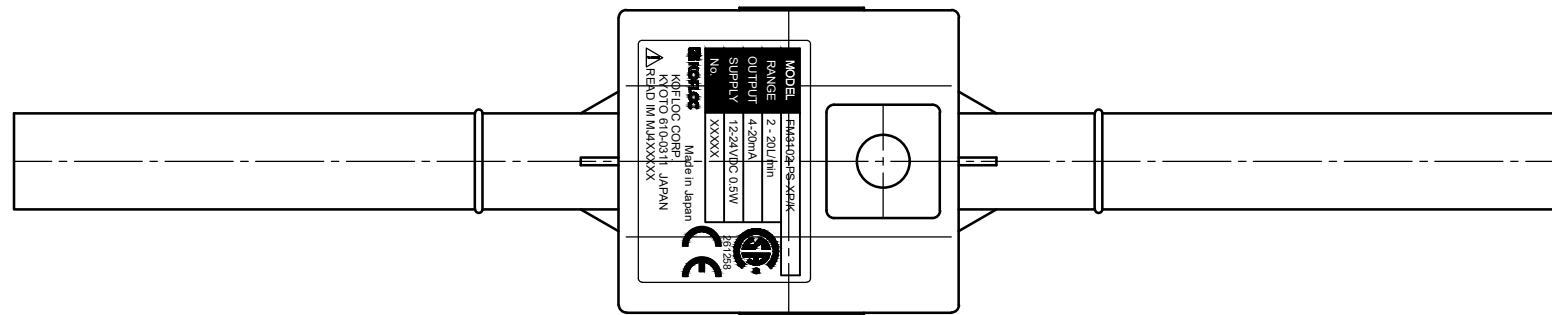
図面番号	MR300219A1
品名	液体用小型カルマン渦流量計 MODEL FM3101(表示器付き)
御注文主	



指示なき 外形寸法公差 ; ±0.8
 指示なき 外形寸法以外の交差 ; ±0.4

尺度	1 : 1	投影法	
図面変更			
コフロック株式会社			
設計	製図	検図	承認
- -	與那嶺		
日付	2020年	1月	7日

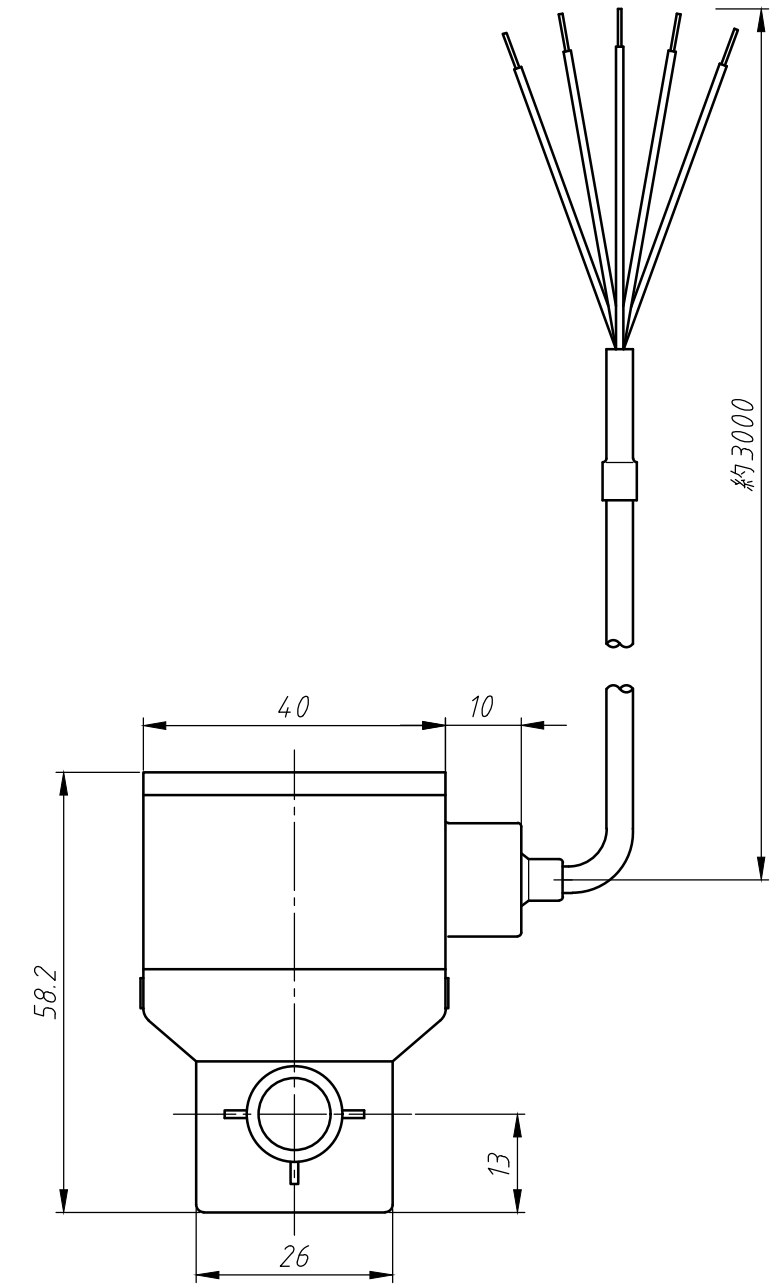
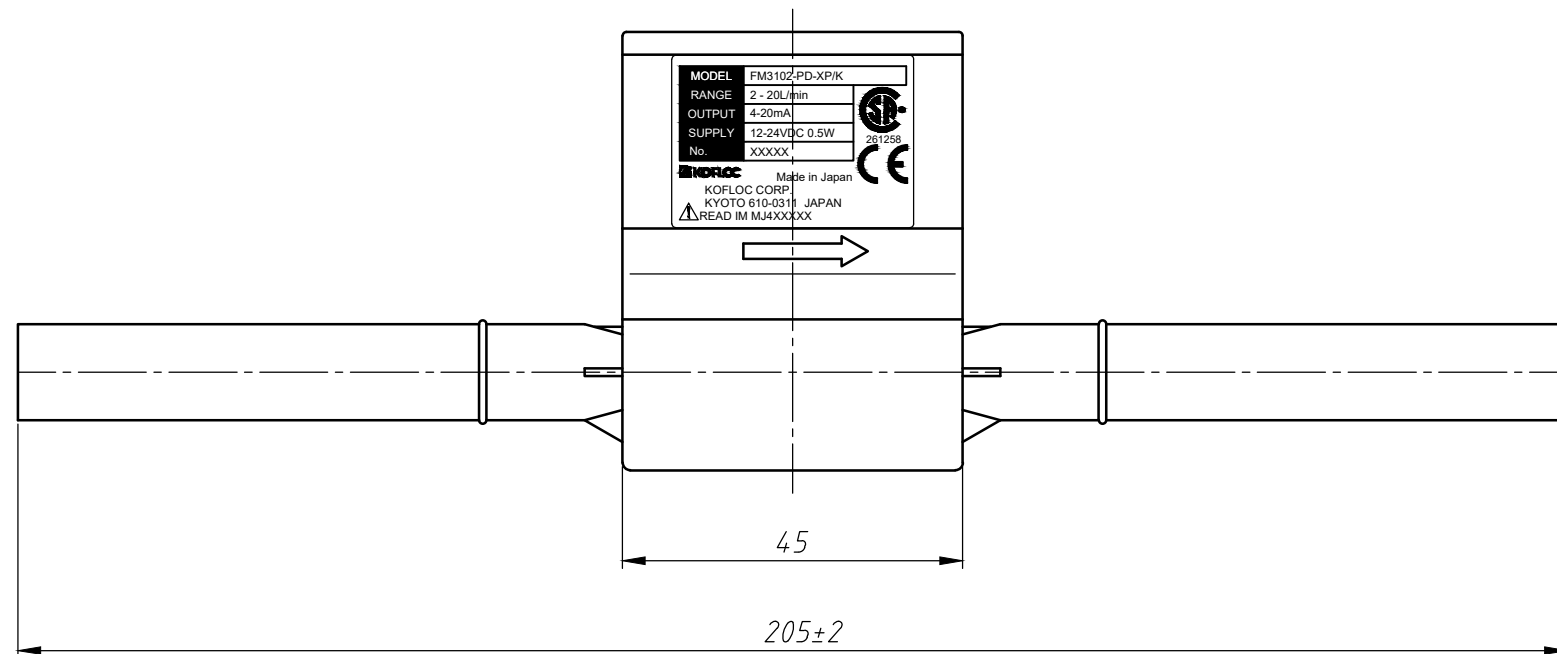
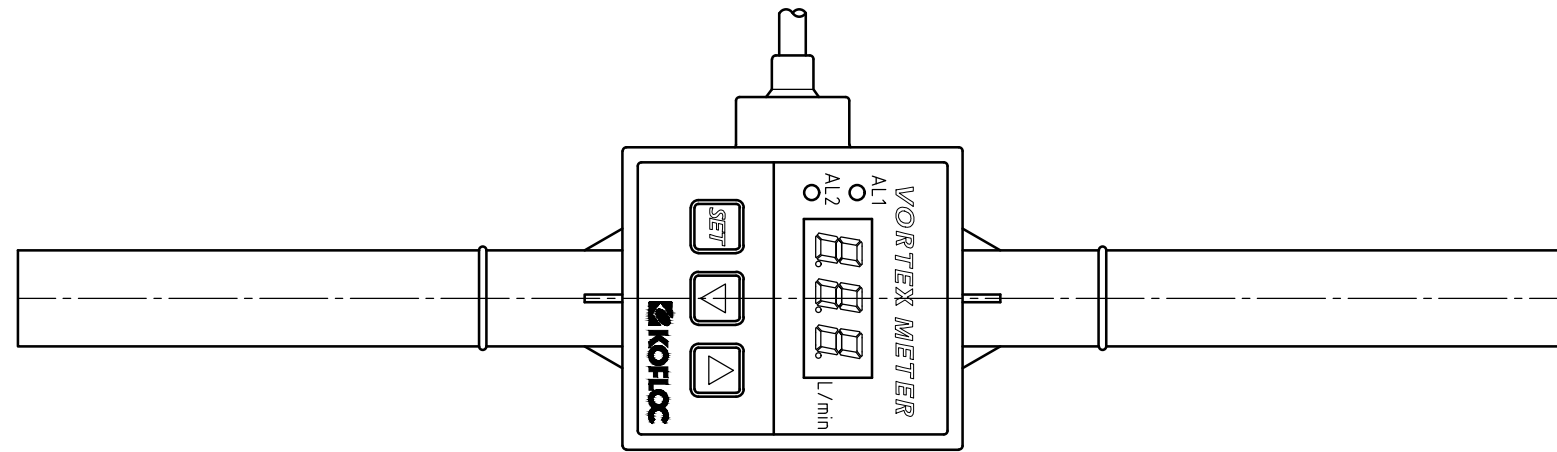
図面番号	MR300222A1
品名	液体用小型カルマン渦流量計 MODEL FM3102(表示器無し)
御注文主	



指示なき 外形寸法公差 : ±0.8
 指示なき 外形寸法以外の交差 : ±0.4

尺度	1 : 1	投影法	
図面変更			
コフロック株式会社			
設計	製図	検図	承認
--	與那嶺		
日付	2020年	1月	7日

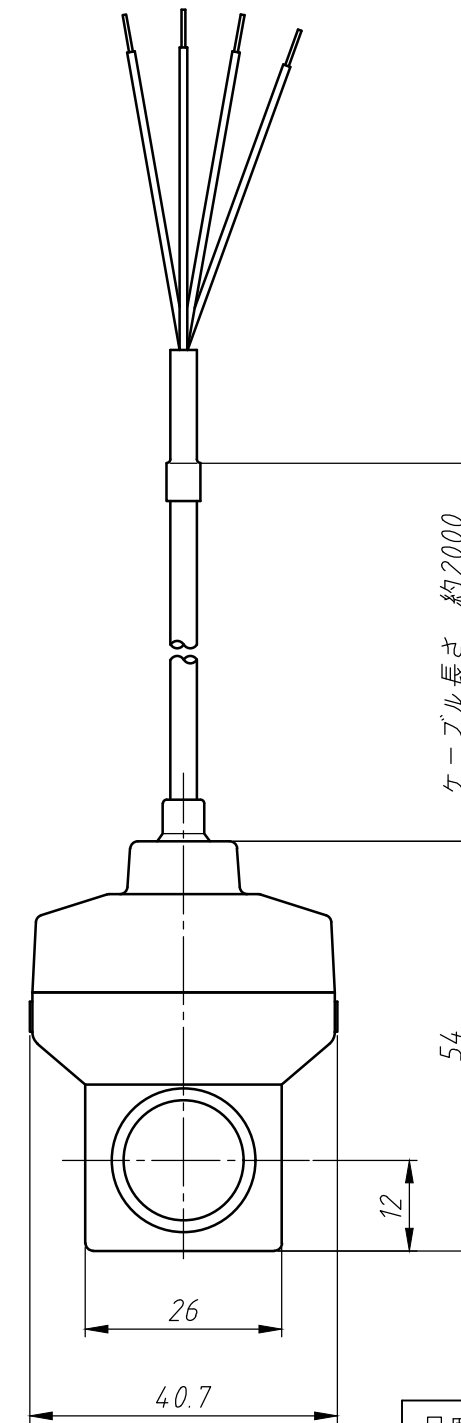
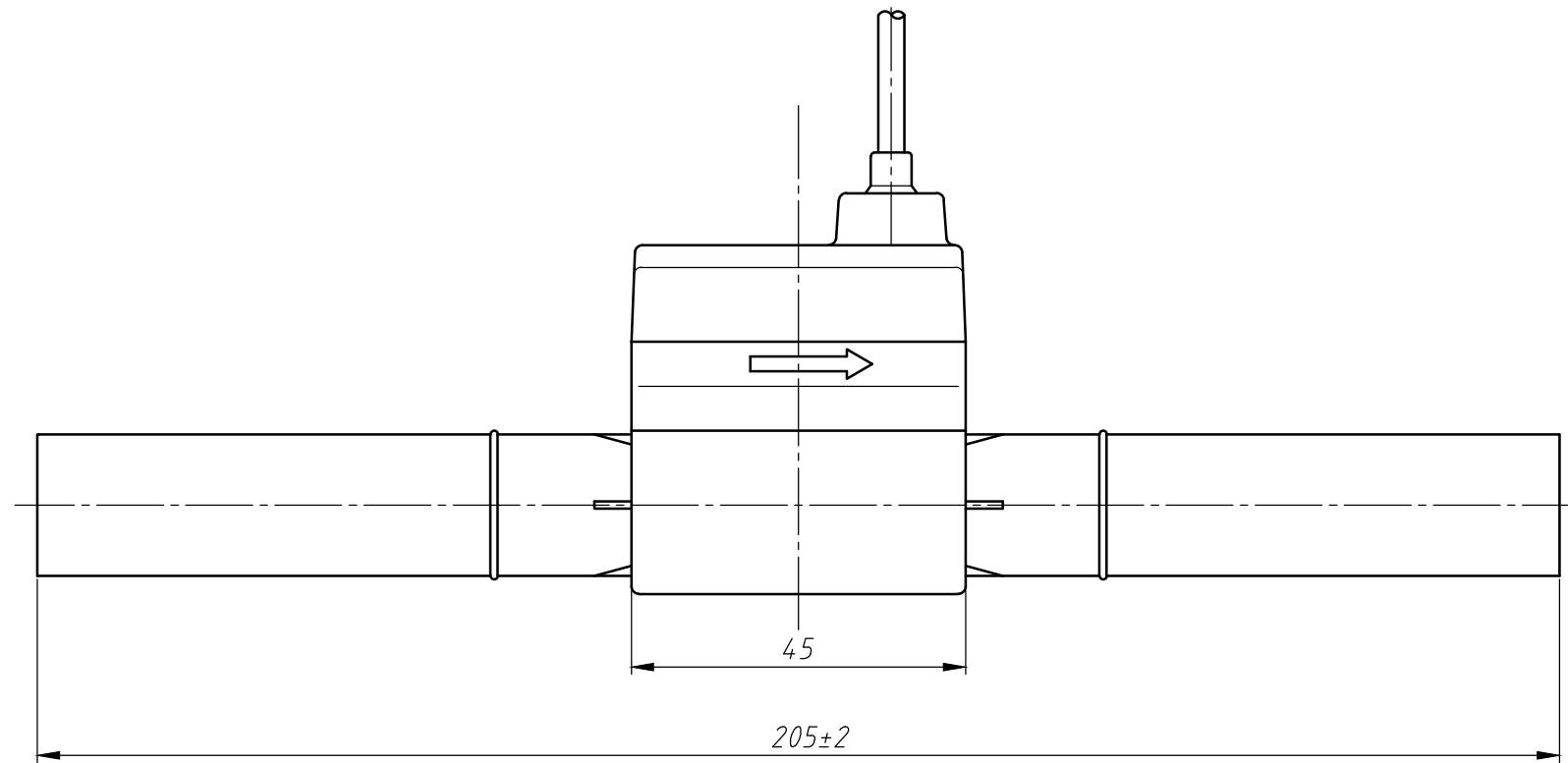
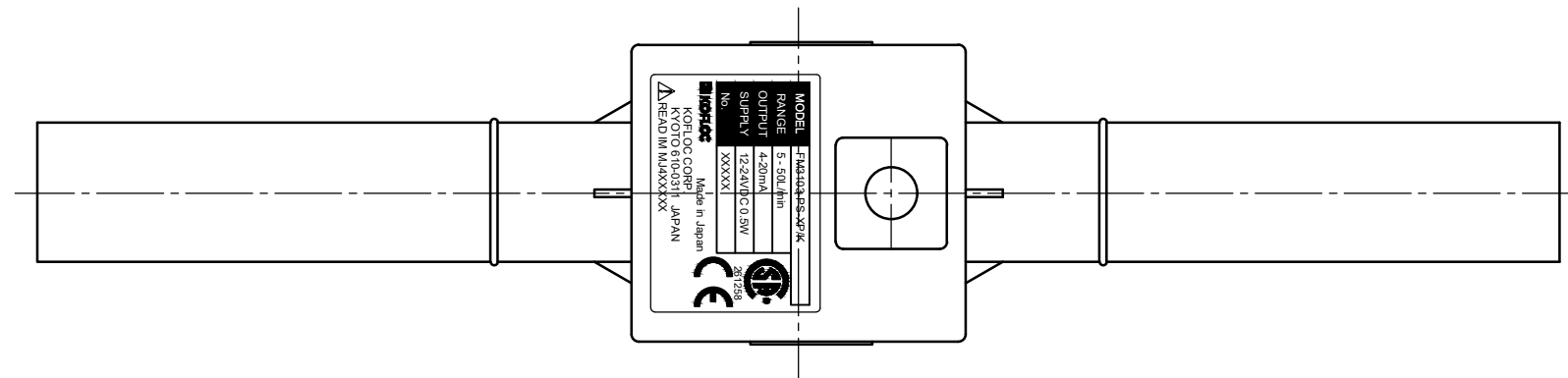
図面番号	MR300221A1
品名	液体用小型カルマン渦流量計 MODEL FM3102(表示器付き)
御注文主	



指示なき 外形寸法公差 ; ±0.8
指示なき 外形寸法以外の交差 ; ±0.4

尺度	1 : 1	投影法	
図面変更			
コフロック株式会社			
設計	製図	検図	承認
--	與那嶺		
日付	2020年	1月	7日

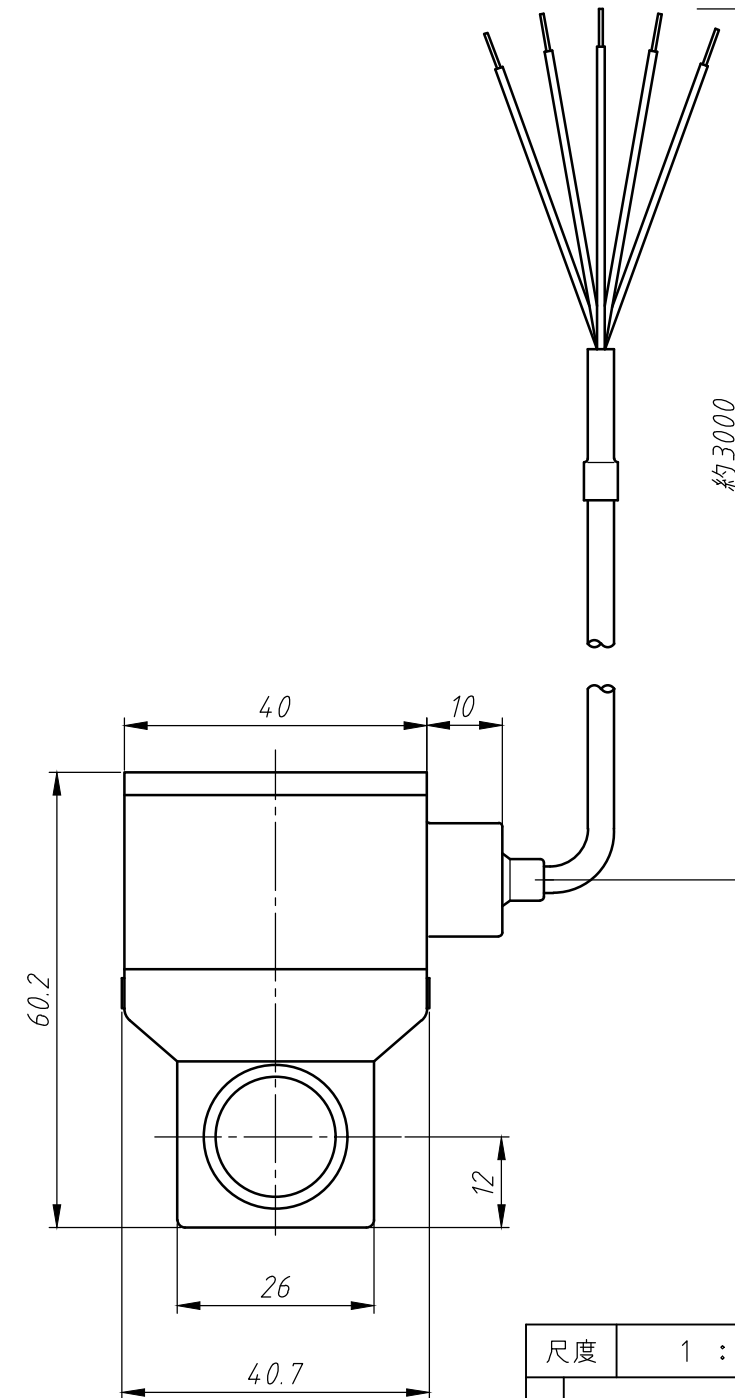
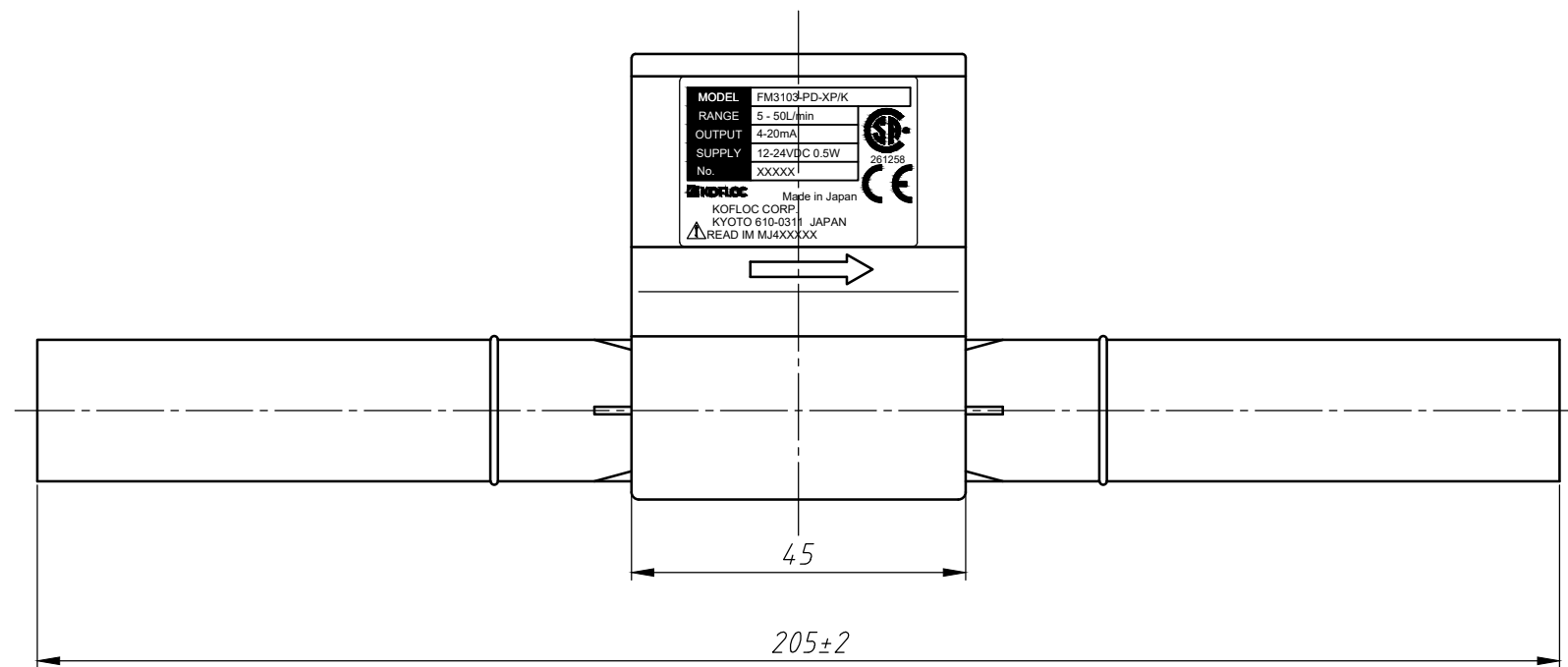
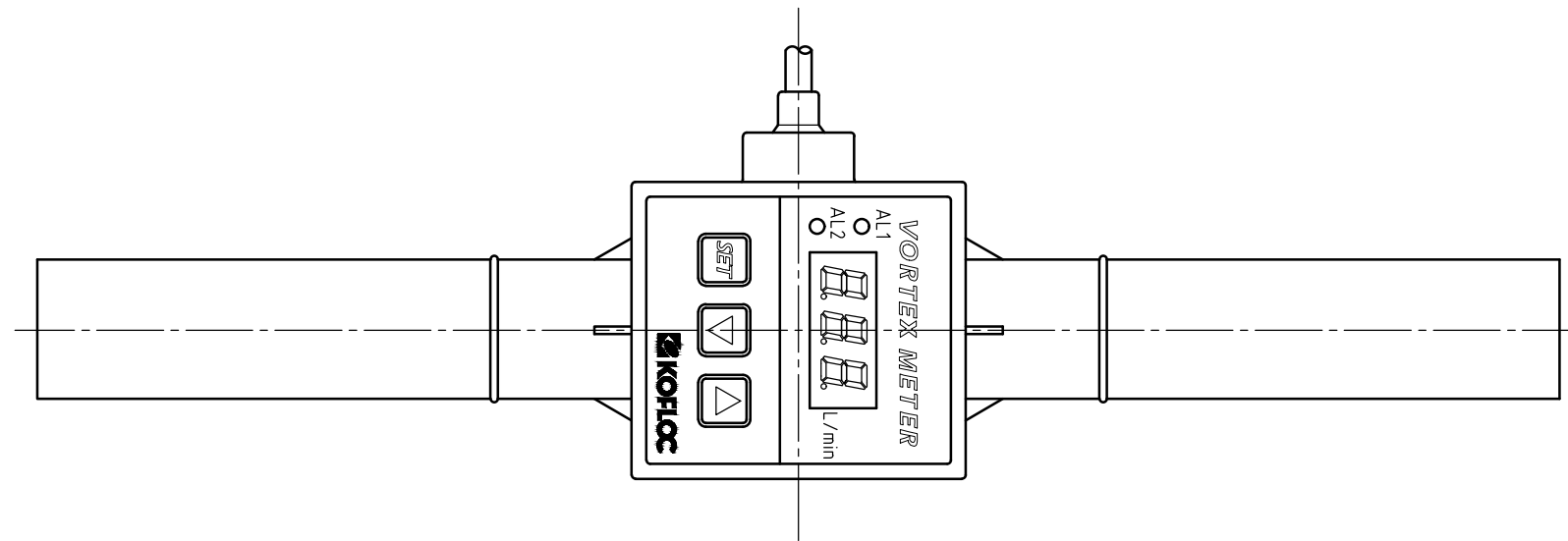
図面番号	MR300224A1
品名	液体用小型カルマン渦流量計 MODEL FM3103(表示器無し)
御注文主	



指示なき 外形寸法公差 : ±0.8
 指示なき 外形寸法以外の交差 : ±0.4

尺度	1 : 1	投影法	
図面変更			
コブロック株式会社			
設計	製図	検図	承認
- -	與那嶺		
日付	2020年	1月	7日

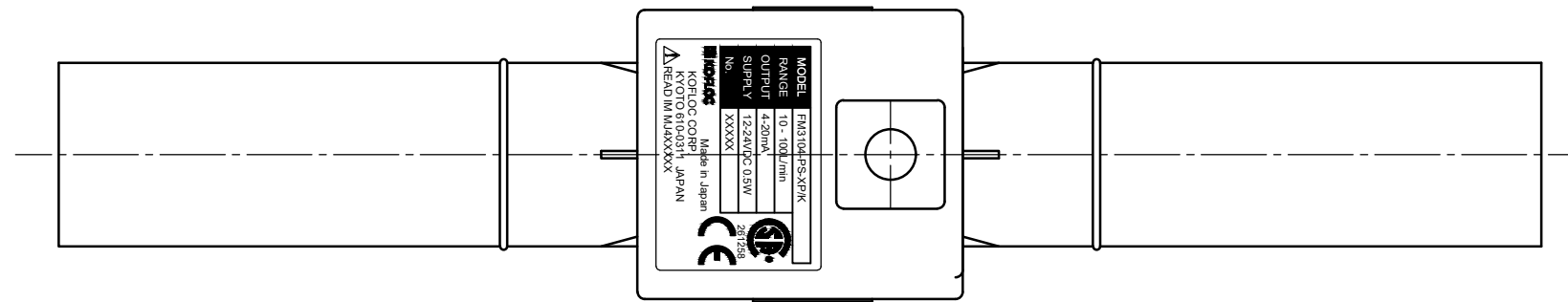
図面番号	MR300223A1
品名	液体用小型カルマン渦流量計 MODEL FM3103(表示器付き)
御注文主	



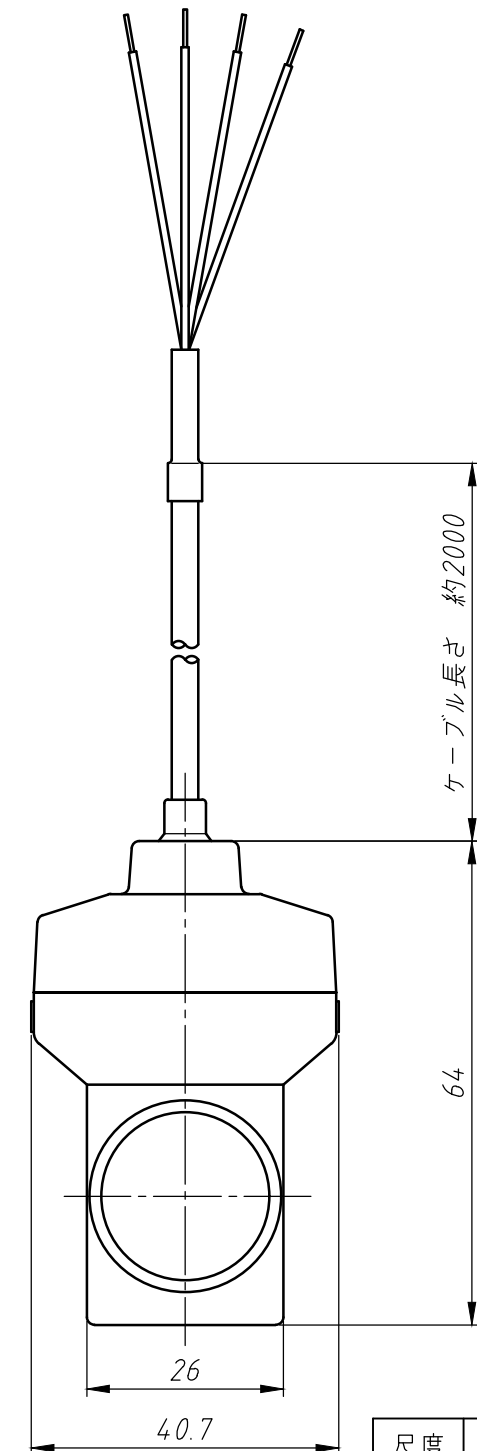
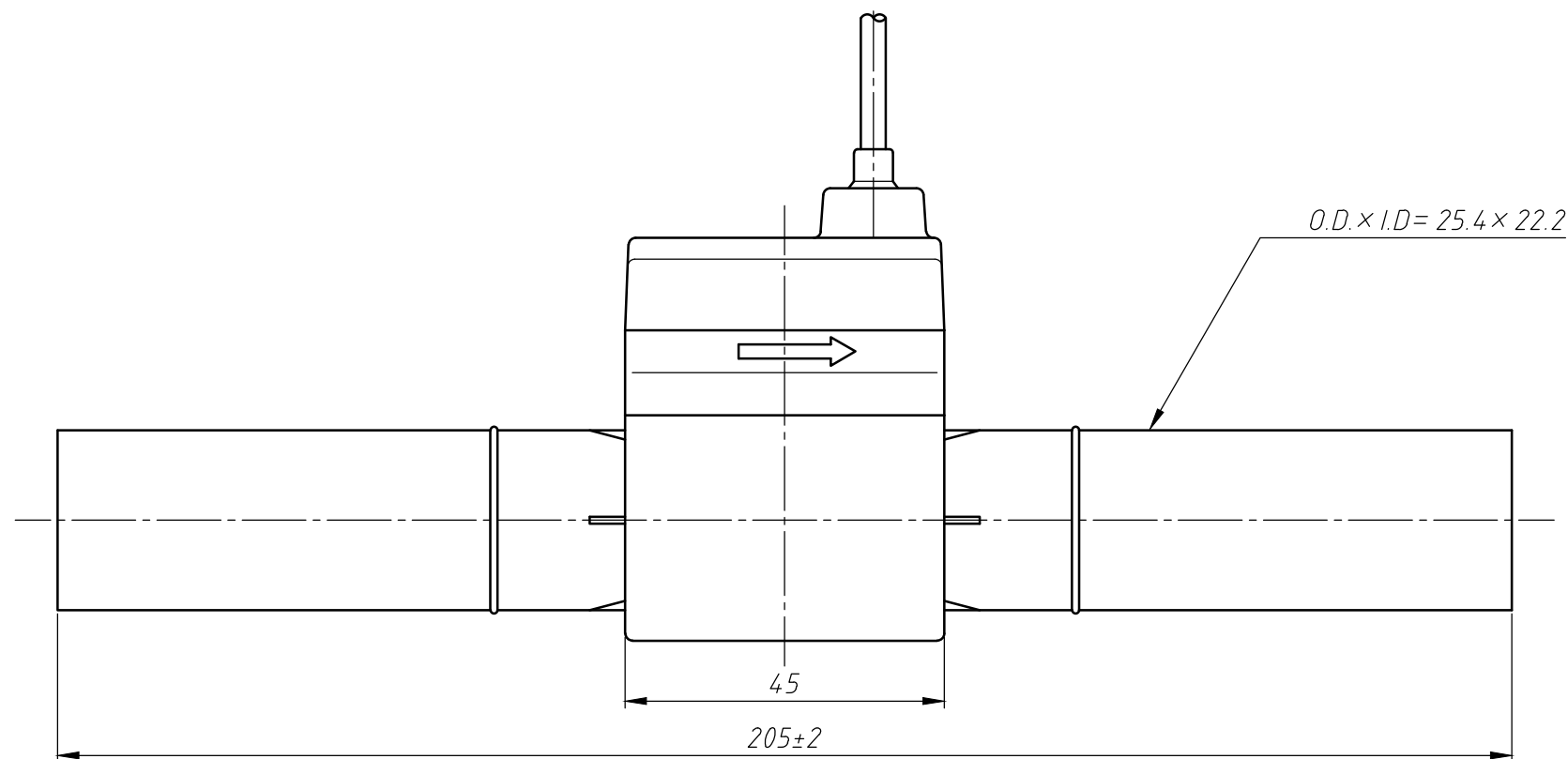
指示なき 外形寸法公差 : ±0.8
 指示なき 外形寸法以外の交差 : ±0.4

尺度	1 : 1	投影法	
図面変更			
コフロック株式会社			
設計	製図	検図	承認
--	與那嶺		
日付	2020年	1月	7日

図面番号	MR300226A1
品名	液体用小型カルマン渦流量計 MODEL FM3104(表示器無し)
御注文主	



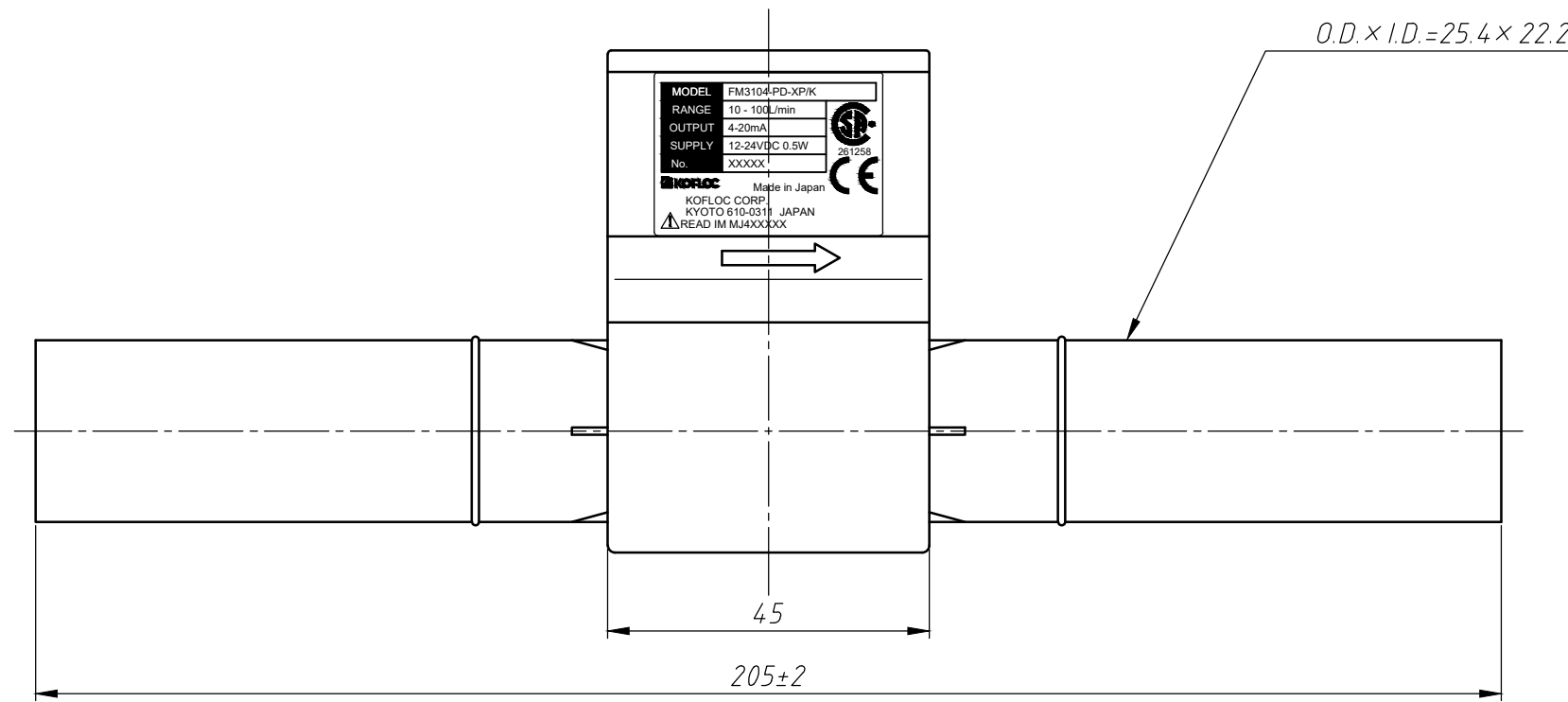
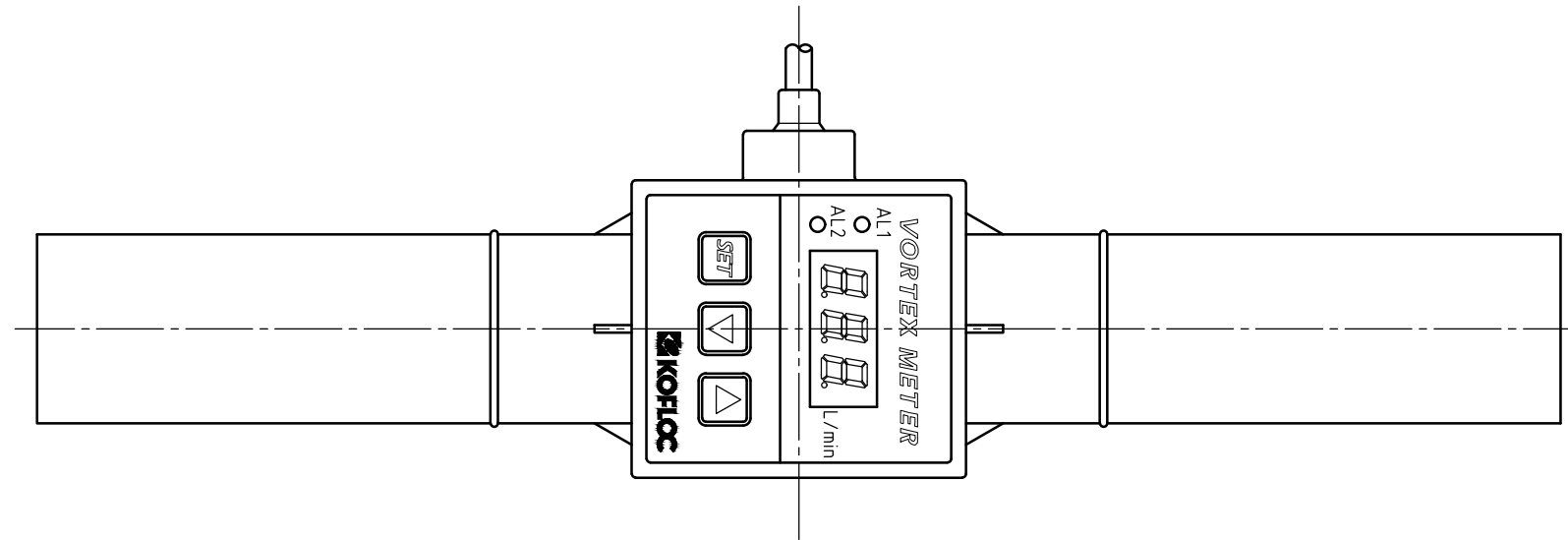
MODEL FM3104-PS-KPIK
 RANGE 10-100 L/min
 OUTPUT 4-20mA
 SUPPLY 12.2VDC 0.5W
 No. XXXXX
 KOFLOC CORP. Made in Japan
 READ:MMXXXXXX



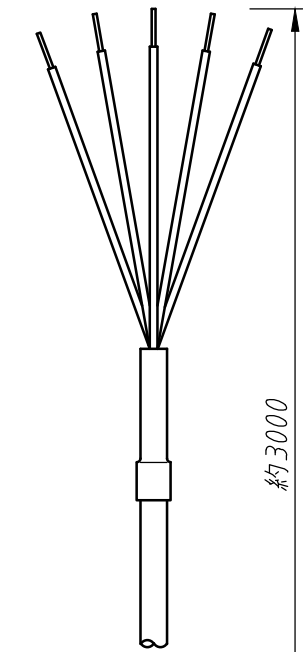
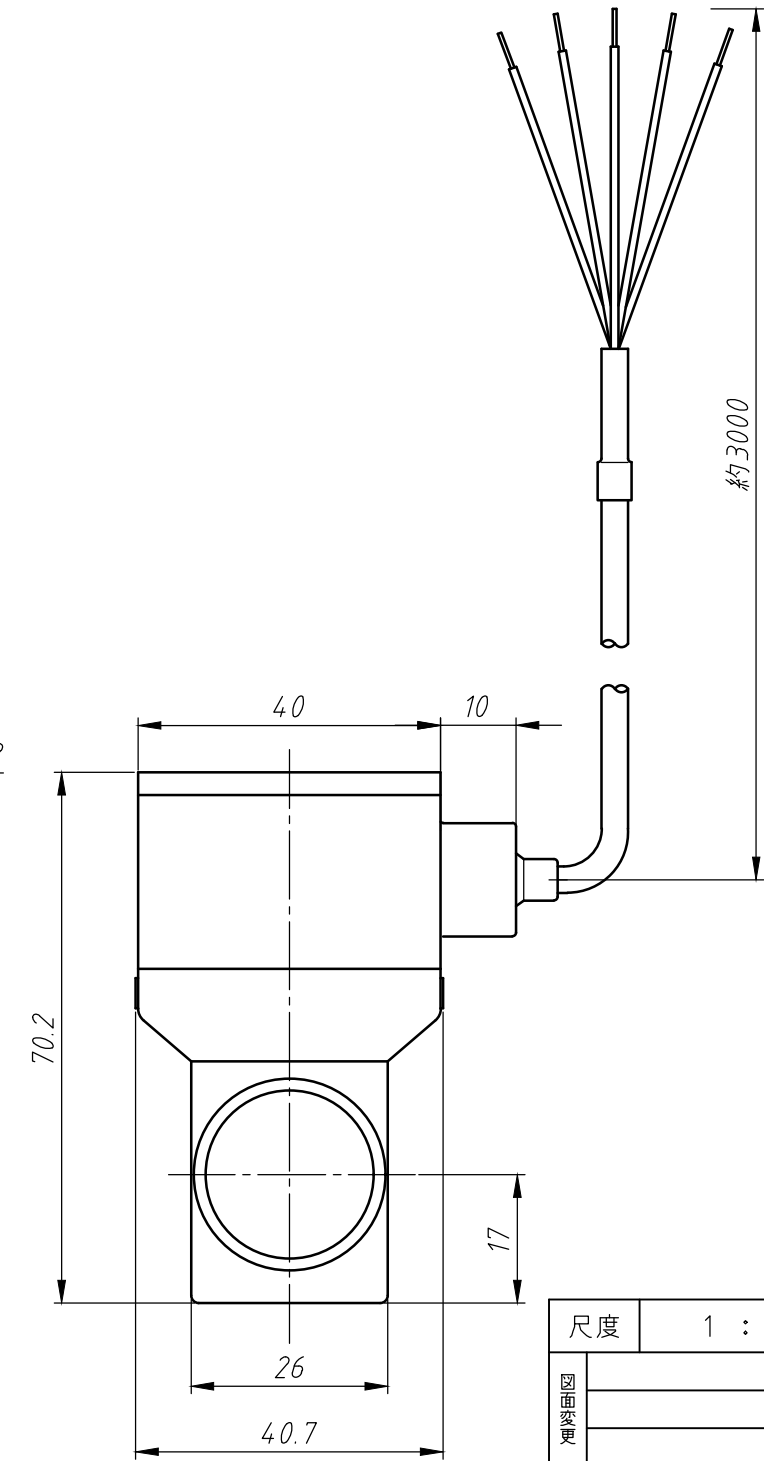
指示なき 外形寸法公差 ; ±0.8
 指示なき 外形寸法以外の交差 ; ±0.4

尺度	1 : 1	投影法	
図面変更			
コフロック株式会社			
設計	製図	検図	承認
- -	與那嶺		
日付	2020年	1月	7日

図面番号	MR300225A1
品名	液体用小型カルマン渦流量計 MODEL FM3104(表示器付き)
御注文主	



O.D.×I.D.=25.4×22.2



指示なき 外形寸法公差 : ±0.8
指示なき 外形寸法以外の交差 : ±0.4

尺度	1 : 1	投影法	
図面変更			
コフロック株式会社			
設計	製図	検図	承認
- -	與那嶺		
日付	2020年 1月 7日		