

精密流量計制御用 精密ニードルバルブ付フローメータ

MODEL RK1200 SERIES

本器は高精度フローメータと、精密流量制御のできるニードルバルブを組み合わせた高級グレードのバルブ付フローメータです。微小流量の計測制御に最適の製品です。



B

フローメータ

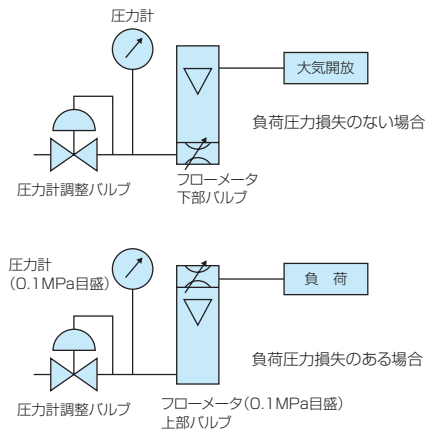
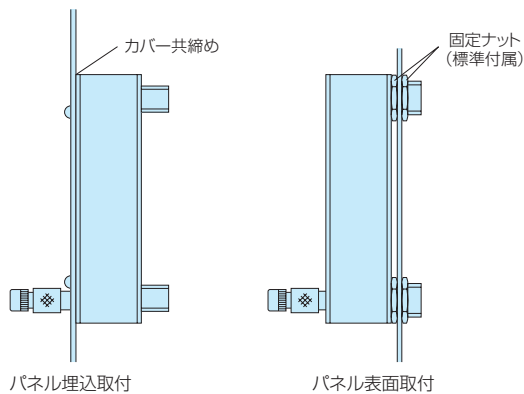
MODEL RK1200 SERIES

- 超微小の流量制御が可能
- 精密ニードルバルブ使用
- 下部・上部2タイプバルブ
- 豊富なバリエーション

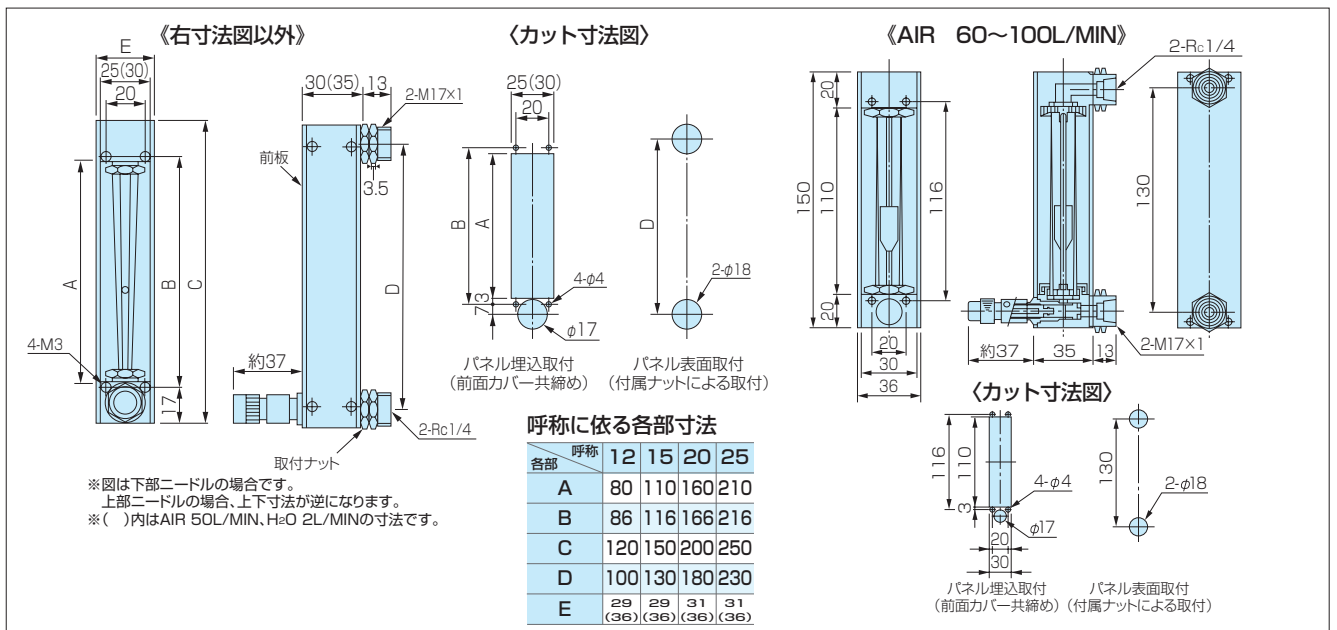
■ 用途

- 機器組込用に
- 半導体関連ガス機器に
- バイオ産業向けに
- 真空ライン制御に

■ 使用例



■ 寸法図



■ 標準仕様

	ガス	液体
流体名	Air, N ₂ , O ₂ , H ₂ , He, Ar, CO ₂ (50L/MIN以下は実ガス校正) 他ガスは換算校正、実ガス校正別途相談 ※オプション: 2種流体目盛	標準流体 (H ₂ O) 他液体は換算校正 (ただし、実液との誤差が発生します)
流量レンジ	0.5~5ML/MINから10~100L/MIN(キャパシティリスト参照) ※オプション: 0.5~3ML/MIN	0.5~5ML/MINから0.2~2L/MIN(キャパシティリスト参照) ※オプション: 0.5~3ML/MIN
精度	FS±2%(計測ポイント)※オプション: FS±1%(計測ポイント)	FS±2%(計測ポイント)
耐圧	100ML/MIN以下: 1.0MPa 5L/MIN以下: 0.7MPa 10L/MIN以上: 0.5MPa	5ML/MIN以下: 1.0MPa 150ML/MIN以下: 0.7MPa 200ML/MIN以上: 0.5MPa
有効目盛	10:1 ※オプション 20:1	
材質	SS製	BS製
本体ブロック	SUS316	真鍮
テーパ管	硬質ガラス	
シール材	フッ素ゴム	NBR
フロート	硬質ガラス、SUS316	
保護カバー	アクリル	
最高使用温度	60℃	
接続口	Rc1/4(標準)	

■ キャパシティリスト

Air(大気圧条件流量)at20℃

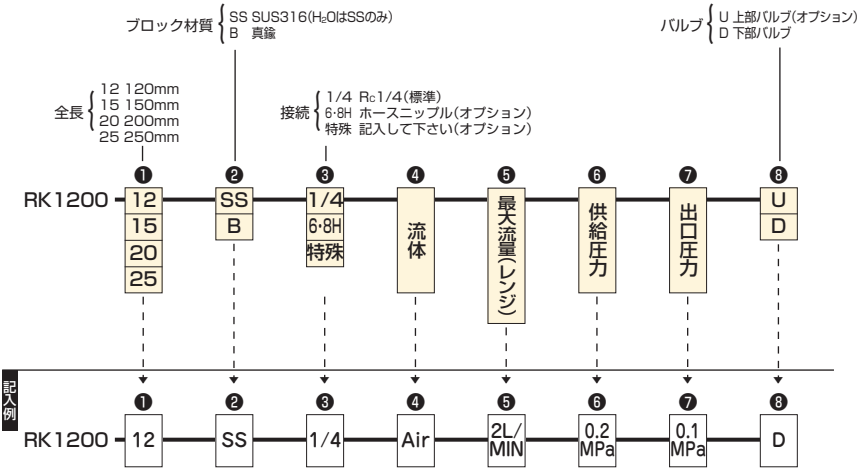
全長	※																				
	5	10	20	30	50	100	150	200	300	500	1	2	3	5	10	15	20	30	50	100	
最大流量	ML/MIN	ML/MIN	ML/MIN	ML/MIN	ML/MIN	ML/MIN	ML/MIN	ML/MIN	ML/MIN	ML/MIN	L/MIN	L/MIN	L/MIN	L/MIN	L/MIN	L/MIN	L/MIN	L/MIN	L/MIN	L/MIN	
120mm	○	○	○	○	○	○	○	○	○	○	○	○	○	○	○	○	○	○	○	○	—
150mm	—	○	○	○	○	○	○	○	○	○	○	○	○	○	○	○	○	○	○	○	○
200mm	—	—	—	—	○	○	○	○	○	○	○	○	○	○	○	○	○	○	○	○	—
250mm	—	—	—	—	—	○	○	○	○	○	○	○	○	○	○	○	○	○	○	○	—

H₂O at20℃

全長	※											
	5	10	20	30	50	100	150	200	300	500	1	2
最大流量	ML/MIN	ML/MIN	ML/MIN	ML/MIN	ML/MIN	ML/MIN	ML/MIN	ML/MIN	ML/MIN	ML/MIN	L/MIN	L/MIN
120mm	○	○	○	○	○	○	○	○	○	○	○	—
150mm	○	○	○	○	○	○	○	○	○	○	○	○
200mm	○	○	○	○	○	○	○	○	○	○	○	—
250mm	○	○	○	○	○	○	○	○	○	○	○	—

※ 50L/MIN を超える流量については、
全て Air 換算目盛にて製作しております。

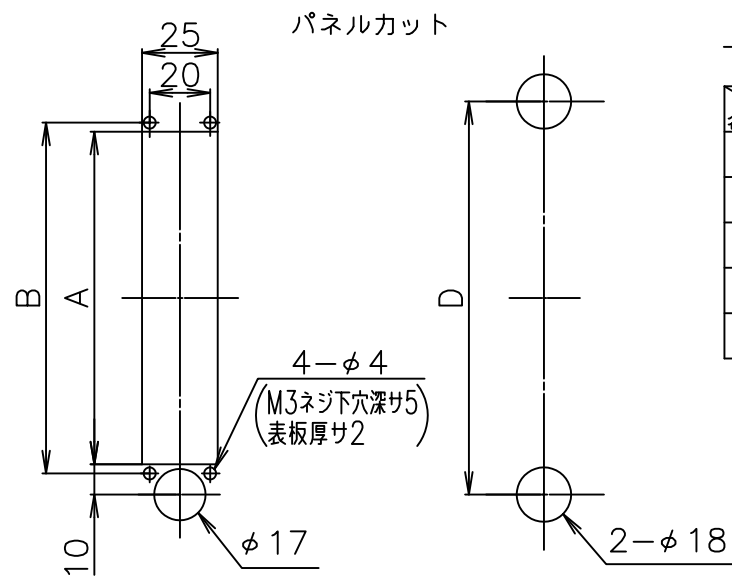
■ 注文方法



※注文・見積り依頼は、注文方法、記入例にそって巻末の「注文・見積り依頼カード」にご記入の上、ファックスで発注して下さい。

■ オプション仕様

- F.S. ±1%(計測ポイント)
- 0.5~3ML/MIN Air(大気圧)仕様
注)全長120mmのみとなります。
- Oリングパーフロ仕様
注)ニードル部シャット用Oリングは、なしとなります。
注)ガス1L/MIN以下は、フィルターなしとなります。
- 両目盛仕様
- 20:1目盛仕様



パネル埋込取付
(前面カバー共締め)

パネル表面取付
(付属ナットによる取付)

呼称による各部寸法

呼称各部	12	15	20	25
A	80	110	160	210
B	86	116	166	216
C	120	150	200	250
D	100	130	180	230
E	29	29	31	31

⚠ 本流量計を配管される前後に電磁弁等を取付けられ圧力が加わったまま開閉動作をされますとフロートが飛び上がりガラスが割れる場合がありますので、直接圧力変化がかからないようにして下さい。

標準仕様

	ガス	液体
流体	AIR, N ₂ , O ₂ , H ₂ , He, Ar, CO ₂ (他ガスは換算校正, 実ガス校正は別途相談)	標準流体: H ₂ O (他液体は換算校正, 実液校正は別途相談)
流量レンジ	0.5~5ML/MINから3~30L/MIN迄各種 (AIR大気圧条件)	0.5~5ML/MINから0.1~1L/MIN迄各種
耐圧	100ML/MIN以下 1.0MPa 5L/MIN以下 0.7MPa 10L/MIN以上 0.5MPa	5ML/MIN以下 1.0MPa 150ML/MIN以下 0.7MPa 200ML/MIN以上 0.5MPa
精度	F.S. ±2% (計測ポイント)	
有効目盛	10 : 1	
最高使用温度	60℃	
ニードルバルブ	精密ニードルバルブ MODEL 2412	
接続口	Rc1/4(標準) φ6ホースニップル, φ8ホースニップル, その他(オプション)	
	BS製	SUS製
接流体部材質	BSBM, 硬質ガラス, SUS316, POM, NBR, (フッ素樹脂)	SUS316, 硬質ガラス, フッ素樹脂, フッ素ゴム

図面番号	
品名	精密ニードルバルブ付流量計 RK1200 (下部ニードル)
御注文主	殿

型式: RK1200-**-D

仕様

流体: _____

流量: _____

全長: _____

材質: _____

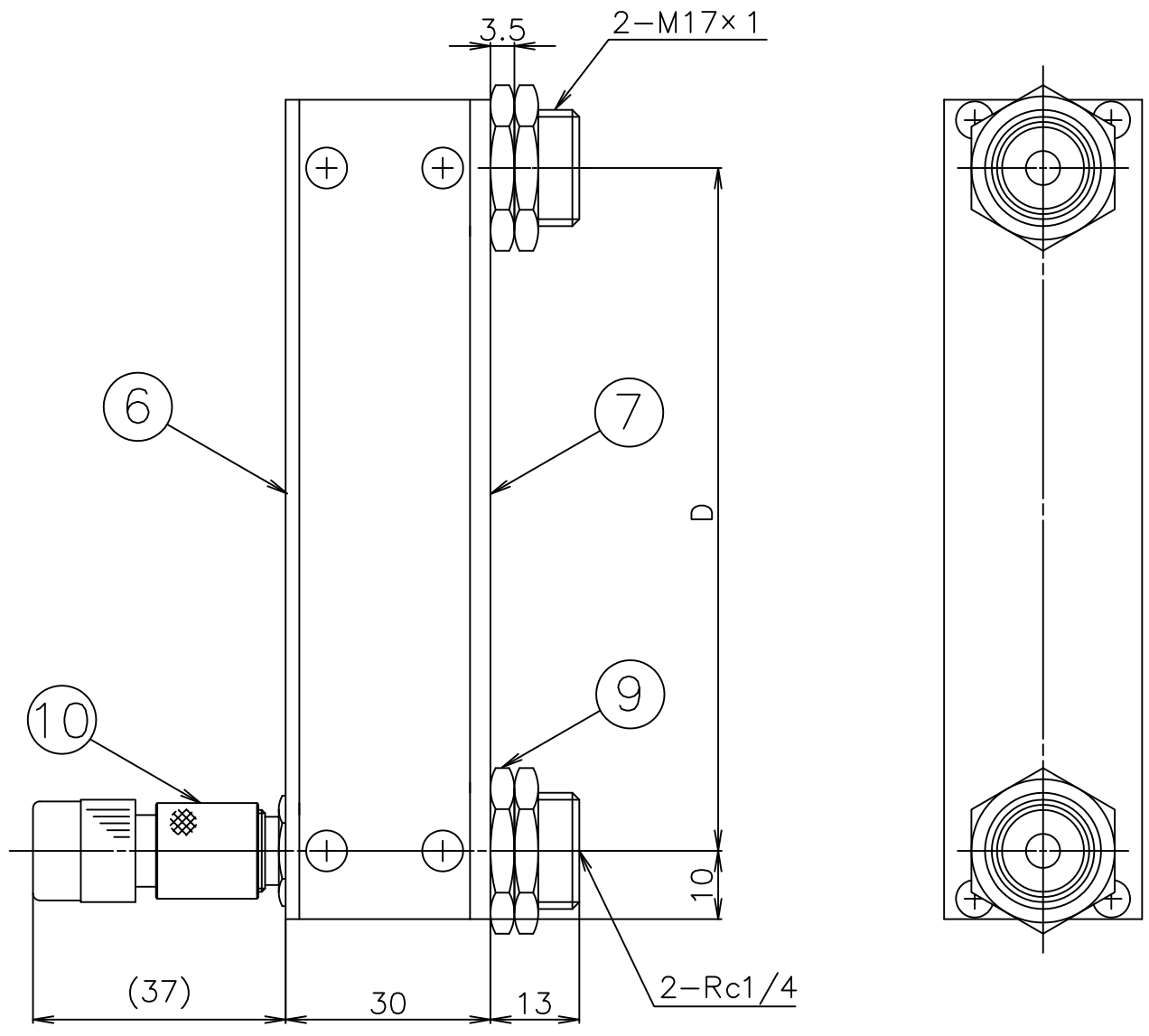
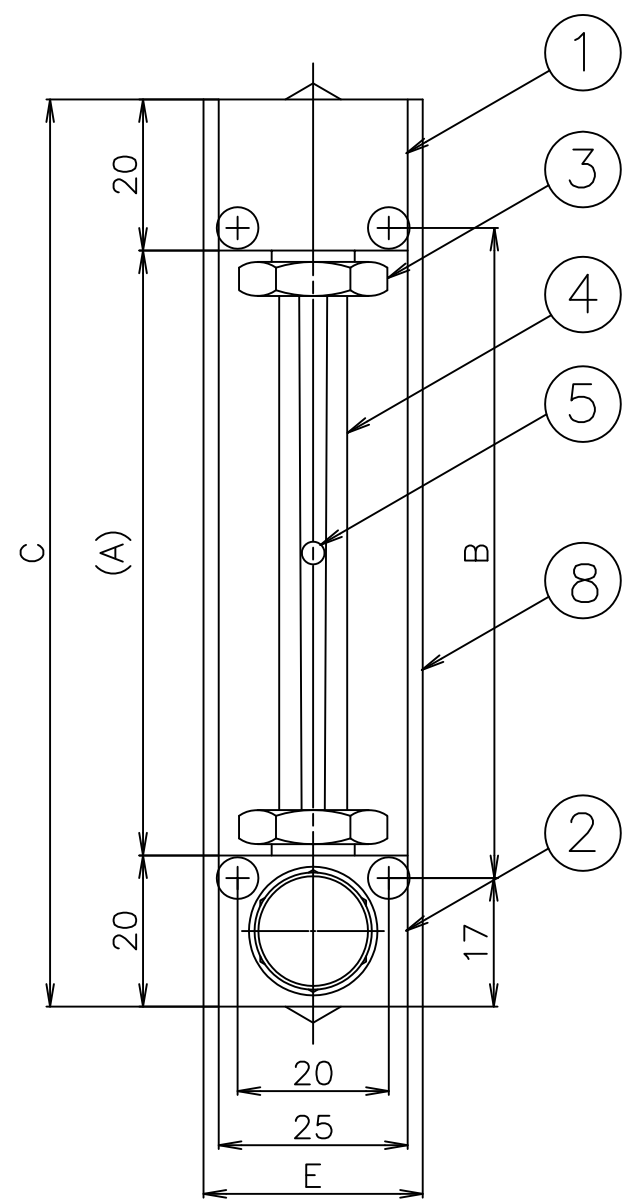
圧力: (供給圧) (出口圧)

温度: _____

接続: _____

フロート材質: _____

特記事項: _____



符号	名称	BS仕様	SUS仕様	数量	備考
10	精密ニードルバルブ	—	—	1	
9	取付ナット	BSBM		4	
8	側板	Al		2	
7	裏板	黄色アクリル		1	
6	表板	透明アクリル		1	
5	フロート	硬質ガラス or SUS316		1	
4	フローメータチューブ	硬質ガラス		1	
3	グラウンド	BSBM		2	
2	下部ブロック	BSBM	SUS316	1	
1	上部ブロック	BSBM	SUS316	1	

尺度 1/1

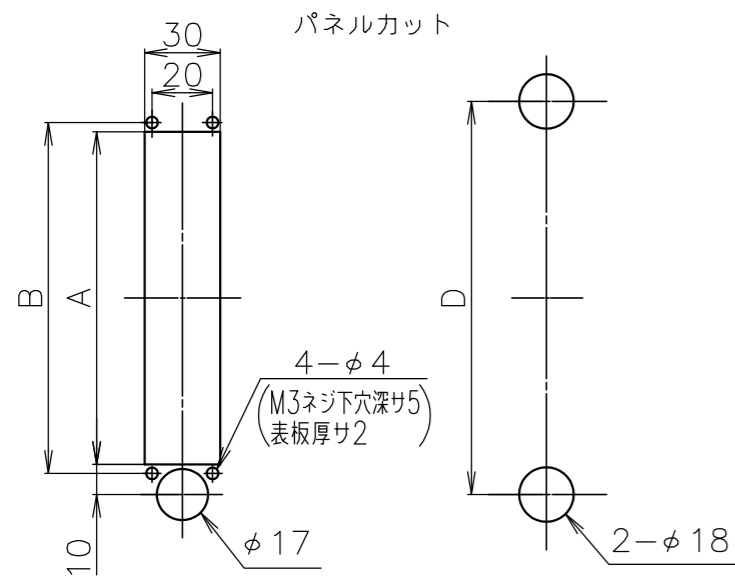
第3角法

図面変更

コフロック 株式会社

設計	製図	検図	承認

日付 年 月 日



パネル埋込取付
(前面カバー共締め)

パネル表面取付
(付属ナットによる取付)

呼称による各部寸法

呼称 各部	12	15	20	25
A	80	110	160	210
B	86	116	166	216
C	120	150	200	250
D	100	130	180	230

⚠ 本流量計を配管される前後に電磁弁等を取付けられ圧力が加わったまま開閉動作をされますとフロートが飛び上がりガラスが割れる場合がありますので、直接圧力変化がかからないようにして下さい。

標準仕様

	ガス	液体
流体	AIR, N ₂ , O ₂ , H ₂ , He, Ar, CO ₂ (他ガスは換算校正, 実ガス校正は別途相談)	標準流体: H ₂ O (他液体は換算校正, 実液校正は別途相談)
流量レンジ	4~40L/MINから5~50L/MIN迄各種 (AIR大気圧条件)	1.1L/MIN以上~2L/MIN未満
耐圧	0.5MPa	
精度	F.S. ±2% (計測ポイント)	
有効目盛	10 : 1	
最高使用温度	60℃	
ニードルバルブ	精密ニードルバルブ MODEL 2412	
接続口	Rc1/4(標準), φ6ホースニップル, φ8ホースニップル, その他(オプション)	

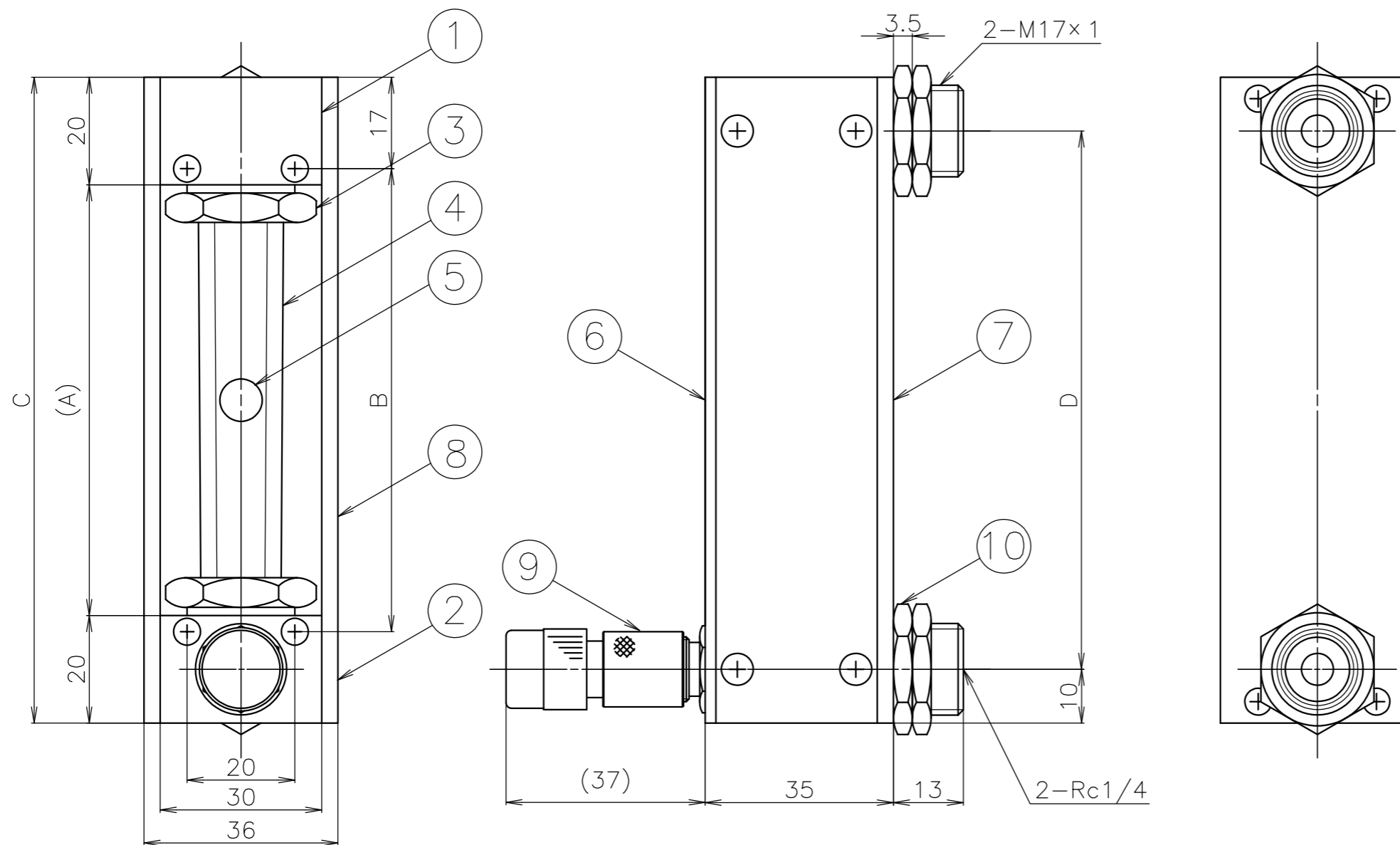
	BS製	SUS製
接流体部材質	BSBM, 硬質ガラス, SUS316, POM, NBR, フッ素樹脂	SUS316, 硬質ガラス, フッ素樹脂, フッ素ゴム

図面番号	
品名	精密ニードルバルブ付流量計(30角) RK1200 (下部ニードル)
御注文主	殿

型式: RK1200-**-D

仕様

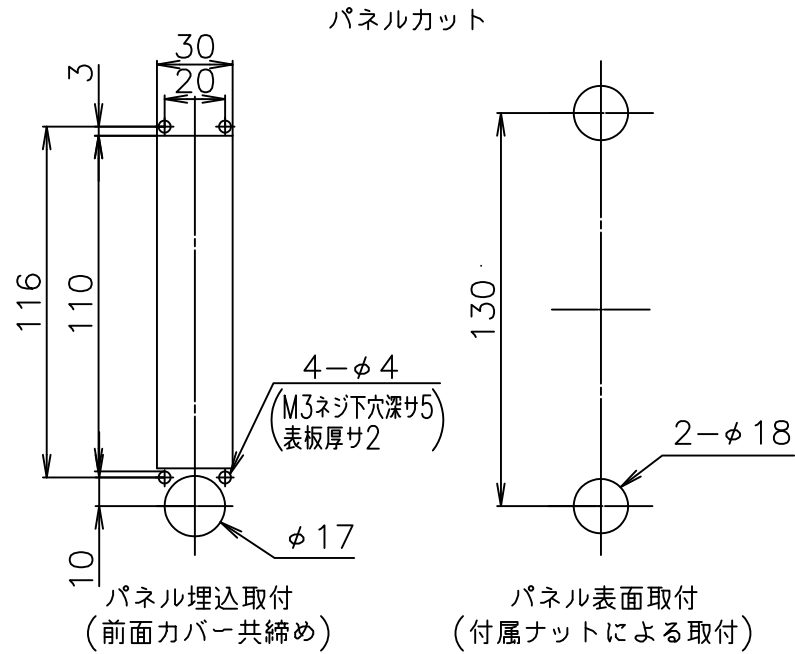
流体:	
流量:	
全長:	
材質:	
圧力:(供給圧) (出口圧)	
温度:	
接続:	Rc1/4
特記事項:	



符号	名称	BS仕様	SUS仕様	数量	備考
10	取付ナット	BSBM		4	
9	精密ニードルバルブ			1	
8	側板	Al		2	
7	裏板	黄色アクリル		1	
6	表板	透明アクリル		1	
5	フロート	SUS316		1	
4	ローメータチューブ	硬質ガラス		1	
3	グラウンド	BSBM		2	
2	下部ブロック	BSBM	SUS316	1	
1	上部ブロック	BSBM	SUS316	1	

尺度	1/1	図面変更
第3角法		

コフロック 株式会社			
設計	製図	検図	承認
日付	年	月	日



⚠ 本流量計を配管される前後に電磁弁等を取付けられ圧力が加わったまま開閉動作をされますとフロートが飛び上がりガラスが割れる場合がありますので、直接圧力変化がかからないようにして下さい。

標準仕様

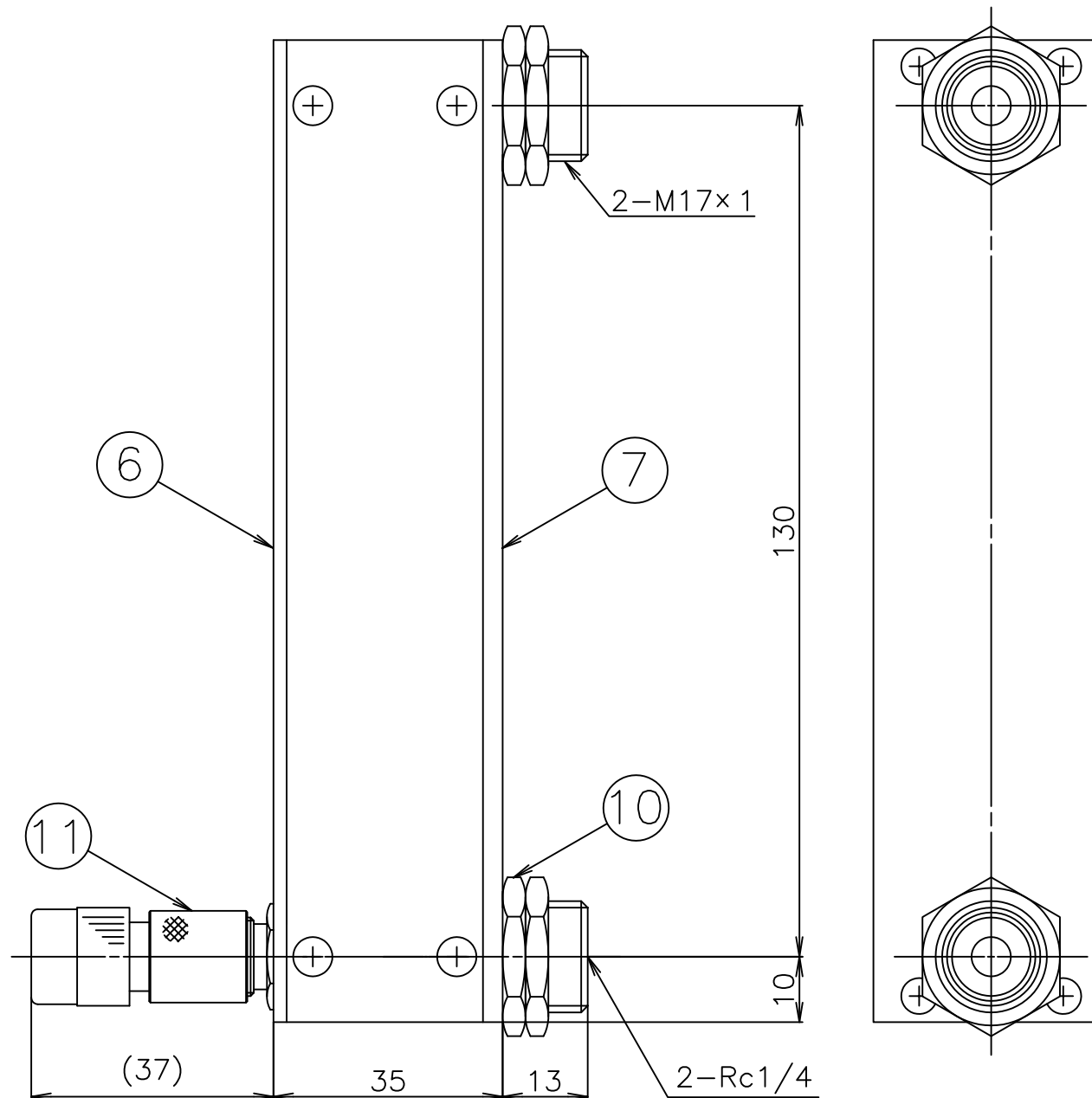
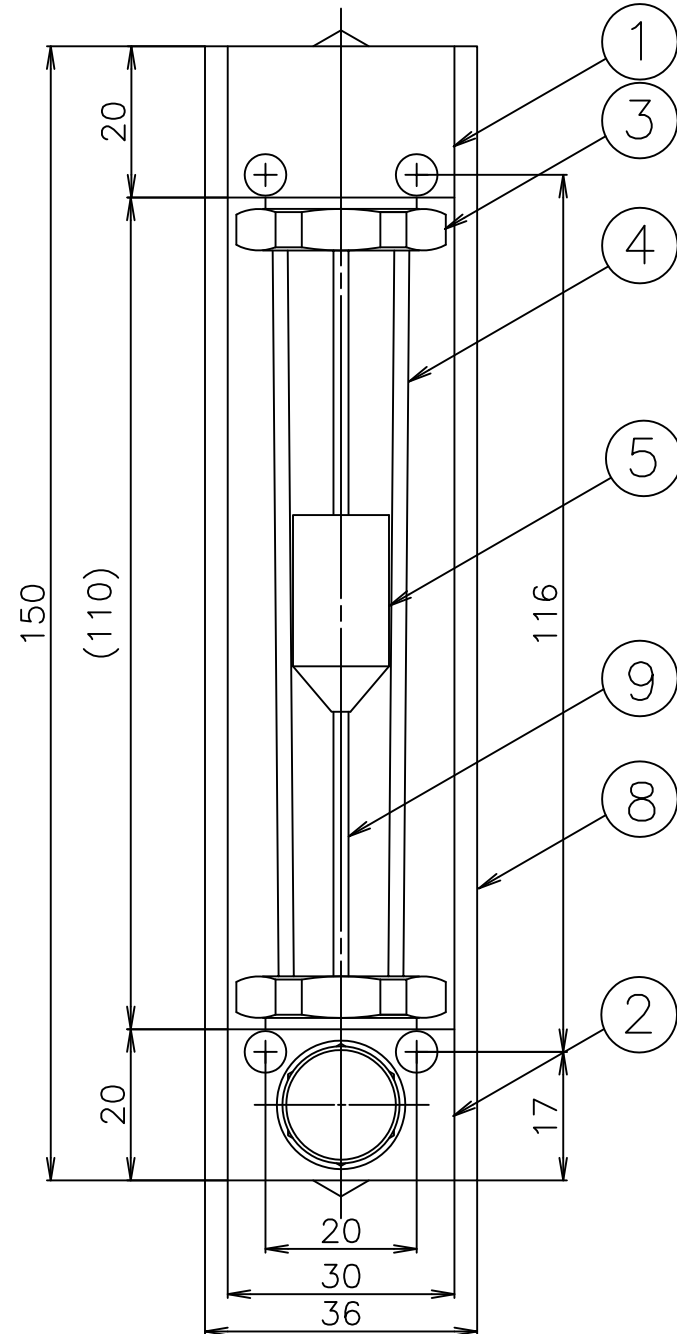
	ガス	液体
流体	AIR, N ₂ , O ₂ , H ₂ , He, Ar, CO ₂ (他ガスは換算校正, 実ガス校正は別途相談)	標準流体: H ₂ O (他液体は換算校正, 実ガス校正は別途相談)
流量レンジ	6~60L/MIN以上から10~100L/MIN未満迄各種 (AIR大気圧条件)	0.2~2L/MIN
耐圧	0.5MPa	
精度	F.S. ±2% (計測ポイント)	
有効目盛	10 : 1	
最高使用温度	60℃	
ニードルバルブ	精密ニードルバルブ MODEL 2412	
接続口	Rc1/4(標準), φ6ホースニップル, φ8ホースニップル, その他(オプション)	
	BS製	SUS製
接流体部材質	BSBM, 硬質ガラス, SUS316, POM, NBR	SUS316, 硬質ガラス, フッ素樹脂, フッ素ゴム

図面番号	
品名	精密ニードルバルブ付流量計(大) RK1200 (下部ニードル)
御注文主	殿

型式: RK1200-**-D

仕様

流体:	
流量:	
全長:	150mm
材質:	
圧力:(供給圧) (出口圧)	
温度:	
接続:	Rc1/4
特記事項:	

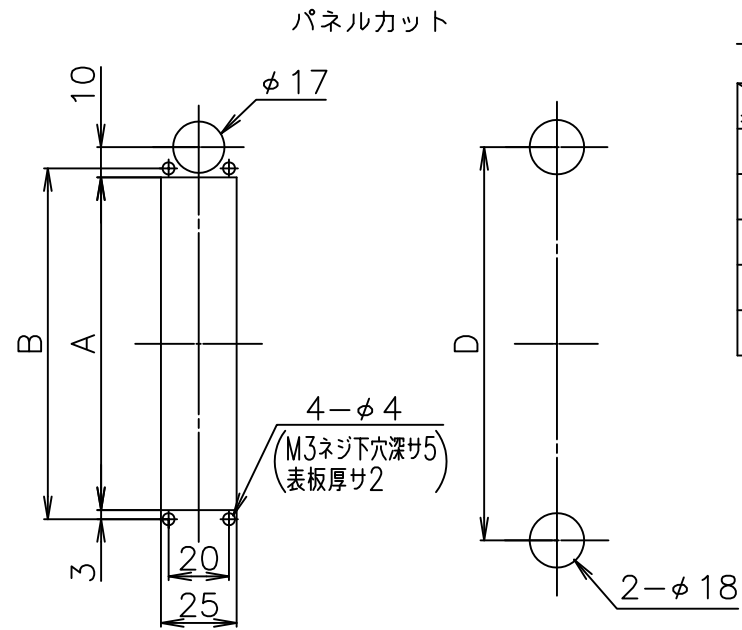


11	精密ニードルバルブ	—	1	
10	取付ナット	BSBM	4	
9	シャフト	SUS316	1	
8	側板	Al	2	
7	裏板	黄色アクリル	1	
6	表板	透明アクリル	1	
5	フロート	SUS316	1	
4	フローメータチューブ	硬質ガラス	1	
3	グラウンド	BSBM	2	
2	下部ブロック	BSBM	SUS316	1
1	上部ブロック	BSBM	SUS316	1

符号	名称	BS仕様	SUS仕様	数量	備考
		規格仕様			
尺度	1/1	図面変更			
第3角法					

コフロック 株式会社

設計	製図	検図	承認
日付	年	月	日



呼称による各部寸法

呼称各部	12	15	20	25
A	80	110	160	210
B	86	116	166	216
C	120	150	200	250
D	100	130	180	230
E	29	29	31	31

⚠ 本流量計を配管される前後に電磁弁等を取付けられ圧力が加わったまま開閉動作をされますとフロートが飛び上がりガラスが割れる場合がありますので、直接圧力変化がかからないようにして下さい。

標準仕様

	ガス	液体
流体	AIR, N ₂ , O ₂ , H ₂ , He, Ar, CO ₂ (他ガスは換算校正, 実ガス校正は別途相談)	標準流体: H ₂ O (他液体は換算校正, 実液校正は別途相談)
流量レンジ	0.5~5ML/MINから3~30L/MIN迄各種 (AIR大気圧条件)	0.5~5ML/MINから0.1~1L/MIN迄各種
耐圧	100ML/MIN以下 1.0MPa 5L/MIN以下 0.7MPa 10L/MIN以上 0.5MPa	5ML/MIN以下 1.0MPa 150ML/MIN以下 0.7MPa 200ML/MIN以上 0.5MPa
精度	F.S. ±2% (計測ポイント)	
有効目盛	10 : 1	
最高使用温度	60℃	
ニードルバルブ	精密ニードルバルブ MODEL 2412	
接続口	Rc1/4(標準) φ6ホースニップル, φ8ホースニップル, その他(オプション)	
	BS製	SUS製
接流体部材質	BSBM, 硬質ガラス, SUS316, POM, NBR, (フッ素樹脂)	SUS316, 硬質ガラス, フッ素樹脂, フッ素ゴム

図面番号	
品名	精密ニードルバルブ付流量計 RK1200 (上部ニードル)
御注文主	殿

型式: RK1200-**-U

仕様

流体: _____

流量: _____

全長: _____

材質: _____

圧力: (供給圧) (出口圧)

温度: _____

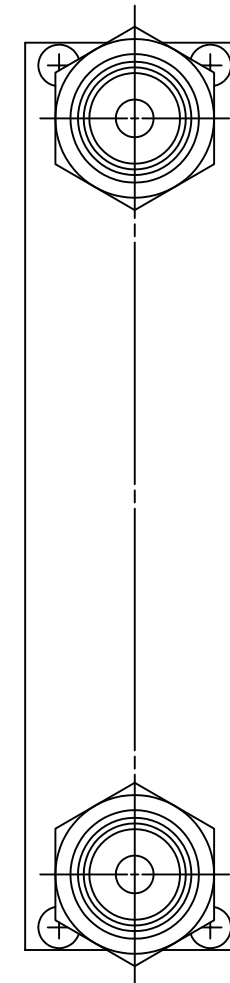
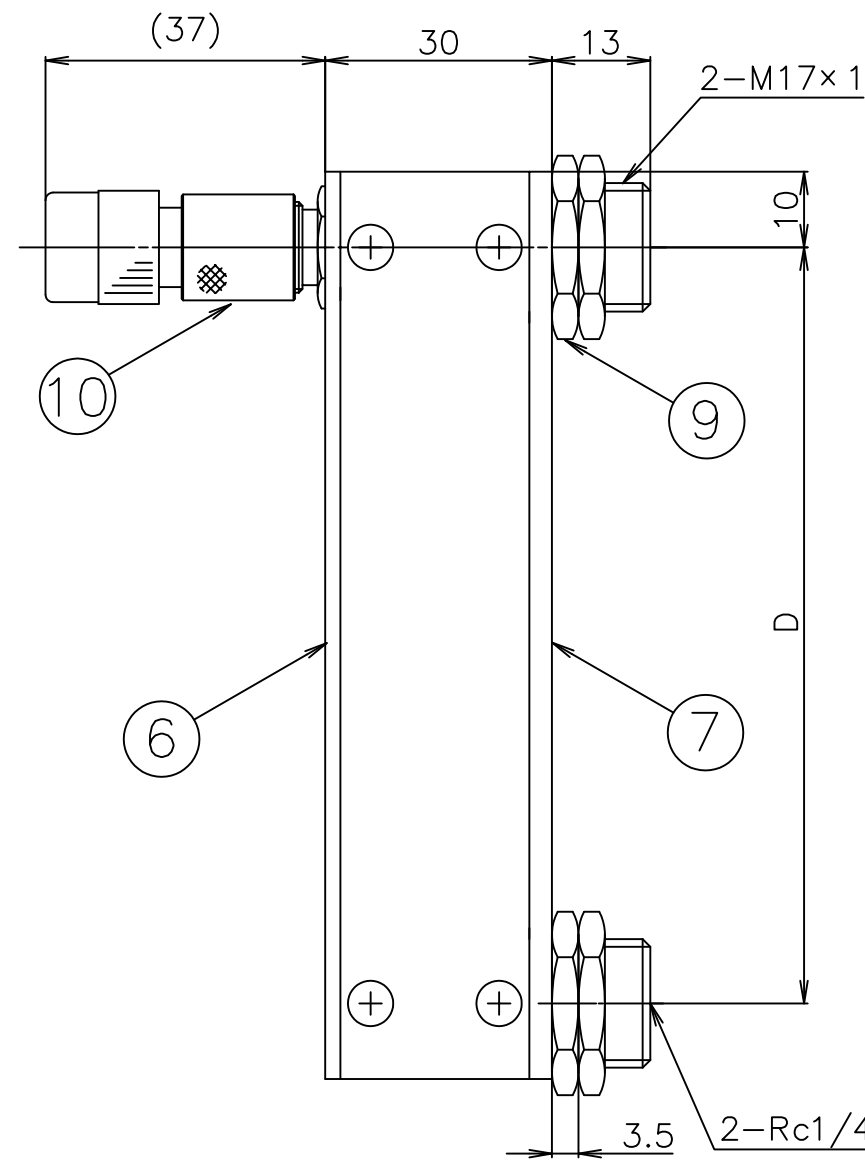
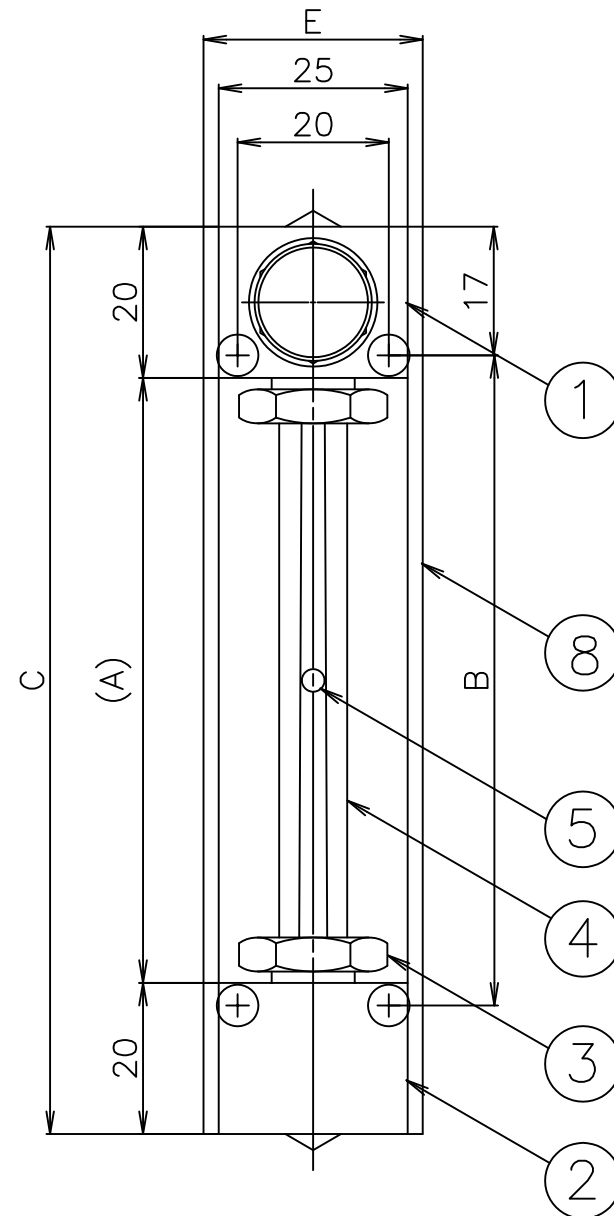
接続: _____

フロート材質: _____

特記事項: _____

パネル埋込取付
(前面カバー共締め)

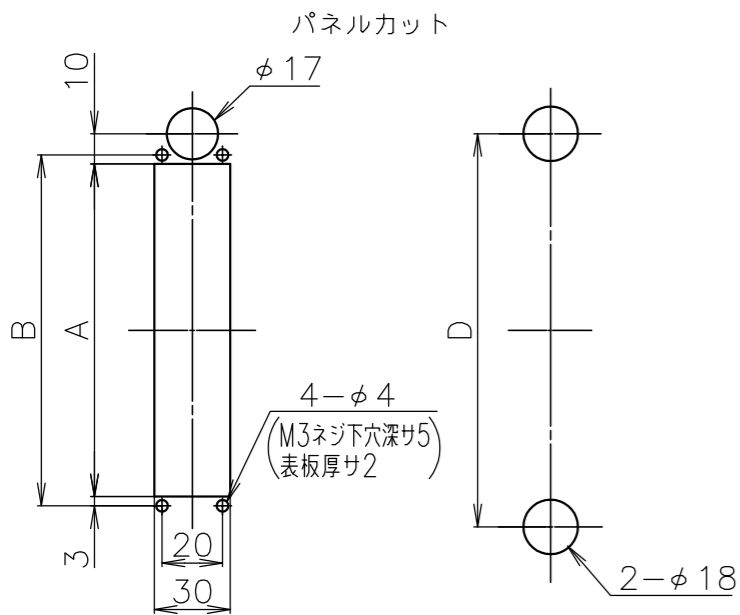
パネル表面取付
(付属ナットによる取付)



符号	名称	BS仕様 規格仕様	SUS仕様 規格仕様	数量	備考
10	精密ニードルバルブ	—	—	1	
9	取付ナット	BSBM	—	4	
8	側板	Al	—	2	
7	裏板	黄色アクリル	—	1	
6	表板	透明アクリル	—	1	
5	フロート	硬質ガラス or SUS316	—	1	
4	ローメータチューブ	硬質ガラス	—	1	
3	グラウンド	BSBM	—	2	
2	下部ブロック	BSBM	SUS316	1	
1	上部ブロック	BSBM	SUS316	1	

尺度	1/1	図面変更
第3角法		

コフロック 株式会社			
設計	製図	検図	承認
日付	年	月	日



パネル埋込取付
(前面カバー共締め)

パネル表面取付
(付属ナットによる取付)

呼称による各部寸法

呼称 各部	12	15	20	25
A	80	110	160	210
B	86	116	166	216
C	120	150	200	250
D	100	130	180	230

⚠ 本流量計を配管される前後に電磁弁等を取付けられ圧力が加わったまま開閉動作をされますとフロートが飛び上がりガラスが割れる場合がありますので、直接圧力変化がかからないようにして下さい。

標準仕様

	ガス	液体
流体	AIR, N ₂ , O ₂ , H ₂ , He, Ar, CO ₂ (他ガスは換算校正, 実ガス校正は別途相談)	標準流体: H ₂ O (他液体は換算校正, 実液校正は別途相談)
流量レンジ	4~40L/MINから5~50L/MIN迄各種 (AIR大気圧条件)	1.1L/MIN以上~2L/MIN未満
耐圧	0.5MPa	
精度	F.S. ±2% (計測ポイント)	
有効目盛	10 : 1	
最高使用温度	60℃	
ニードルバルブ	精密ニードルバルブ MODEL 2412	
接続口	Rc1/4(標準), φ6ホースニップル, φ8ホースニップル, その他(オプション)	

	BS製	SUS製
接流体部材質	BSBM, 硬質ガラス, SUS316, POM, NBR, フッ素樹脂	SUS316, 硬質ガラス, フッ素樹脂, フッ素ゴム

図面番号	
品名	精密ニードルバルブ付流量計(30角) RK1200 (上部ニードル)
御注文主	殿

型式: RK1200-**-U

仕様

流体: _____

流量: _____

全長: _____

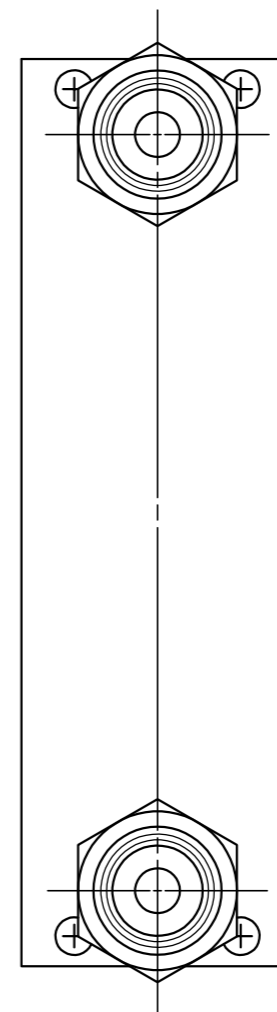
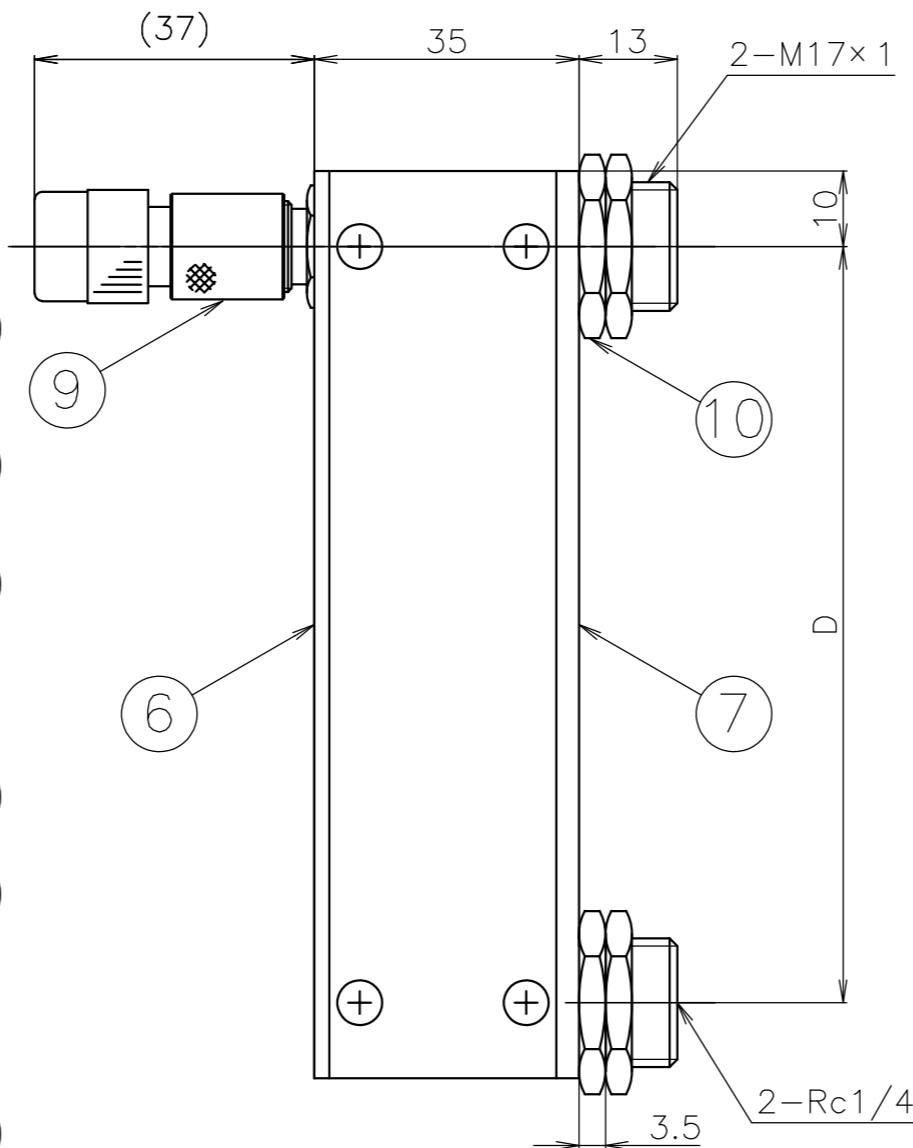
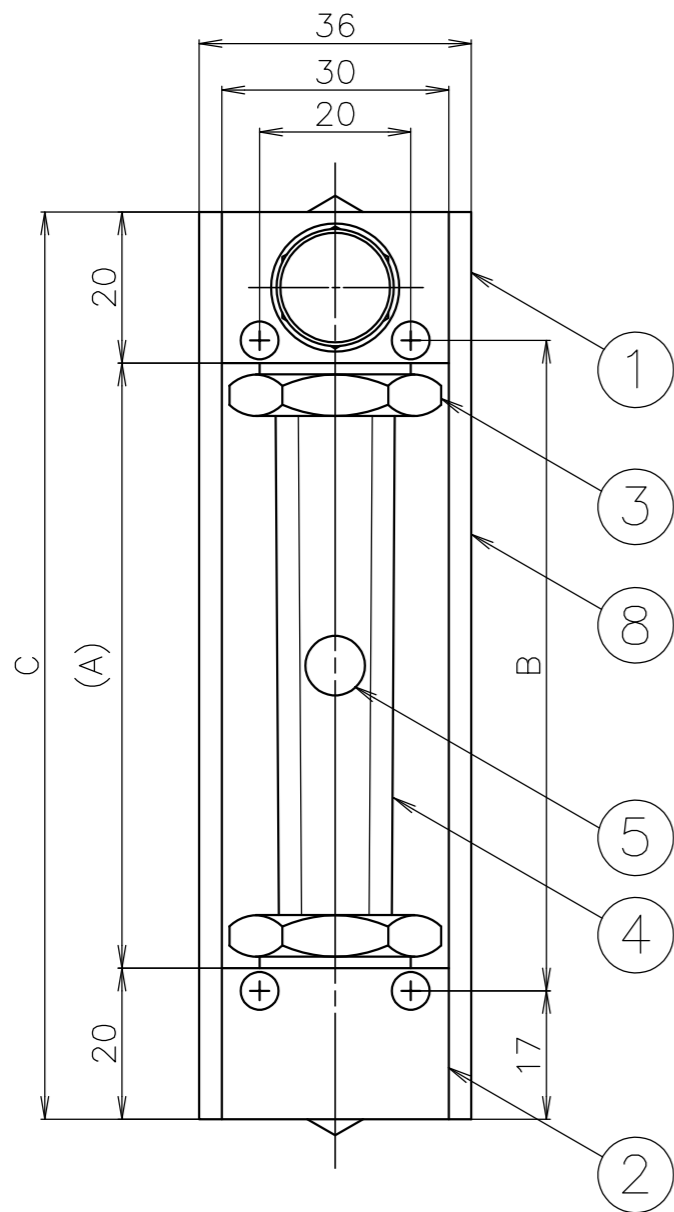
材質: _____

圧力: (供給圧) (出口圧)

温度: _____

接続: Rc1/4

特記事項: _____



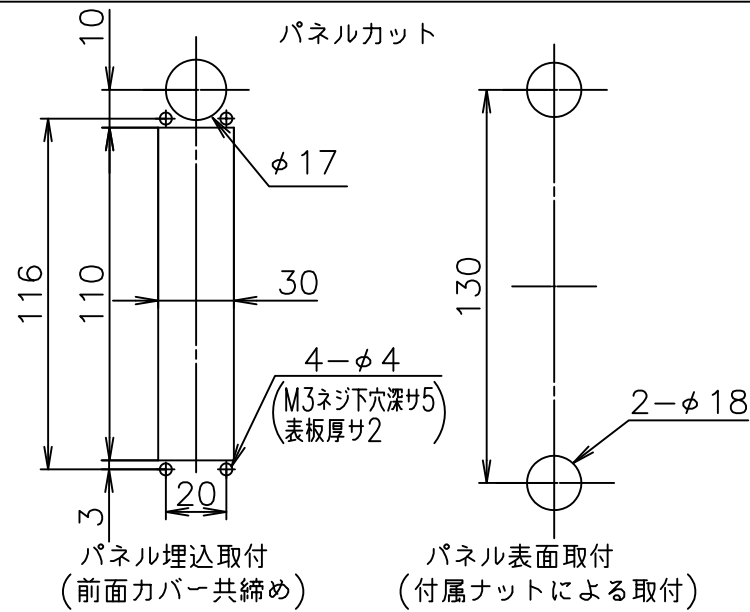
符号	名称	BS仕様	SUS仕様	数量	備考
10	取付ナット	BSBM		4	
9	精密ニードルバルブ			1	
8	側板	Al		2	
7	裏板	黄色アクリル		1	
6	表板	透明アクリル		1	
5	フロート	SUS316		1	
4	フローメチューブ	硬質ガラス		1	
3	グラウンド	BSBM		2	
2	下部ブロック	BSBM	SUS316	1	
1	上部ブロック	BSBM	SUS316	1	

尺度	1/1	図面変更
第3角法		

コフロック 株式会社

設計	製図	検図	承認

日付 _____ 年 _____ 月 _____ 日

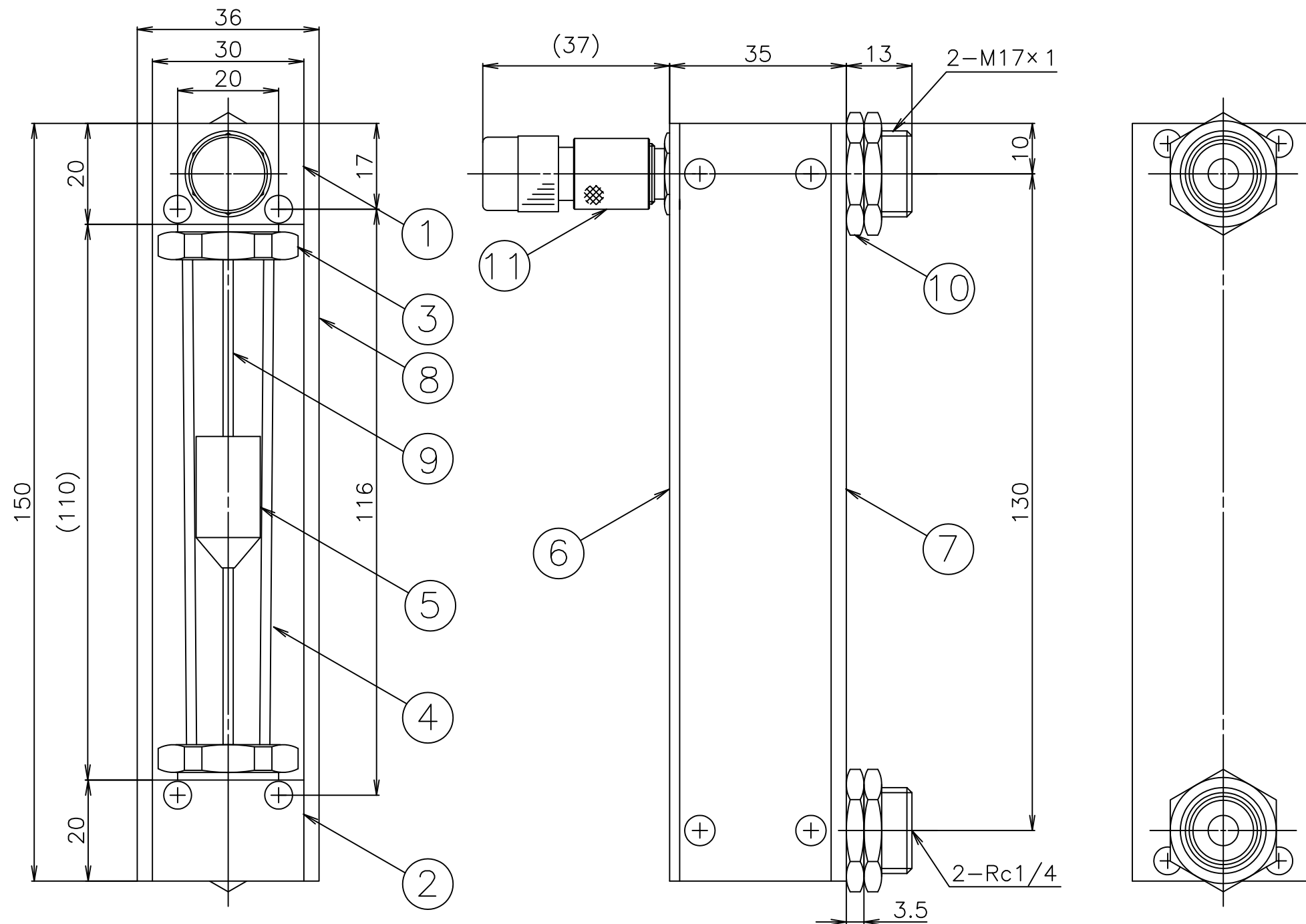


⚠ 本流量計を配管される前後に電磁弁等を取付けられ圧力が加わったまま開閉動作をされるとフロートが飛び上がりガラスが割れる場合がありますので、直接圧力変化がかからないようにして下さい。

標準仕様

	ガス	液体
流体	AIR, N ₂ , O ₂ , H ₂ , He, Ar, CO ₂ (他ガスは換算校正, 実ガス校正は別途相談)	標準流体: H ₂ O (他液体は換算校正, 実ガス校正は別途相談)
流量レンジ	6~60L/MIN以上から10~100L/MIN未満迄各種 (AIR大気圧条件)	0.2~2L/MIN
耐圧	0.5MPa	
精度	F.S. ±2% (計測ポイント)	
有効目盛	10 : 1	
最高使用温度	60℃	
ニードルバルブ	精密ニードルバルブ MODEL 2412	
接続口	Rc1/4(標準), φ6ホースニップル, φ8ホースニップル, その他(オプション)	
	BS製	SUS製
接流体部材質	BSBM, 硬質ガラス, SUS316, POM, NBR	SUS316, 硬質ガラス, フッ素樹脂, フッ素ゴム

図面番号	
品名	精密ニードルバルブ付流量計(大) RK1200 (上部ニードル)
御注文主	殿
型式	RK1200-**-U
仕様	
流体:	
流量:	
全長:	150mm
材質:	
圧力:(供給圧) (出口圧)	
温度:	
接続:	Rc1/4
特記事項:	



符号	名称	BS仕様 規格仕様	SUS仕様 規格仕様	数量	備考
11	精密ニードルバルブ			1	
10	取付ナット	BSBM		4	
9	シャフト	SUS316		1	
8	側板	Al		2	
7	裏板	黄色アクリル		1	
6	表板	透明アクリル		1	
5	フロート	SUS316		1	
4	フローメータチューブ	硬質ガラス		1	
3	グラウンド	BSBM		2	
2	下部ブロック	BSBM	SUS316	1	
1	上部ブロック	BSBM	SUS316	1	

尺度	1/1	図面変更
第3角法		

コフロック 株式会社			
設計	製図	検図	承認
日付	年	月	日