

精密流量計測制御用 精密ニードルバルブ付フローメータ

MODEL RK1250 SERIES

本器は<KOFLOC>のRK1200のデザインを一新した機器組込用フローメータです。高精度フローメータと、精密流量制御のできるニードルバルブを組み合わせた高級グレードのバルブ付フローメータです。微小流量の計測制御に最適のフローメータです。



B

フローメータ

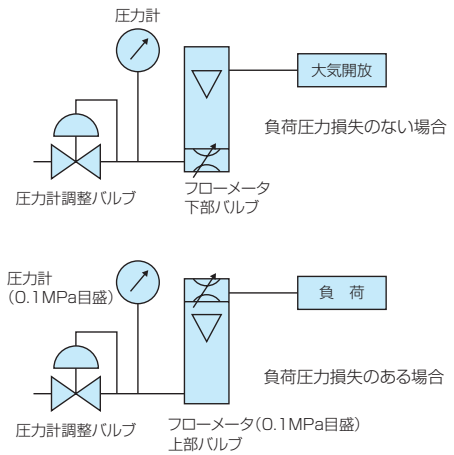
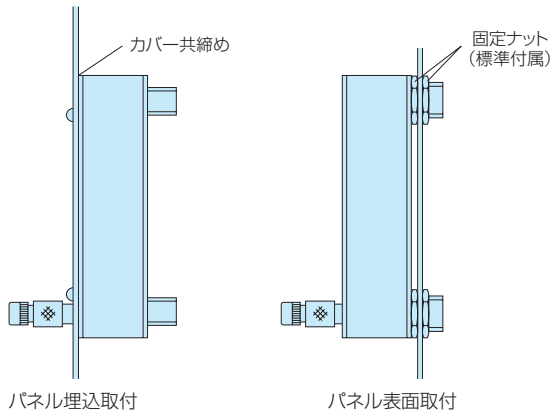
MODEL RK1250 SERIES

- 超微小の流量制御が可能
0.5ML/MIN~3ML/MINの超微小流量から3~30L/MINの流量まで幅広いレンジに対応できます。
- 精密ニードルバルブ使用
最大流量と常用供給圧力の御指定により、ニードルバルブの有効回転数を最大限に生かします。(微妙な流量コントロールが可能)
- 豊富なバリエーション
流量計の全長は126、156、206、256mmの4種類が用意されており、用途に応じて選択できます。
- 下部・上部2タイプのバルブ
下部ニードルバルブタイプ、上部ニードルバルブタイプの2つのタイプがあります。用途に合わせて御使用下さい。
- 水用にも使用可能
流量1L/MIN以下で水用の流量計も製作します。

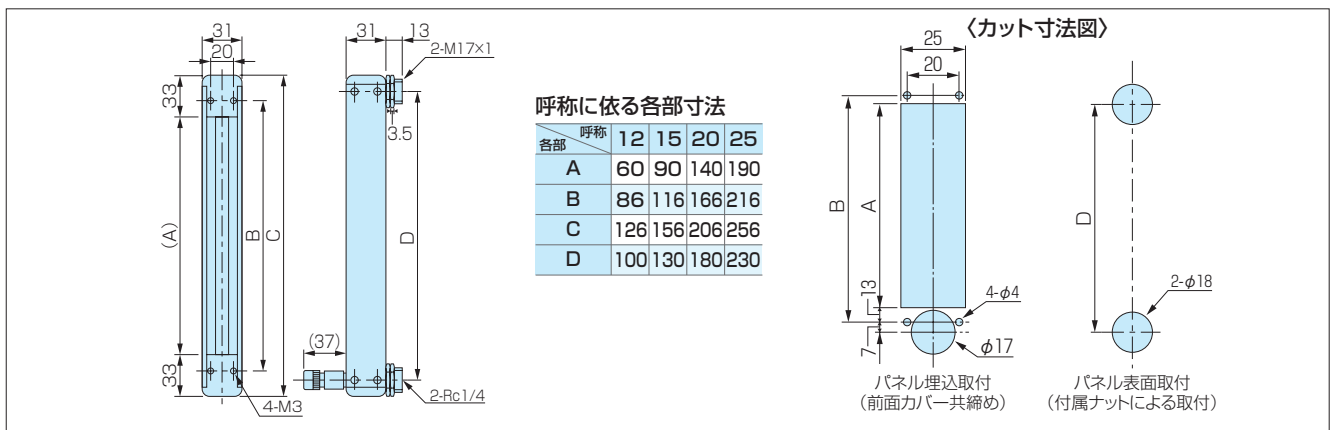
用途

- 機器組込用に
- 半導体関連ガス機器に
- バイオ産業向けに
- 真空ライン制御に

使用例



寸法図



■ 標準仕様

	ガス	液体
流体名	Air, N ₂ , O ₂ , H ₂ , He, Ar, CO ₂ (実ガス校正) 他ガスは換算校正、実ガス校正別途相談 ※オプション: 2種流体目盛	標準流体 (H ₂ O) 他液体は換算校正 (ただし、実液との誤差が発生します)
流量レンジ	0.5~5ML/MINから3~30L/MIN(キャパシティリスト参照) ※オプション: 0.5~3ML/MIN	0.5~5ML/MINから0.1~1L/MIN(キャパシティリスト参照) ※オプション: 0.5~3ML/MIN
精度	FS±2%(計測ポイント)※オプション: FS±1%(計測ポイント)	FS±2%(計測ポイント)
耐圧	100ML/MIN以下: 1.0MPa 5L/MIN以下: 0.7MPa 10L/MIN以上: 0.5MPa	5ML/MIN以下: 1.0MPa 150ML/MIN以下: 0.7MPa 200ML/MIN以上: 0.5MPa
有効目盛	10:1 ※オプション 20:1	
材質	SS製	BS製
本体ブロック	SUS316	真鍮
テーパ管	硬質ガラス	
シール材	フッ素ゴム	NBR
フロート	硬質ガラス、SUS316	
保護カバー	アクリル	
最高使用温度	60℃	
接続口	Rc 1/4(標準)	

■ キャパシティリスト

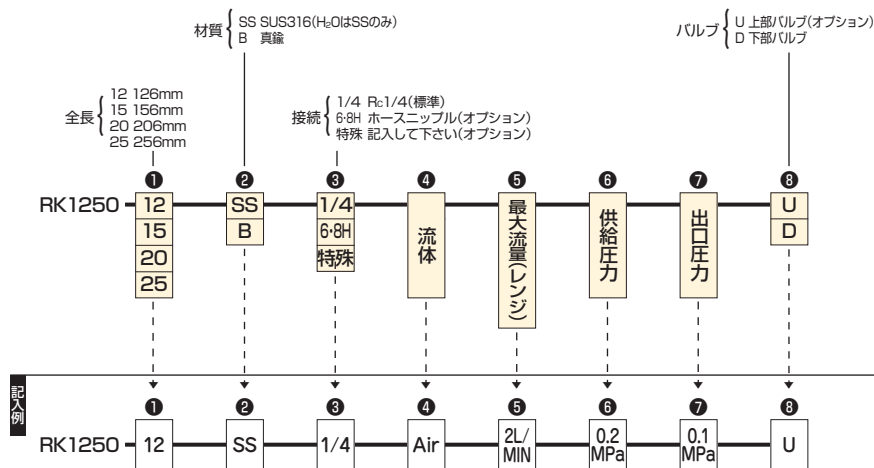
Air (大気圧条件流量) at20℃

全長	最大流量																		
	5	10	20	30	50	100	150	200	300	500	1	2	3	5	10	15	20	30	
	ML/MIN	ML/MIN	ML/MIN	ML/MIN	ML/MIN	ML/MIN	ML/MIN	ML/MIN	ML/MIN	ML/MIN	L/MIN	L/MIN	L/MIN	L/MIN	L/MIN	L/MIN	L/MIN	L/MIN	
126mm	○	○	○	○	○	○	○	○	○	○	○	○	○	○	○	○	○	○	
156mm	-	○	○	○	○	○	○	○	○	○	○	○	○	○	○	○	○	○	
206mm	-	-	-	-	○	○	○	○	○	○	○	○	○	○	○	○	○	○	
256mm	-	-	-	-	-	○	○	○	○	○	○	○	○	○	○	○	○	○	

H₂O at20℃

全長	最大流量										
	5	10	20	30	50	100	150	200	300	500	1
	ML/MIN	ML/MIN	ML/MIN	ML/MIN	ML/MIN	ML/MIN	ML/MIN	ML/MIN	ML/MIN	ML/MIN	L/MIN
126mm	○	○	○	○	○	○	○	○	○	○	○
156mm	○	○	○	○	○	○	○	○	○	○	○
206mm	○	○	○	○	○	○	○	○	○	○	○
256mm	○	○	○	○	○	○	○	○	○	○	○

■ 注文方法



※注文・見積り依頼は、注文方法、記入例にそって巻末の「注文・見積り依頼カード」にご記入の上、ファックスで発注してください。

■ オプション仕様

- F.S. ±1%(計測ポイント)
- 0.5~3ML/MIN Air(大気圧)仕様
注)全長126mmのみとなります。
- Oリングパーフロ仕様
注)ニードル部シャット用Oリングは、なしとなります。
注)ガス1L/MIN以下は、フィルターなしとなります。
- 両目盛仕様
- 20:1目盛仕様